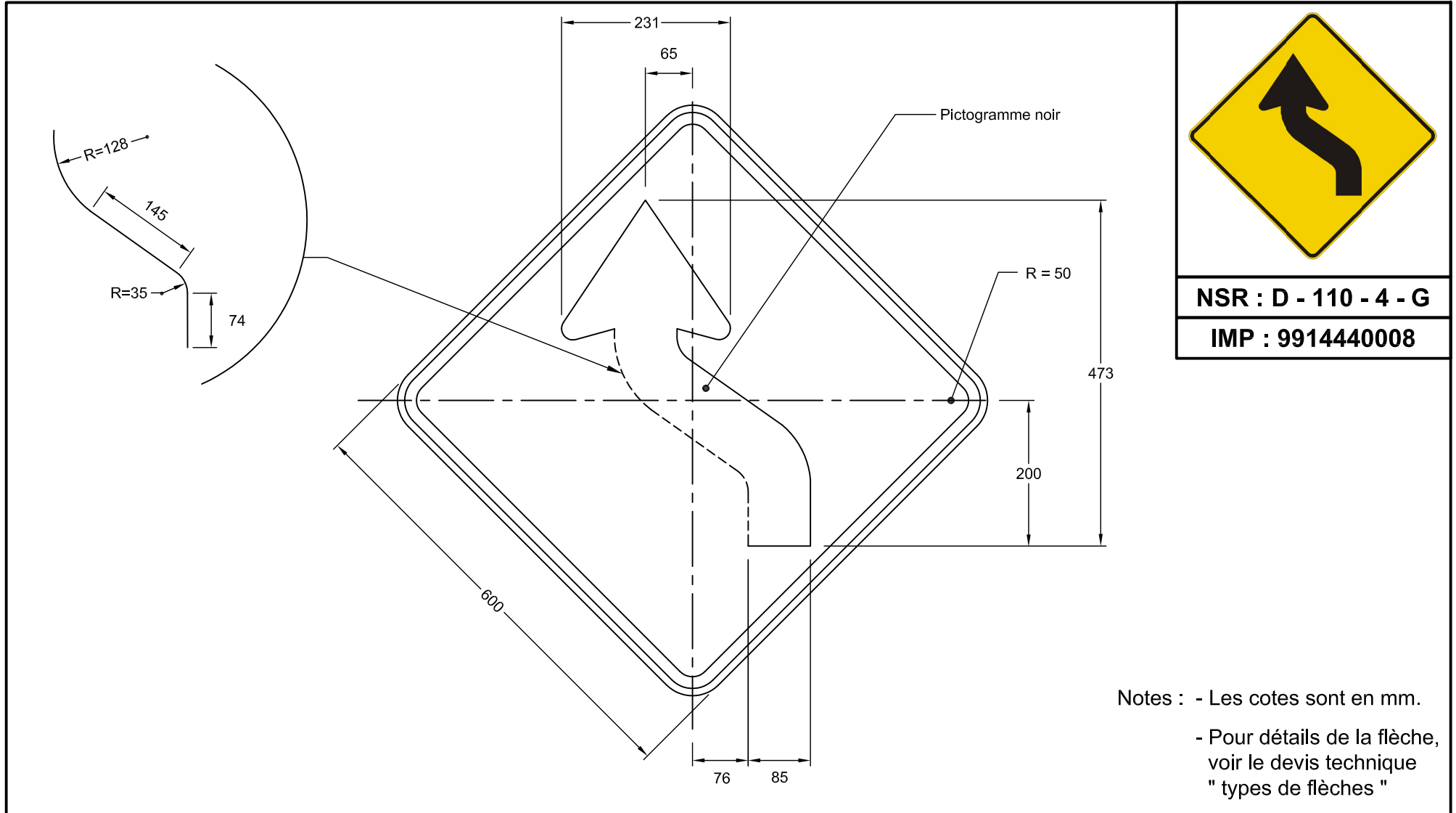
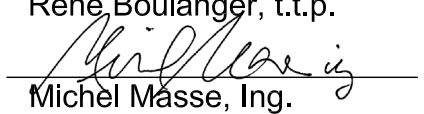


DEVIS TECHNIQUE TYPE POUR LA FABRICATION DES PANNEAUX DE SIGNALISATION ROUTIÈRE LATÉRALE



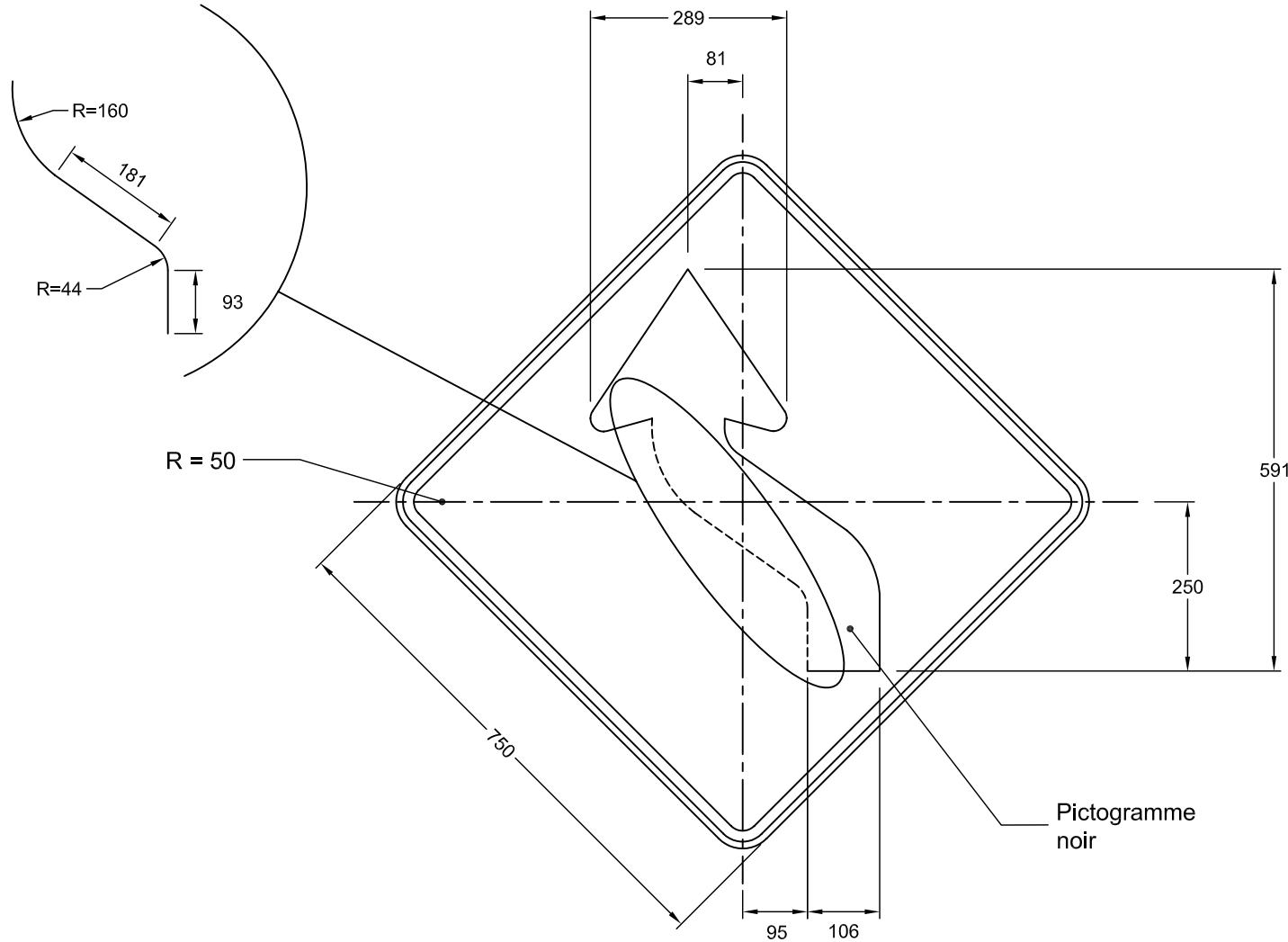
Nom du fichier : D-110-4-G-600x600.dwg	Pellicule : Jaune type 1	Dessiné par : Eric Beaumier, t.t.p.
Format : 600 mm x 600 mm	Lettrage :	Recommandé par : René Boulanger, t.t.p.
Bordure : Noire, 16 mm de largeur à 10 mm au rebord du panneau	Échelle : 1: 7.5	Approuvé par : 
	Date : 2004-01-19	Michel Masse, Ing.

DEVIS TECHNIQUE TYPE POUR LA FABRICATION DES
PANNEAUX DE SIGNALISATION ROUTIÈRE LATÉRALE



NSR : D - 110 - 4 - G

IMP : 9914450060



Notes : - Les cotes sont en mm.
- Pour détails de la flèche, voir le devis technique " types de flèches "

Nom du fichier : D-110-4-G-750x750.dwg

Format : 750 mm x 750 mm

Bordure : Noire, 16 mm de largeur à
10 mm au rebord du panneau

Pellicule : Jaune type 1

Lettrage :

Échelle : 1: 10

Date : 2004-01-19

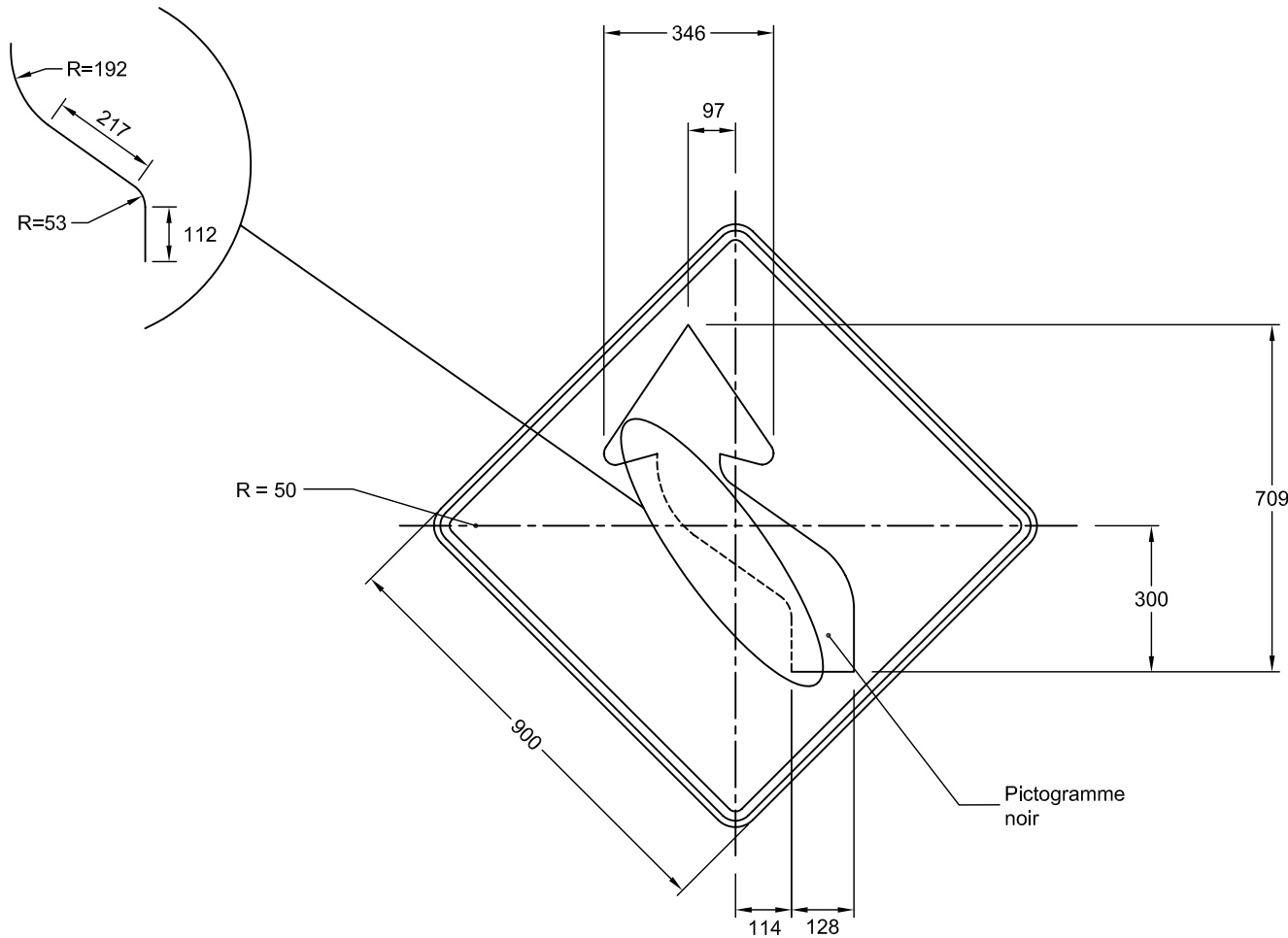
Dessiné par : Eric Beaumier, t.t.p.

Recommandé par : René Boulanger, t.t.p.

Approuvé par :

Michel Masse
Michel Masse, Ing.

DEVIS TECHNIQUE TYPE POUR LA FABRICATION DES
PANNEAUX DE SIGNALISATION ROUTIÈRE LATÉRALE



NSR : D - 110 - 4 - G

IMP : 9914456008

Notes : - Les cotes sont en mm.
- Pour détails de la flèche,
voir le devis technique
" types de flèches "

Nom du fichier : D-110-4-G-900x900.dwg

Format : 900 mm x 900 mm

Bordure : Noire, 19 mm de largeur à
13 mm au rebord du panneau

Pellicule : Jaune type 1

Lettrage :

Échelle : 1: 15

Date : 2004-01-19

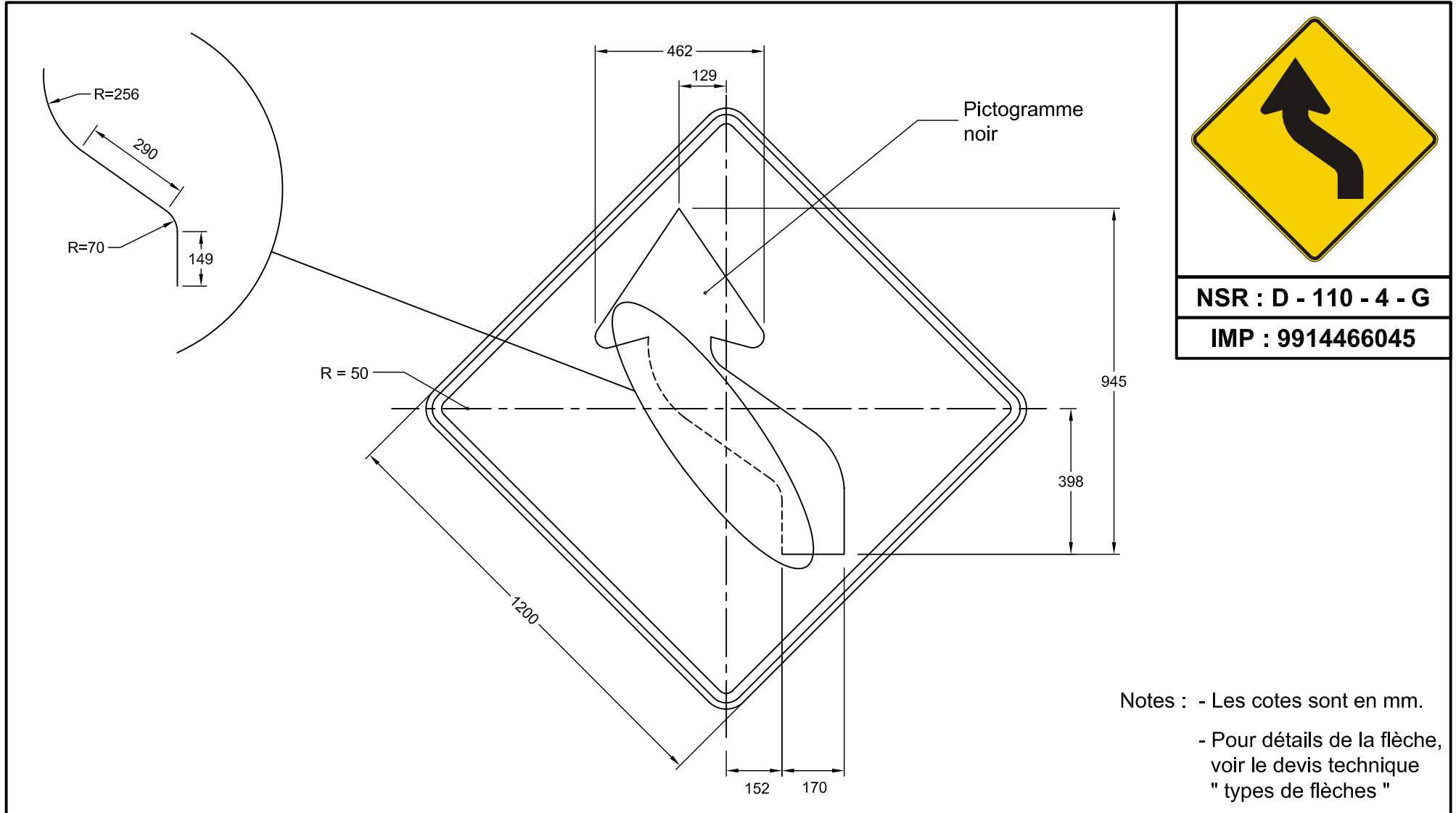
Dessiné par : Eric Beaumier, t.t.p.

Recommandé par : René Boulanger, t.t.p.

Approuvé par :

Michel Masse
Michel Masse, Ing.

DEVIS TECHNIQUE TYPE POUR LA FABRICATION DES PANNEAUX DE SIGNALISATION ROUTIÈRE LATÉRALE



Nom du fichier : D-110-4-G-1200x1200.dwg

Format : 1200 mm x 1200 mm

Bordure : Noire, 25 mm de largeur à
19 mm au rebord du panneau

Pellicule : Jaune, type 1

Lettrage :

Échelle : 1: 15

Date : 2004-01-19

Dessiné par : Eric Beaumier, t.t.p.

Recommandé par : René Boulanger, t.t.p.

Approuvé par :

Michel Masse
Michel Masse, Ing.