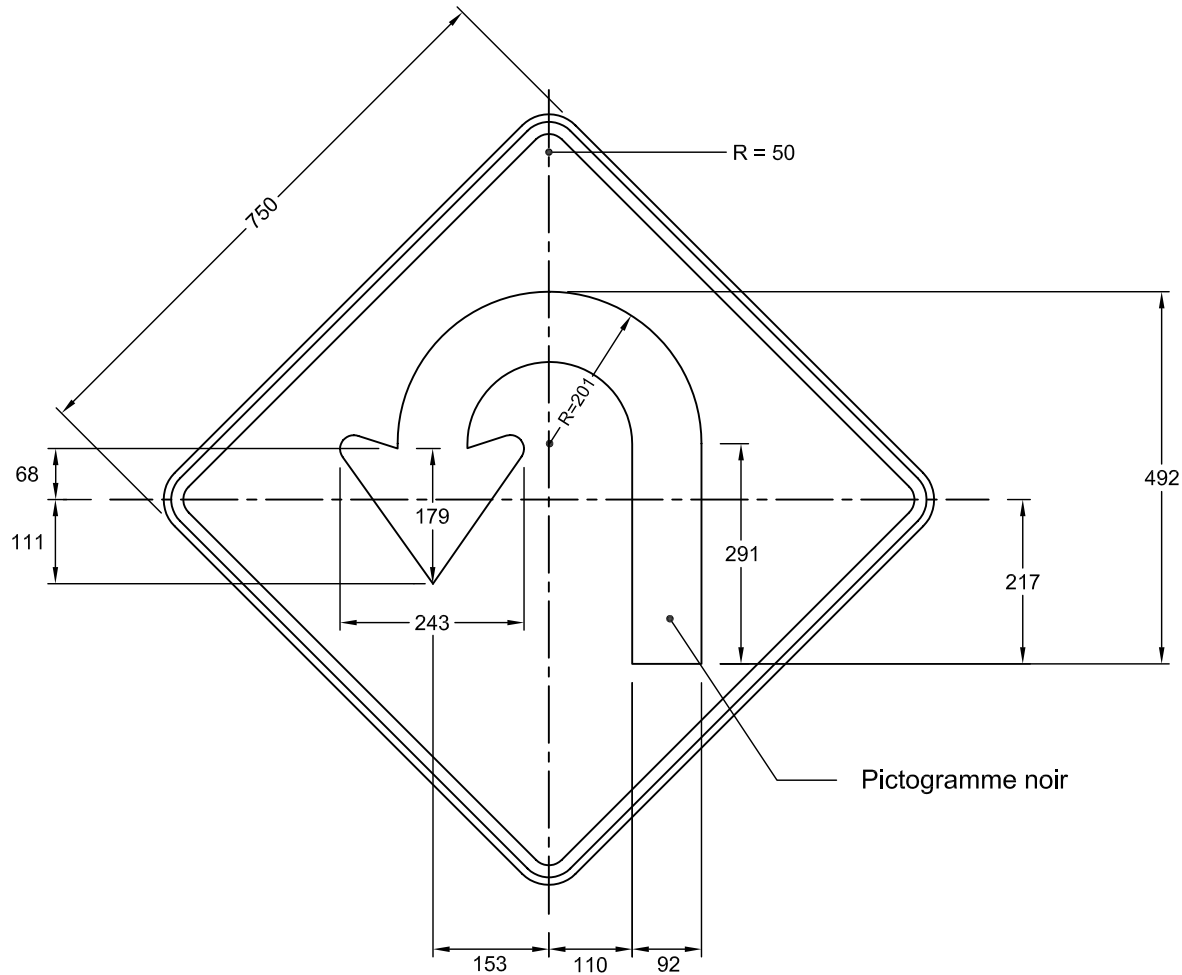


## DEVIS TECHNIQUE TYPE POUR LA FABRICATION DES PANNEAUX DE SIGNALISATION ROUTIÈRE LATÉRALE



NSR : D - 110 - 6 - G

IMP : 9914450064

Notes : - Les cotes sont en mm.

- Pour détails de la flèche,  
voir le devis technique  
" types de flèches "

Nom du fichier : D-110-6-G-750x750.dwg

Format : 750 mm x 750 mm

Bordure : Noire, 16 mm de largeur à  
10 mm au rebord du panneau

Pellicule : Jaune type 1

Lettrage :

Échelle : 1: 10

Date : 2004-01-20

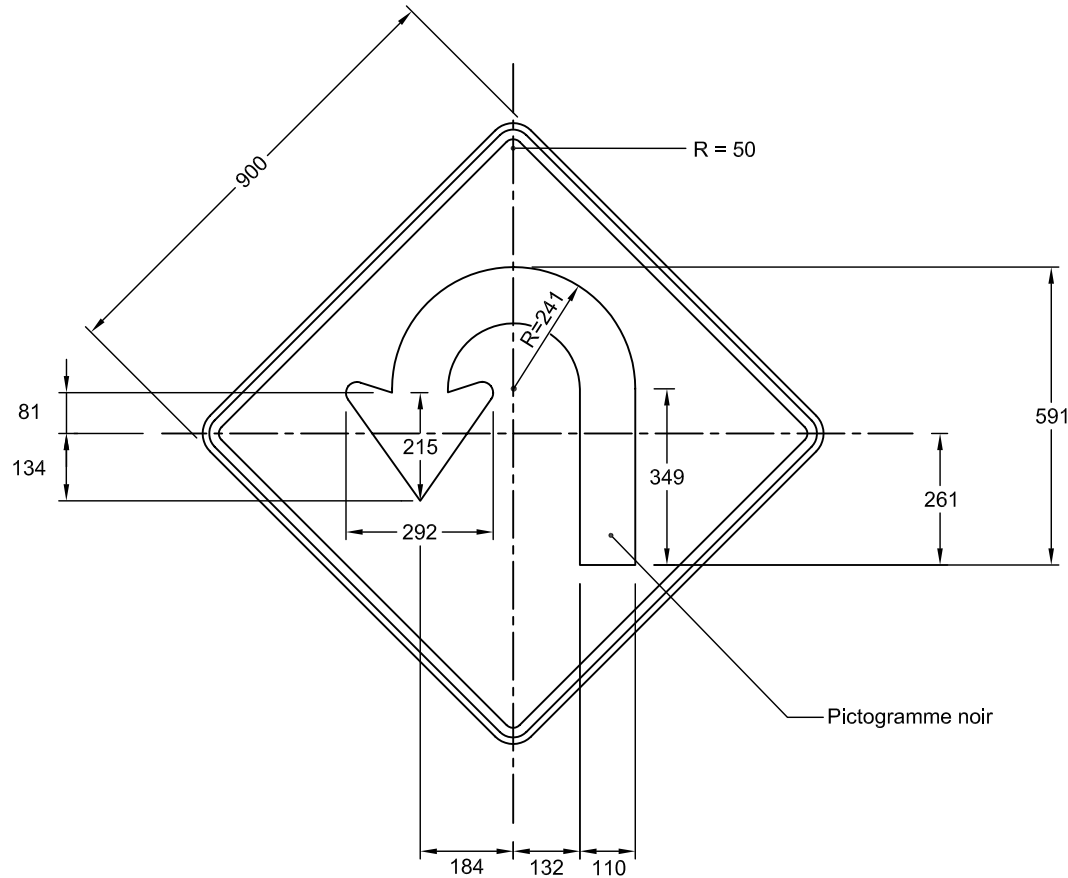
Dessiné par : Eric Beaumier, t.t.p.

Recommandé par : René Boulanger, t.t.p.

Approuvé par :

*Michel Masse*  
Michel Masse, Ing.

## DEVIS TECHNIQUE TYPE POUR LA FABRICATION DES PANNEAUX DE SIGNALISATION ROUTIÈRE LATÉRALE



NSR : D - 110 - 6 - G

IMP : 9914456013

Notes : - Les cotes sont en mm.

- Pour détails de la flèche,  
voir le devis technique  
" types de flèches "

Nom du fichier : D-110-6-G-900x900.dwg

Format : 900 mm x 900 mm

Bordure : Noire, 19 mm de largeur à  
13 mm au rebord du panneau

Pellicule : Jaune type 1

Lettrage :

Échelle : 1: 15

Date : 2004-01-20

Dessiné par : Eric Beaumier, t.t.p.

Recommandé par : René Boulanger, t.t.p.

Approuvé par :

*Michel Masse*  
Michel Masse, Ing.