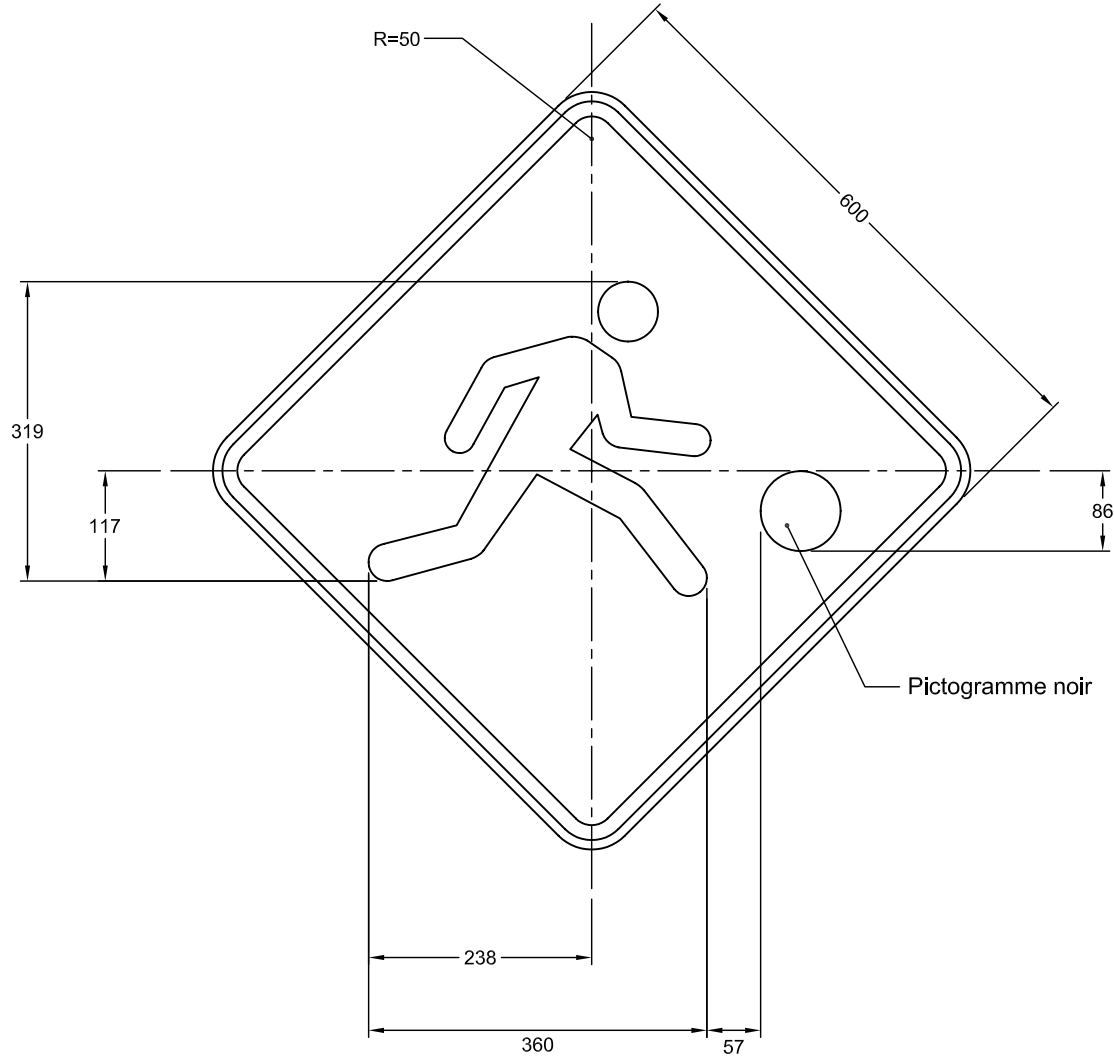


DEVIS TECHNIQUE TYPE POUR LA FABRICATION DES PANNEAUX DE SIGNALISATION ROUTIÈRE LATÉRALE



NSR : D - 270 - 3 - G

IMP : 9914440060

Note : Les cotes sont en mm.

Nom du fichier : D-270-3-G-600x600.dwg

Format : 600 mm x 600 mm

Bordure : Noire, 16 mm de largeur à
10 mm au rebord du panneau

Pellicule : Jaune type 1

Lettrage :

Échelle : 1: 7.5

Date : 2004-04-16

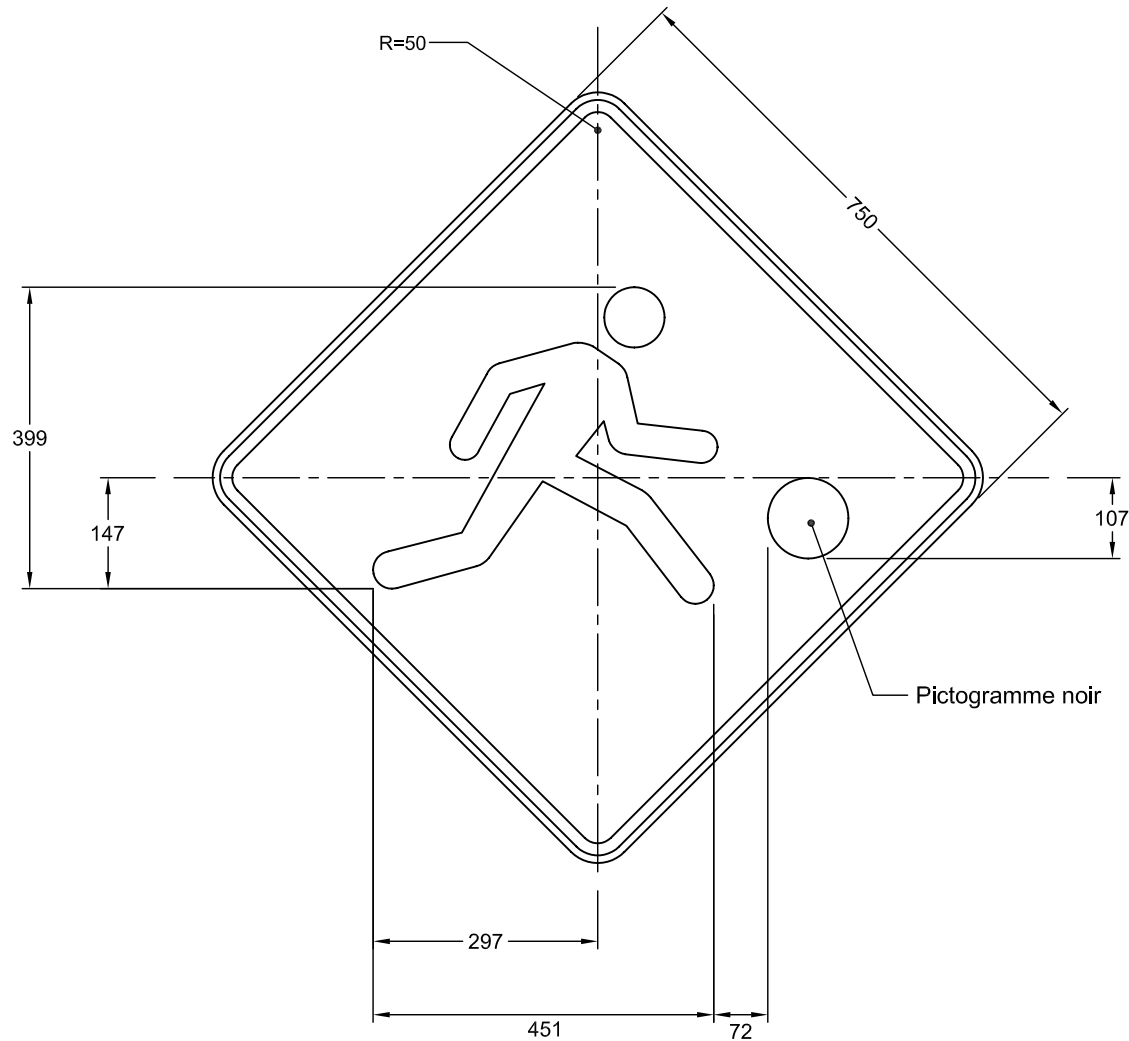
Dessiné par : Eric Beaumier, t.t.p.

Recommandé par : René Boulanger, t.t.p.

Approuvé par :

Michel Masse
Michel Masse, Ing.

DEVIS TECHNIQUE TYPE POUR LA FABRICATION DES PANNEAUX DE SIGNALISATION ROUTIÈRE LATÉRALE



NSR : D - 270 - 3 - G

IMP : 9914450106

Note : Les cotes sont en mm.

Nom du fichier : D-270-3-G-750x750.dwg

Format : 750 mm x 750 mm

Bordure : Noire, 16 mm de largeur à
10 mm au rebord du panneau

Pellicule : Jaune, type 1

Lettrage :

Échelle : 1: 10

Date : 2004-04-16

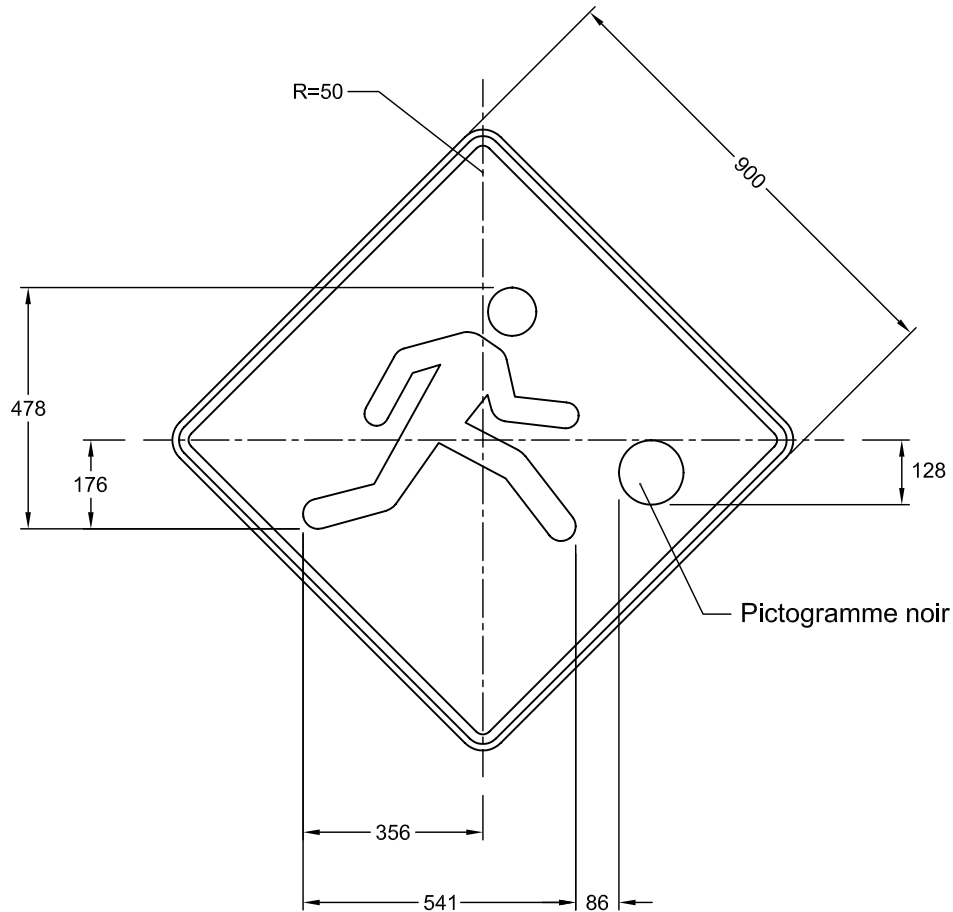
Dessiné par : Eric Beaumier, t.t.p.

Recommandé par : René Boulanger, t.t.p.

Approuvé par :

Michel Masse
Michel Masse, Ing.

DEVIS TECHNIQUE TYPE POUR LA FABRICATION DES PANNEAUX DE SIGNALISATION ROUTIÈRE LATÉRALE



NSR : D - 270 - 3 - G

IMP : 9914456089

Note : Les cotes sont en mm.

Nom du fichier : D-270-3-G-900x900.dwg

Format : 900 mm x 900 mm

Bordure : Noire, 19 mm de largeur à
13 mm au rebord du panneau

Pellicule : Jaune, type 1

Lettrage :

Échelle : 1: 15

Date : 2004-04-19

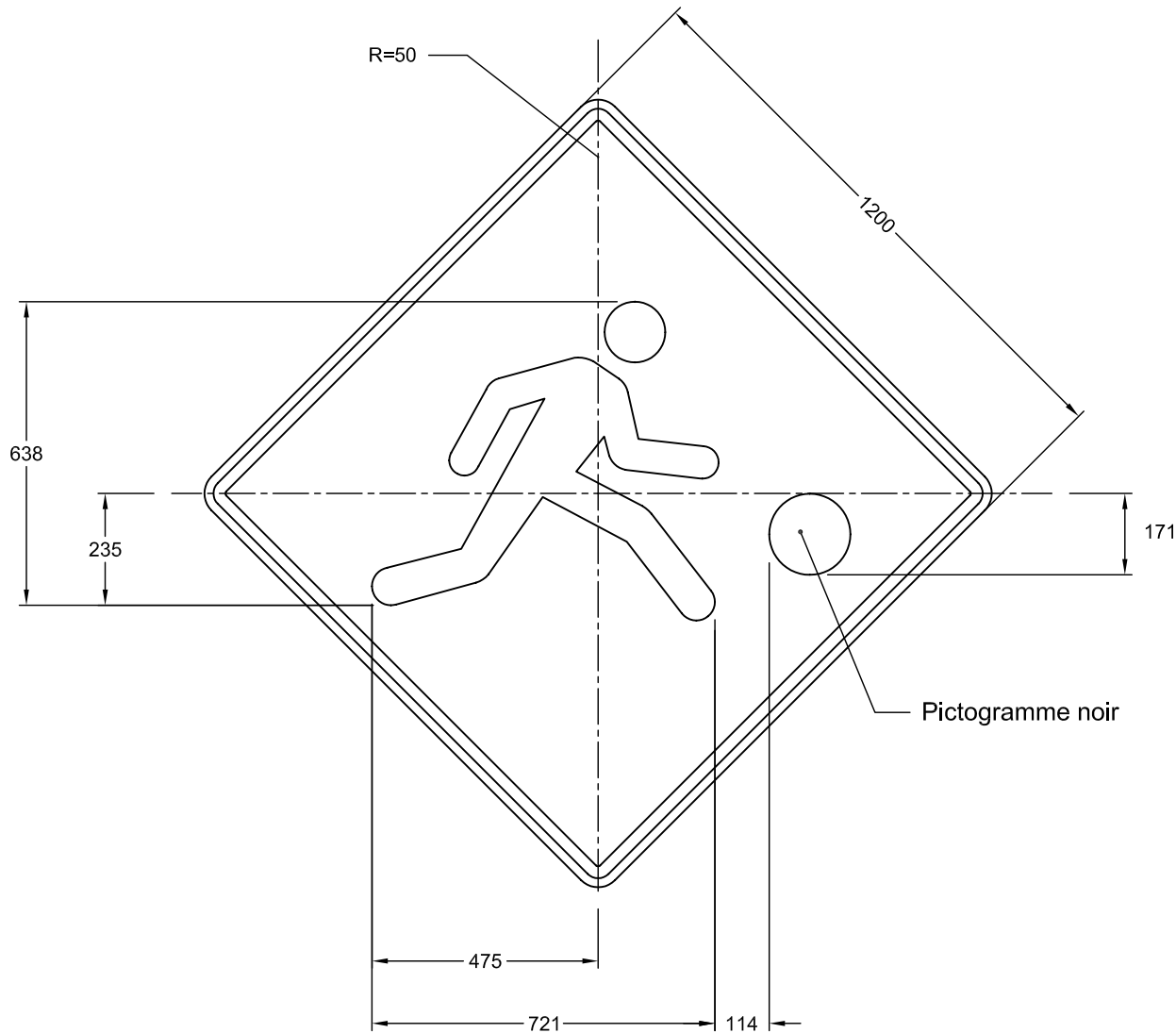
Dessiné par : Eric Beaumier, t.t.p.

Recommandé par : René Boulanger, t.t.p.

Approuvé par :

Michel Masse
Michel Masse, Ing.

DEVIS TECHNIQUE TYPE POUR LA FABRICATION DES PANNEAUX DE SIGNALISATION ROUTIÈRE LATÉRALE



NSR : D - 270 - 3 - G

IMP : 9914466065

Note : - Les cotes sont en mm.

Nom du fichier : D-270-3-G-1200x1200.dwg

Format : 1200 mm x 1200 mm

Bordure : Noire, 25 mm de largeur à
19 mm au rebord du panneau

Pellicule : Jaune, type 1

Lettrage : indiqué

Échelle : 1: 15

Date : 2004-04-16

Dessiné par : Eric Beaumier, t.t.p.

Recommandé par : René Boulanger, t.t.p.

Approuvé par :


Michel Masse, Ing.