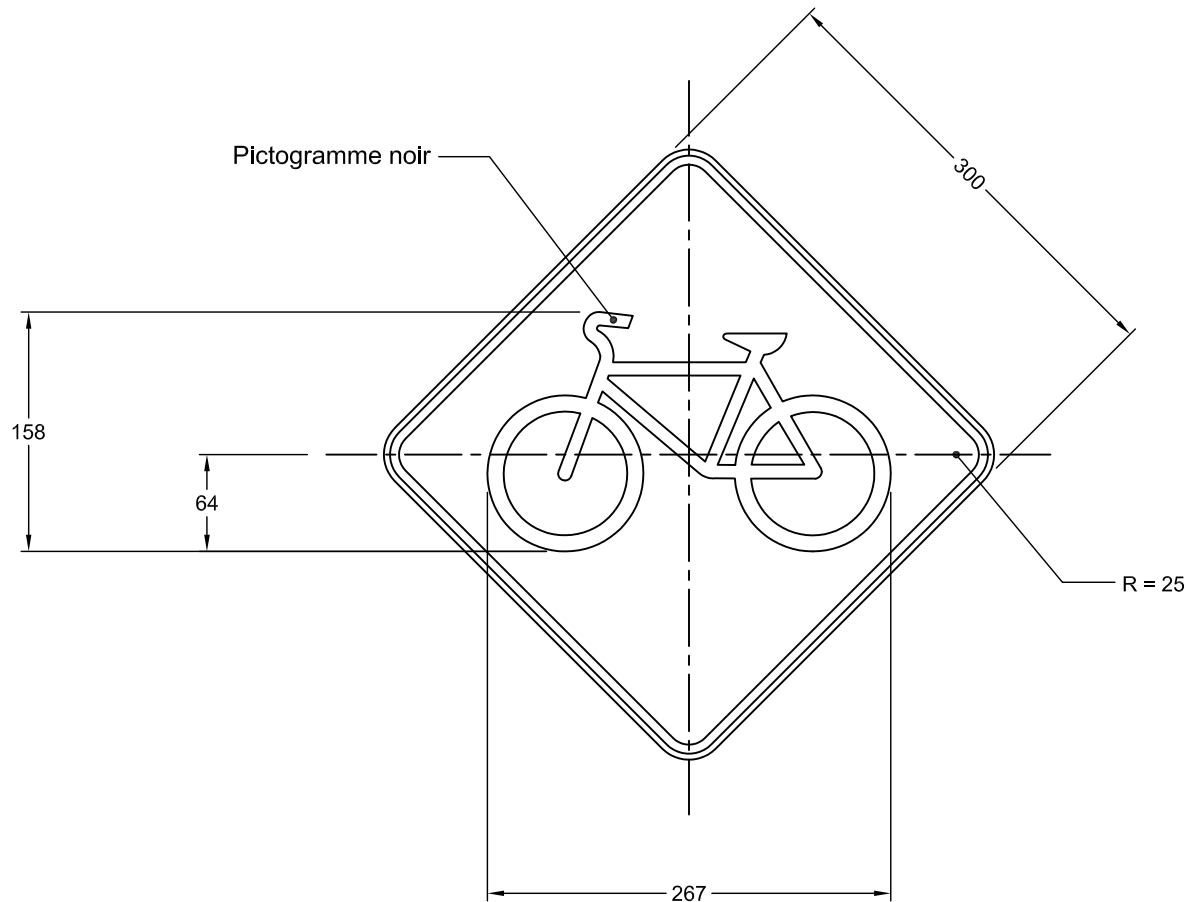


DEVIS TECHNIQUE TYPE POUR LA FABRICATION DES PANNEAUX DE SIGNALISATION ROUTIÈRE LATÉRALE



NSR : D - 270 - D

Notes : - Les cotes sont en mm.

Nom du fichier : D-270-D-300x300.dwg

Format : 300 mm x 300 mm

Bordure : Noire, 6 mm d'épaisseur à
4 mm au rebord du panneau

Pellicule : Jaune type 1

Lettrage :

Échelle : 1: 5

Date : 2006-12-20

Dessiné par : Eric Beaumier, t.t.p.

Recommandé par : René Boulanger, t.t.p.

Approuvé par :

Michel Masse
Michel Masse, Ing.

DEVIS TECHNIQUE TYPE POUR LA FABRICATION DES PANNEAUX DE SIGNALISATION ROUTIÈRE LATÉRALE

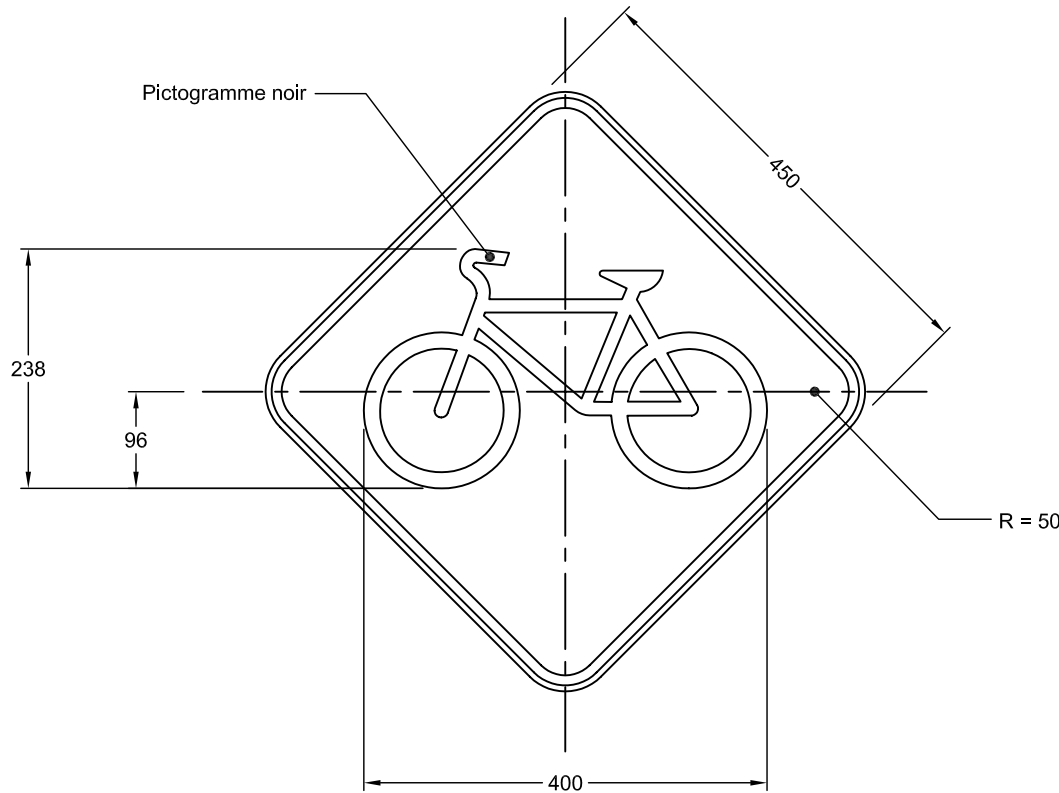
Notes : - Les cotes sont en mm.

- Pour détails de la flèche,
voir le devis technique
" types de flèches "



NSR : D - 270 - 7 - D

IMP : 9904432017



Nom du fichier : D-270-7-D-450x450.dwg

Format : 450 mm x 450 mm

Bordure : Noire, 10 mm de largeur à
6 mm au rebord du panneau

Pellicule : Jaune type 1

Lettrage : Highway Gothic, blanc

Échelle : 1: 7.5

Date : 2006-05-29

Dessiné par : Eric Beaumier, t.t.p.

Recommandé par : René Boulanger, t.t.p.

Approuvé par :

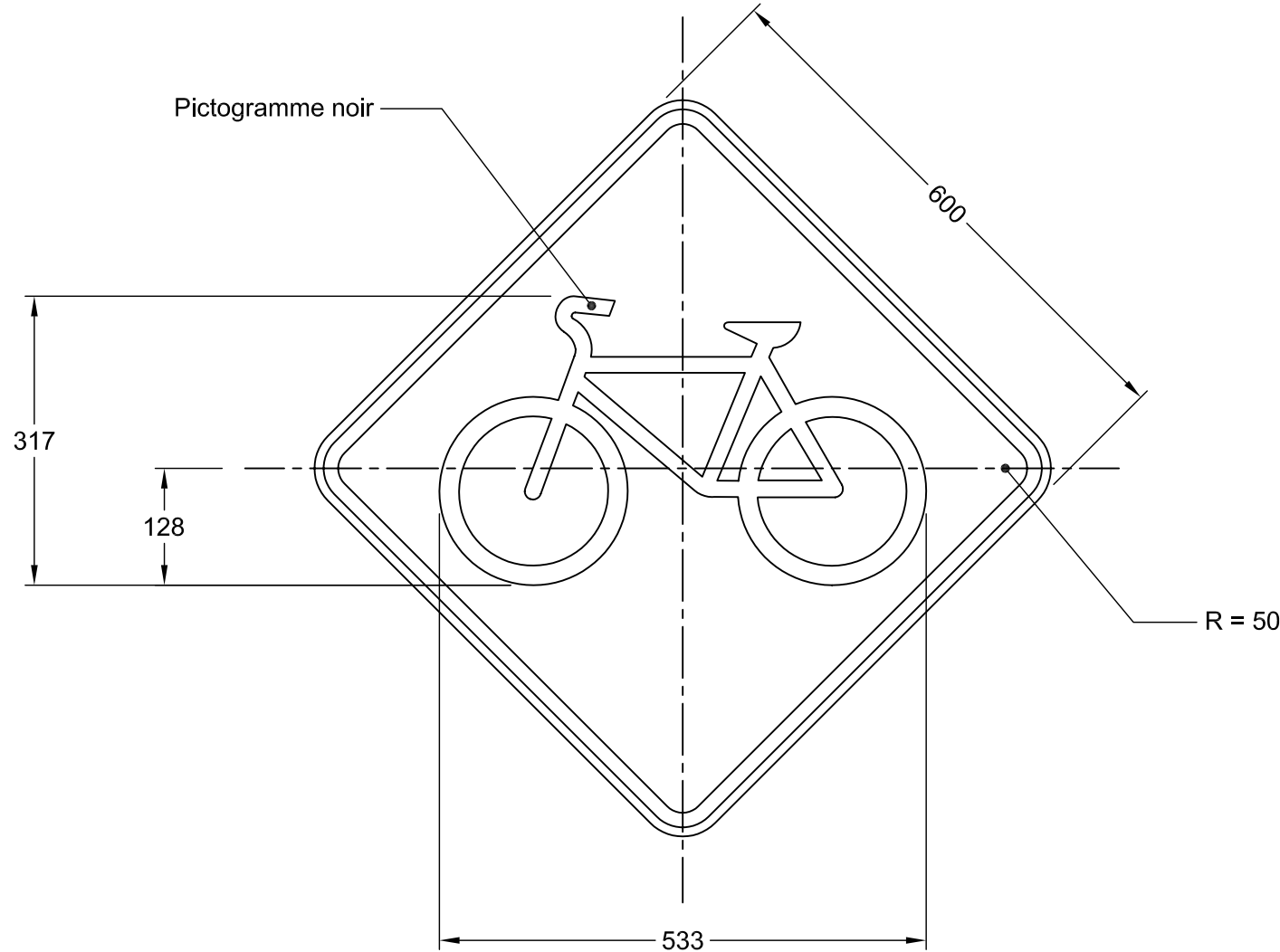
Michel Masse
Michel Masse, Ing.

**DEVIS TECHNIQUE TYPE POUR LA FABRICATION DES
PANNEAUX DE SIGNALISATION ROUTIÈRE LATÉRALE**



NSR : D - 270 - 7 - D

IMP : 9914440066



Notes : - Les cotes sont en mm.

Nom du fichier : D-270-7-D-600x600.dwg

Format : 600 mm x 600 mm

Bordure : Noire, 16 mm de largeur à
10 mm au rebord du panneau

Pellicule : Jaune type 1

Lettrage :

Échelle : 1: 10

Date : 2004-04-28

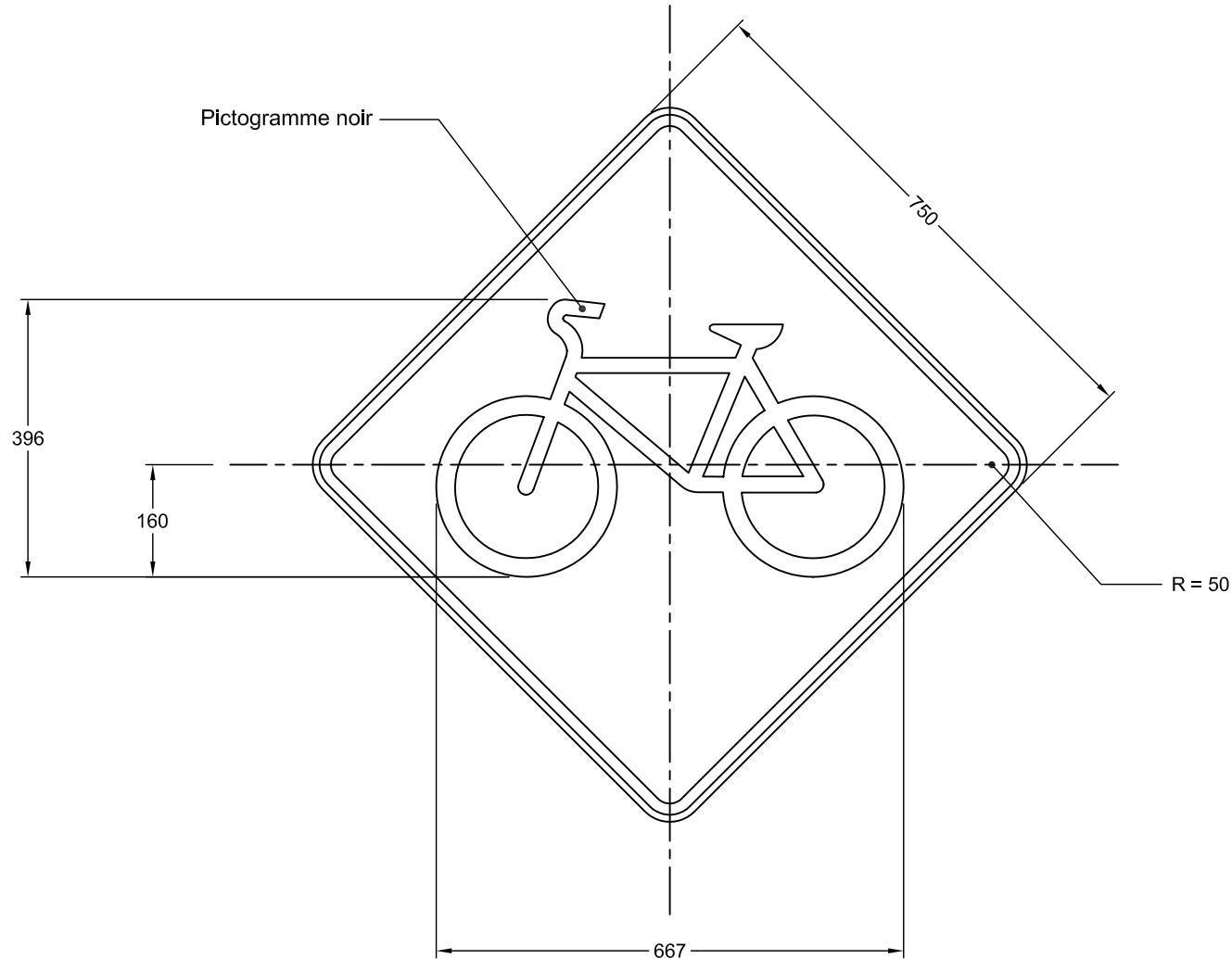
Dessiné par : Eric Beaumier, t.t.p.

Recommandé par : René Boulanger, t.t.p.

Approuvé par :

Michel Masse
Michel Masse, Ing.

DEVIS TECHNIQUE TYPE POUR LA FABRICATION DES PANNEAUX DE SIGNALISATION ROUTIÈRE LATÉRALE



NSR : D - 270 - 7 - D

IMP : 9914450113

Note : Les cotes sont en mm.

Nom du fichier : D-270-7-D-750x750.dwg

Format : 750 mm x 750 mm

Bordure : Noire, 16 mm de largeur à
10 mm au rebord du panneau

Pellicule : Jaune, type 1

Lettrage :

Échelle : 1: 10

Date : 28-04-04

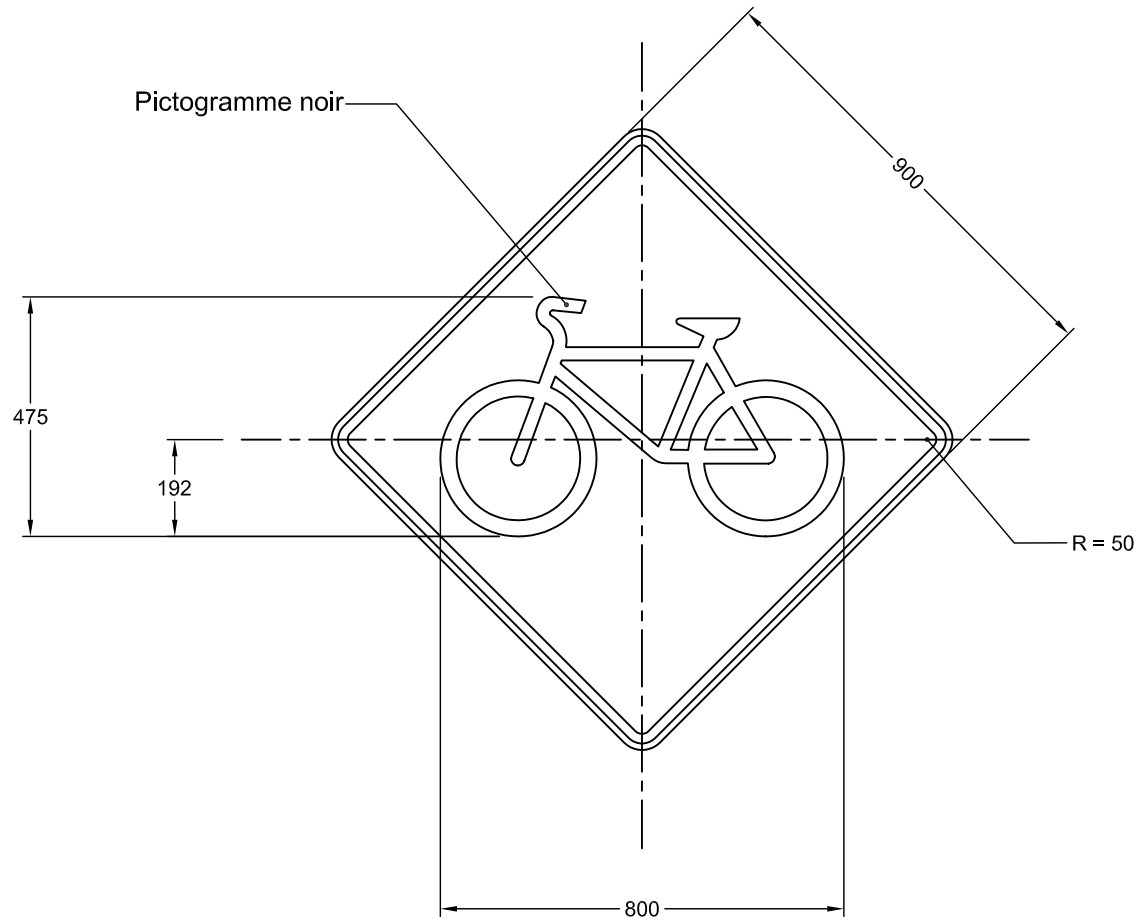
Dessiné par : Eric Beaumier, t.t.p.

Recommandé par : René Boulanger, t.t.p.

Approuvé par :

Michel Masse
Michel Masse, Ing.

DEVIS TECHNIQUE TYPE POUR LA FABRICATION DES PANNEAUX DE SIGNALISATION ROUTIÈRE LATÉRALE



NSR : D - 270 - 7 - D

IMP : 9914456095

Note : Les cotes sont en mm.

Nom du fichier : D-270-7-D-900x900.dwg

Format : 900 mm x 900 mm

Bordure : Noire, 19 mm de largeur à
13 mm au rebord du panneau

Pellicule : Jaune, type 1

Lettrage :

Échelle : 1: 15

Date : 2004-04-28

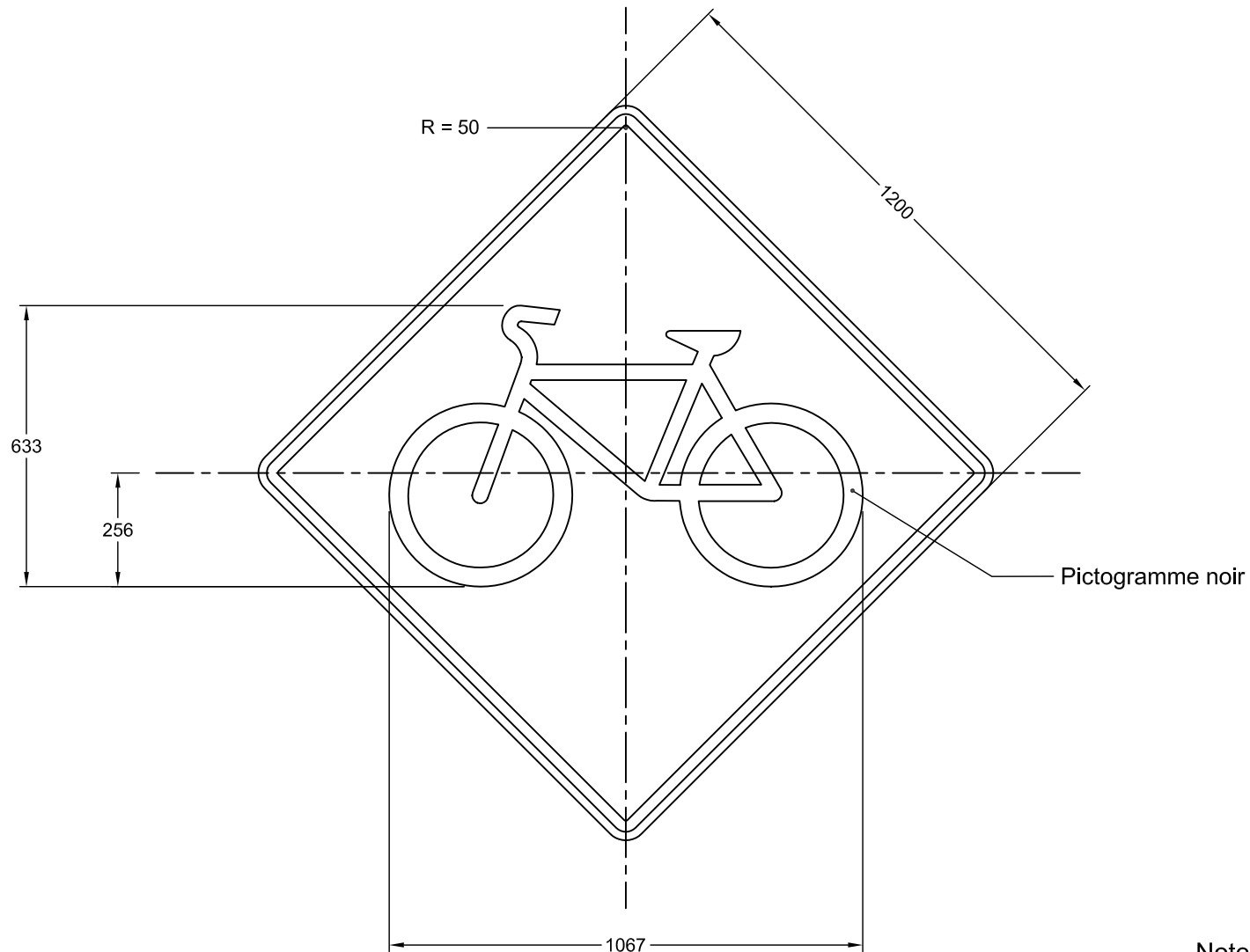
Dessiné par : Eric Beaumier, t.t.p.

Recommandé par : René Boulanger, t.t.p.

Approuvé par :

Michel Masse
Michel Masse, Ing.

DEVIS TECHNIQUE TYPE POUR LA FABRICATION DES PANNEAUX DE SIGNALISATION ROUTIÈRE LATÉRALE



NSR : D - 270 - 7 - D

IMP : 9914466073

Note : - Les cotes sont en mm.

Nom du fichier : D-270-7-D-1200x1200.dwg

Format : 1200 mm x 1200 mm

Bordure : Noire, 25 mm de largeur à
19 mm au rebord du panneau

Pellicule : Jaune, type 1

Lettrage : indiqué

Échelle : 1: 15

Date : 2004-04-28

Dessiné par : Eric Beaumier, t.t.p.

Recommandé par : René Boulanger, t.t.p.

Approuvé par :

Michel Masse
Michel Masse, Ing.