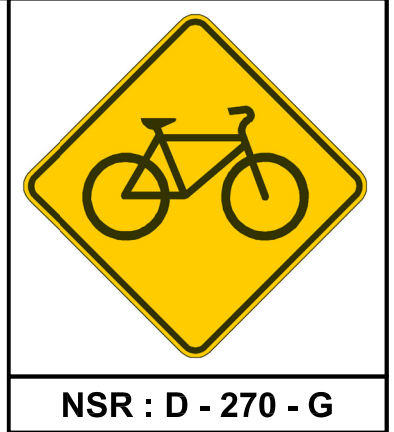
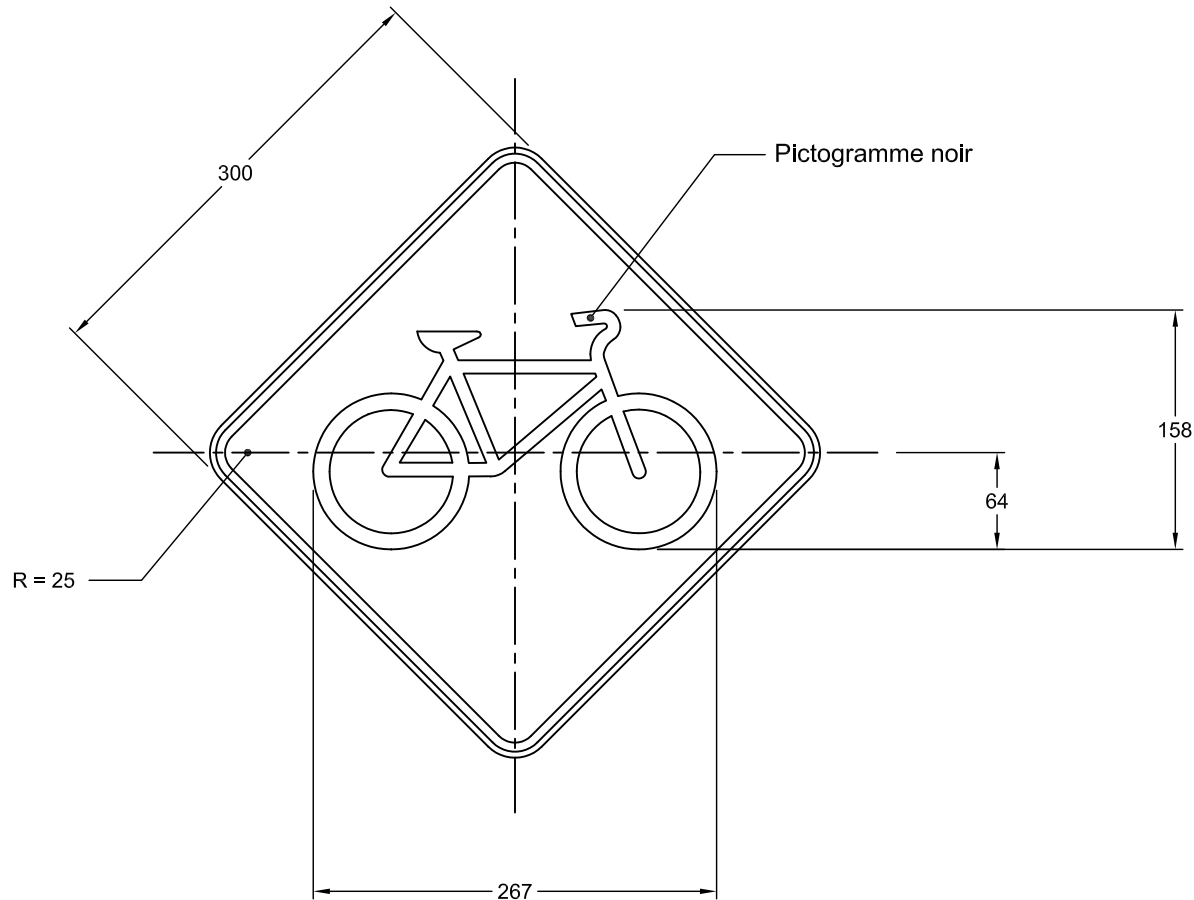



## DEVIS TECHNIQUE TYPE POUR LA FABRICATION DES PANNEAUX DE SIGNALISATION ROUTIÈRE LATÉRALE



Notes : - Les cotes sont en mm.

Nom du fichier : D-270-G-300x300.dwg	Pellicule : Jaune type 1	Dessiné par : Eric Beaumier, t.t.p.
Format : 300 mm x 300 mm	Lettrage :	Recommandé par : René Boulanger, t.t.p.
Bordure : Noire, 6 mm d'épaisseur à 4 mm au rebord du panneau	Échelle : 1: 5	Approuvé par : 
	Date : 2006-12-20	Michel Masse, Ing.

## DEVIS TECHNIQUE TYPE POUR LA FABRICATION DES PANNEAUX DE SIGNALISATION ROUTIÈRE LATÉRALE

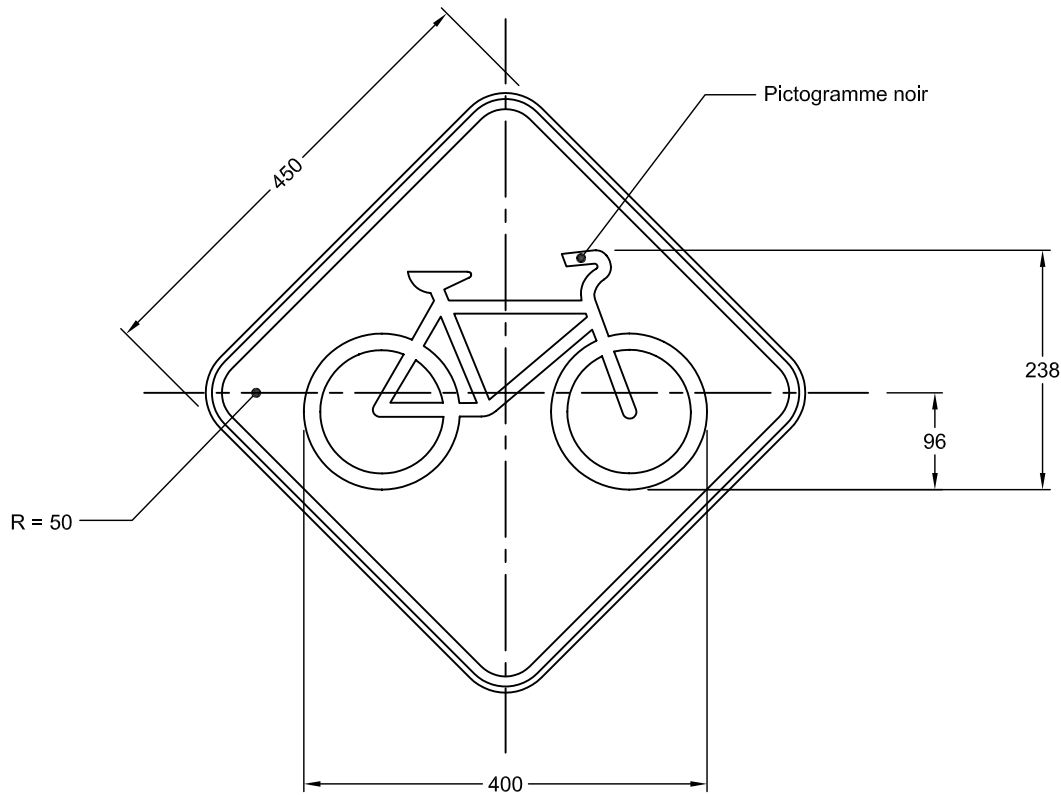
Notes : - Les cotes sont en mm.

- Pour détails de la flèche,  
voir le devis technique  
" types de flèches "



**NSR : D - 270 - 7 - G**

**IMP : 9904432016**



Nom du fichier : D-270-7-D-450x450.dwg

Format : 450 mm x 450 mm

Bordure : Noire, 10 mm de largeur à  
6 mm au rebord du panneau

Pellicule : Jaune type 1

Lettrage : Highway Gothic, blanc

Échelle : 1: 7.5

Date : 2006-05-29

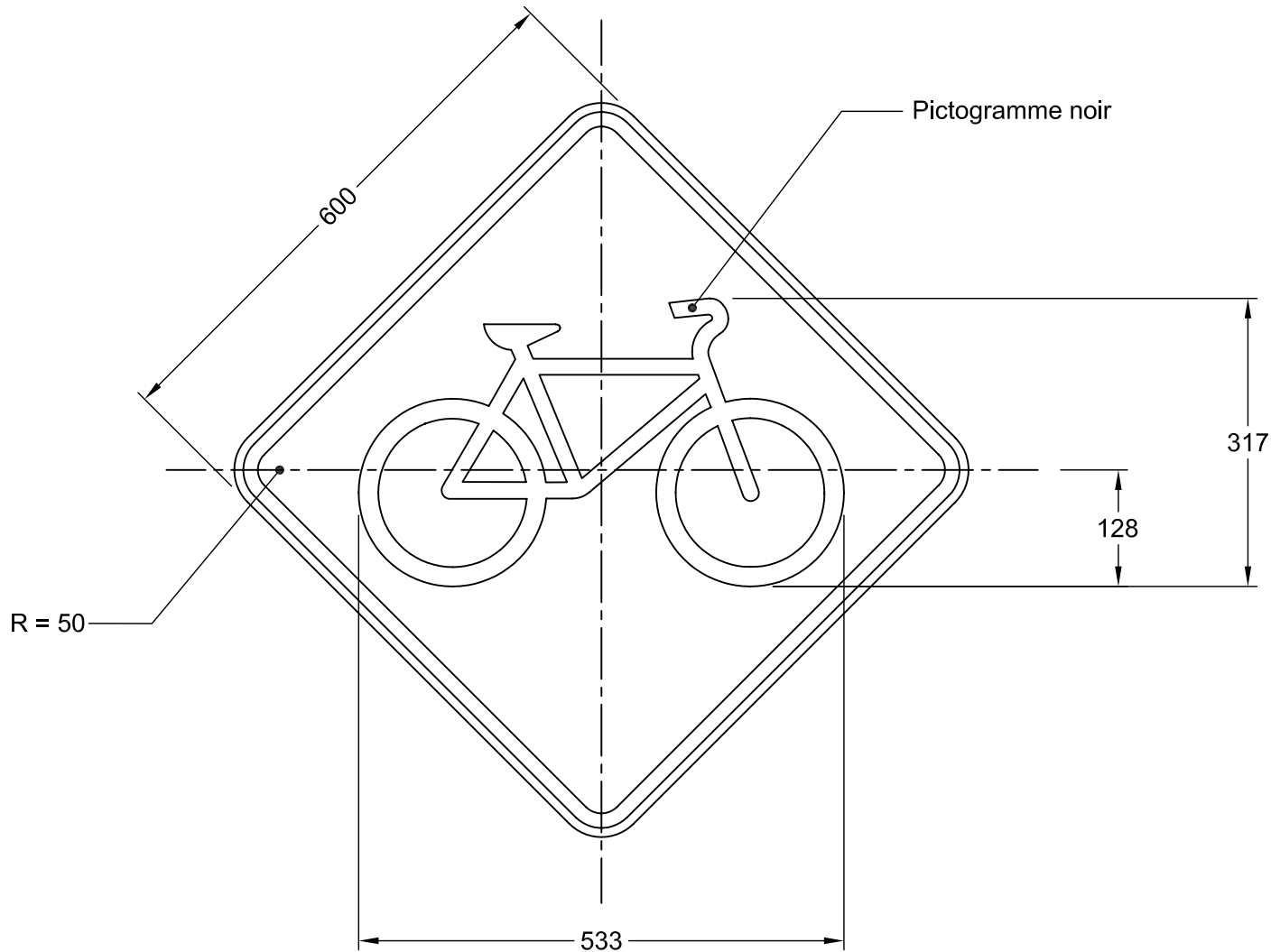
Dessiné par : Eric Beaumier, t.t.p.

Recommandé par : René Boulanger, t.t.p.

Approuvé par :

*Michel Masse*  
Michel Masse, Ing.

## DEVIS TECHNIQUE TYPE POUR LA FABRICATION DES PANNEAUX DE SIGNALISATION ROUTIÈRE LATÉRALE



NSR : D - 270 - 7 - G

IMP : 9914440065

Note : Les cotes sont en mm.

Nom du fichier : D-270-7-G-600x600.dwg

Format : 600 mm x 600 mm

Bordure : Noire, 16 mm de largeur à  
10 mm au rebord du panneau

Pellicule : Jaune type 1

Lettrage :

Échelle : 1: 10

Date : 2004-04-28

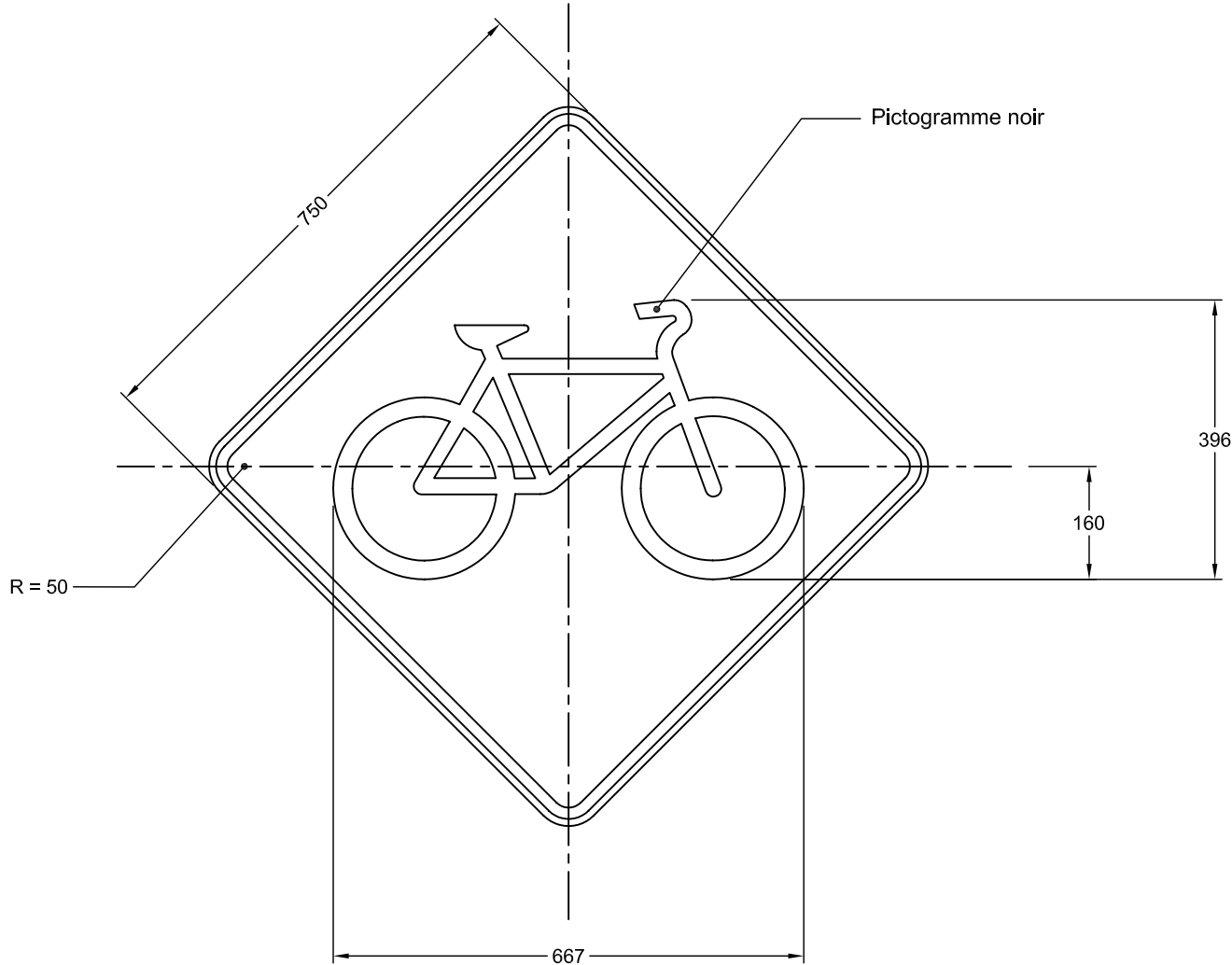
Dessiné par : Eric Beaumier, t.t.p.

Recommandé par : René Boulanger, t.t.p.

Approuvé par :

*Michel Masse*  
Michel Masse, Ing.

## DEVIS TECHNIQUE TYPE POUR LA FABRICATION DES PANNEAUX DE SIGNALISATION ROUTIÈRE LATÉRALE



NSR : D - 270 - 7 - G

IMP : 9914450114

Note : Les cotes sont en mm.

Nom du fichier : D-270-7-G-750x750.dwg

Format : 750 mm x 750 mm

Bordure : Noire, 16 mm de largeur à  
10 mm au rebord du panneau

Pellicule : Jaune, type 1

Lettrage :

Échelle : 1: 10

Date : 2004-04-28

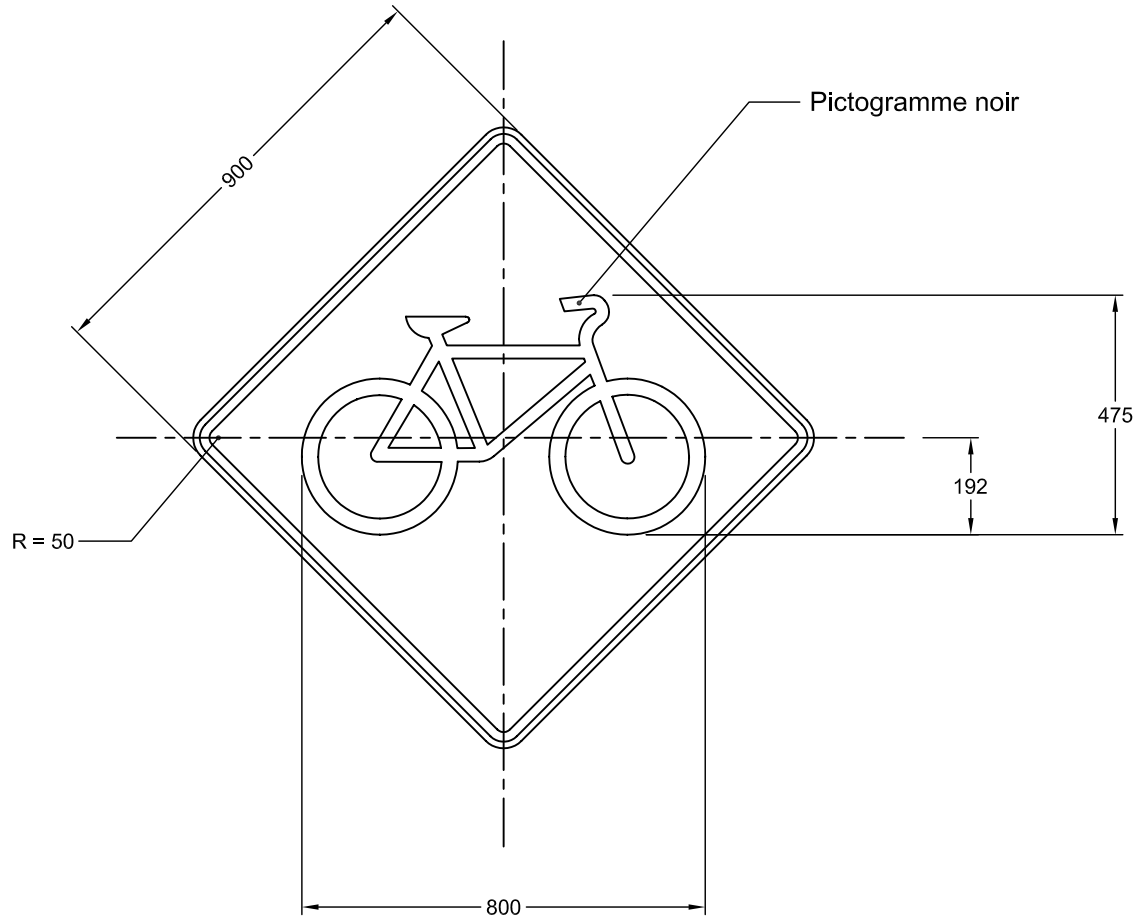
Dessiné par : Eric Beaumier, t.t.p.

Recommandé par : René Boulanger, t.t.p.

Approuvé par :

*Michel Masse*  
Michel Masse, Ing.

## DEVIS TECHNIQUE TYPE POUR LA FABRICATION DES PANNEAUX DE SIGNALISATION ROUTIÈRE LATÉRALE



NSR : D - 270 - 7 - G

IMP : 9914456094

Note : Les cotes sont en mm.

Nom du fichier : D-270-7-G-900x900.dwg

Format : 900 mm x 900 mm

Bordure : Noire, 19 mm de largeur à  
13 mm au rebord du panneau

Pellicule : Jaune, type 1

Lettrage :

Échelle : 1: 15

Date : 2004-04-28

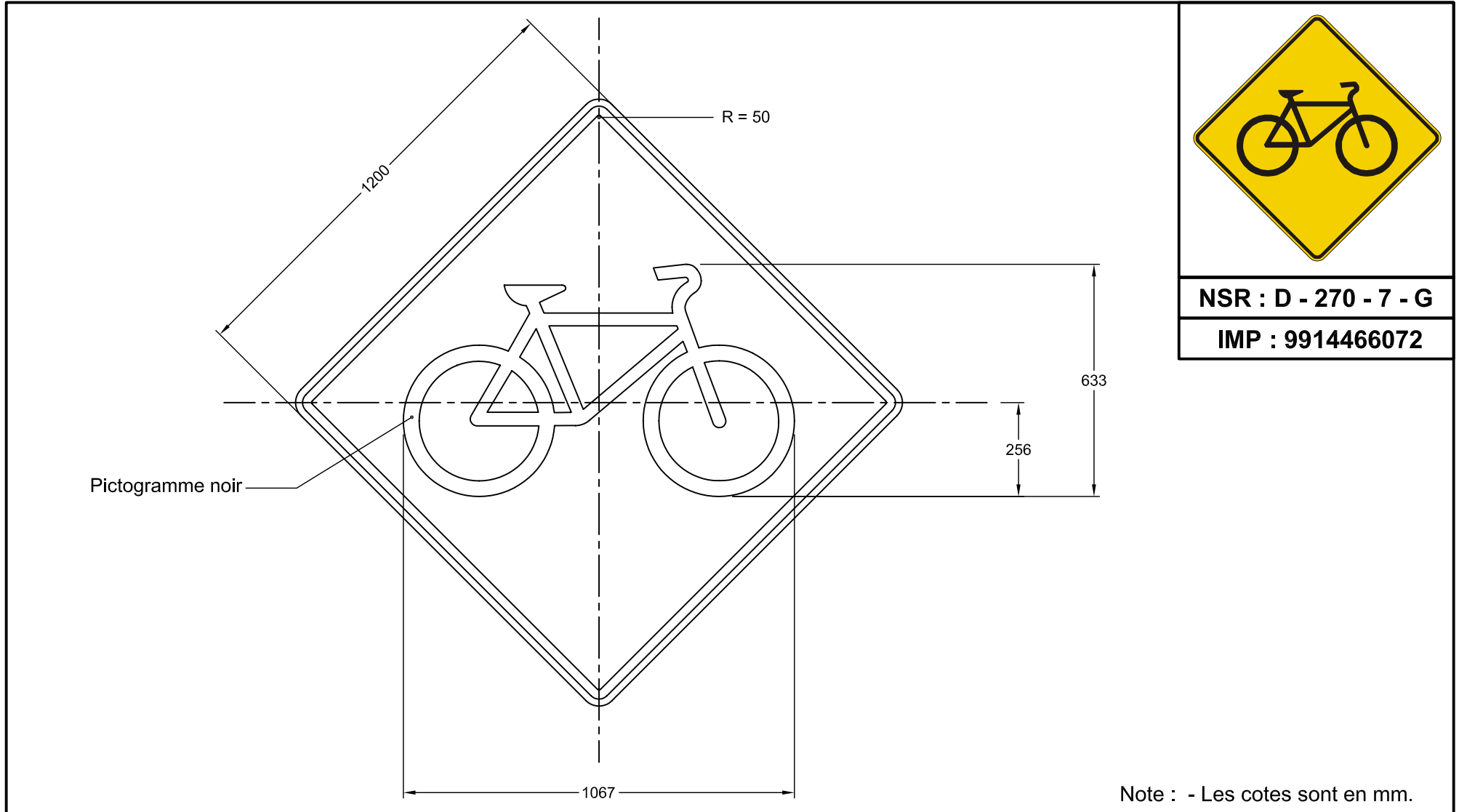
Dessiné par : Eric Beaumier, t.t.p.

Recommandé par : René Boulanger, t.t.p.

Approuvé par :

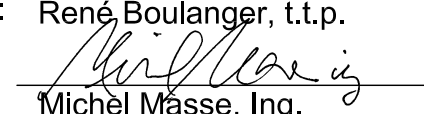
*Michel Masse*  
Michel Masse, Ing.

## DEVIS TECHNIQUE TYPE POUR LA FABRICATION DES PANNEAUX DE SIGNALISATION ROUTIÈRE LATÉRALE



**NSR : D - 270 - 7 - G**  
**IMP : 9914466072**

Note : - Les cotes sont en mm.

Nom du fichier : D-270-7-G-1200x1200.dwg	Pellicule : Jaune, type 1	Dessiné par : Eric Beaumier, t.t.p.
Format : 1200 mm x 1200 mm	Lettrage : indiqué	Recommandé par : René Boulanger, t.t.p.
Bordure : Noire, 25 mm de largeur à 19 mm au rebord du panneau	Échelle : 1: 15	Approuvé par : 
	Date : 2004-04-28	Michel Masse, Ing.