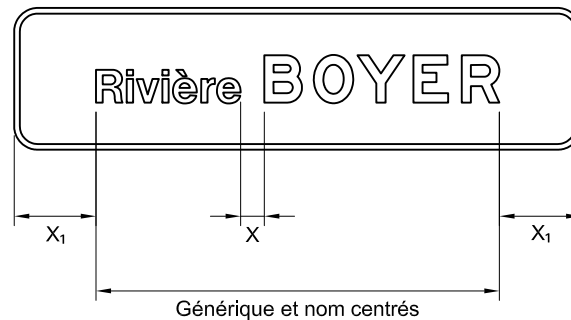
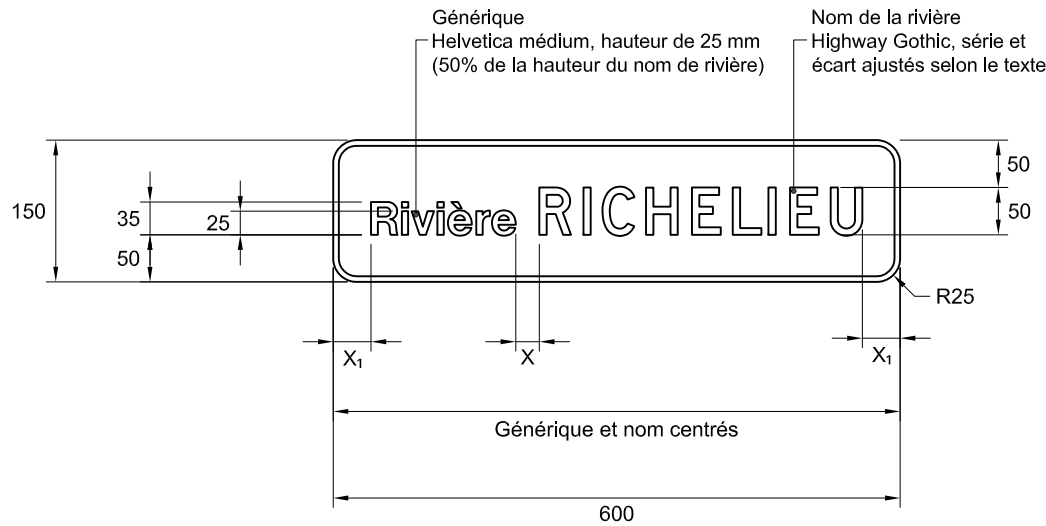


## DEVIS TECHNIQUE TYPE POUR LA FABRICATION DES PANNEAUX DE SIGNALISATION ROUTIÈRE LATÉRALE



Rivière RICHELIEU

NSR : I-210-2

IMP : 9905100032

### Notes :

- le document de référence pour l'orthographe du générique et du nom de la rivière est la « Banque de noms de lieux » accessible à partir du site Internet [www.toponymie.gouv.qc.ca](http://www.toponymie.gouv.qc.ca);
- $X = 50\%$  de la hauteur du lettrage du nom de la rivière;
- $X_1 \geq 50\%$  de la hauteur du lettrage du nom de la rivière;
- les cotes sont en mm.

Nom du fichier : I-210-2-600x150.dwg

Format : 600 mm x 150 mm

Bordure : Blanche, 6 mm de largeur

Pellicule : Brune type I

Lettrage : Blanc


Échelle : 1 : 8

Date : 2019-02-11

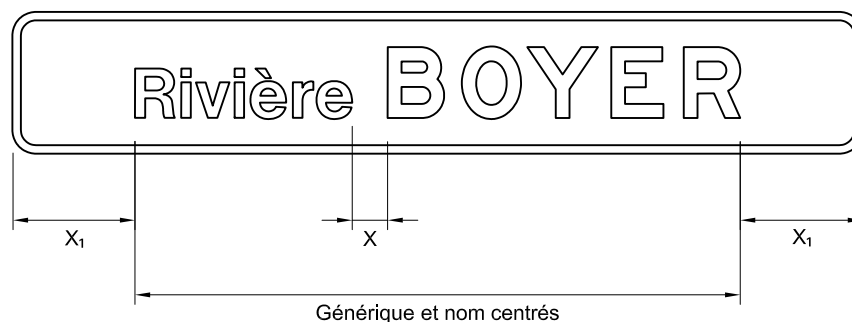
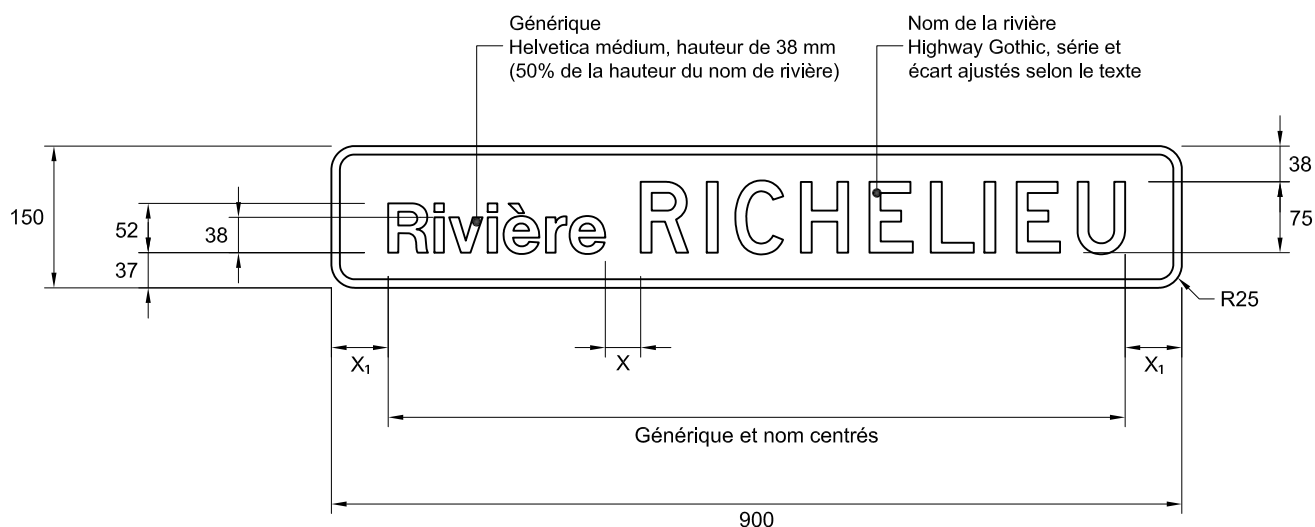
Préparé par :

Caroline Pelletier, t.t.p.

Approuvé par :

  
Audrée Perreault, ing.

## DEVIS TECHNIQUE TYPE POUR LA FABRICATION DES PANNEAUX DE SIGNALISATION ROUTIÈRE LATÉRALE



Rivière **RICHELIEU**

NSR : I-210-2

IMP : 9915360013

### Notes :

- Le document de référence pour l'orthographe du générique et du nom de la rivière est la "Banque de noms de lieux" accessible à partir du site Internet [www.toponymie.gouv.qc.ca](http://www.toponymie.gouv.qc.ca)
- $X = 50\%$  de la hauteur du lettrage du nom de la rivière.
- $X_1 \geq 50\%$  de la hauteur du lettrage du nom de la rivière.
- Les cotes sont en mm.

Nom du fichier : I-210-2-900x150.dwg

Format : 900 mm x 150 mm

Bordure : Blanche, 9 mm de largeur

Pellicule : Brune type I

Lettrage : Blanc

Échelle : 1 : 8

Date : 2011-05-05

Dessiné par :

Recommandé par :

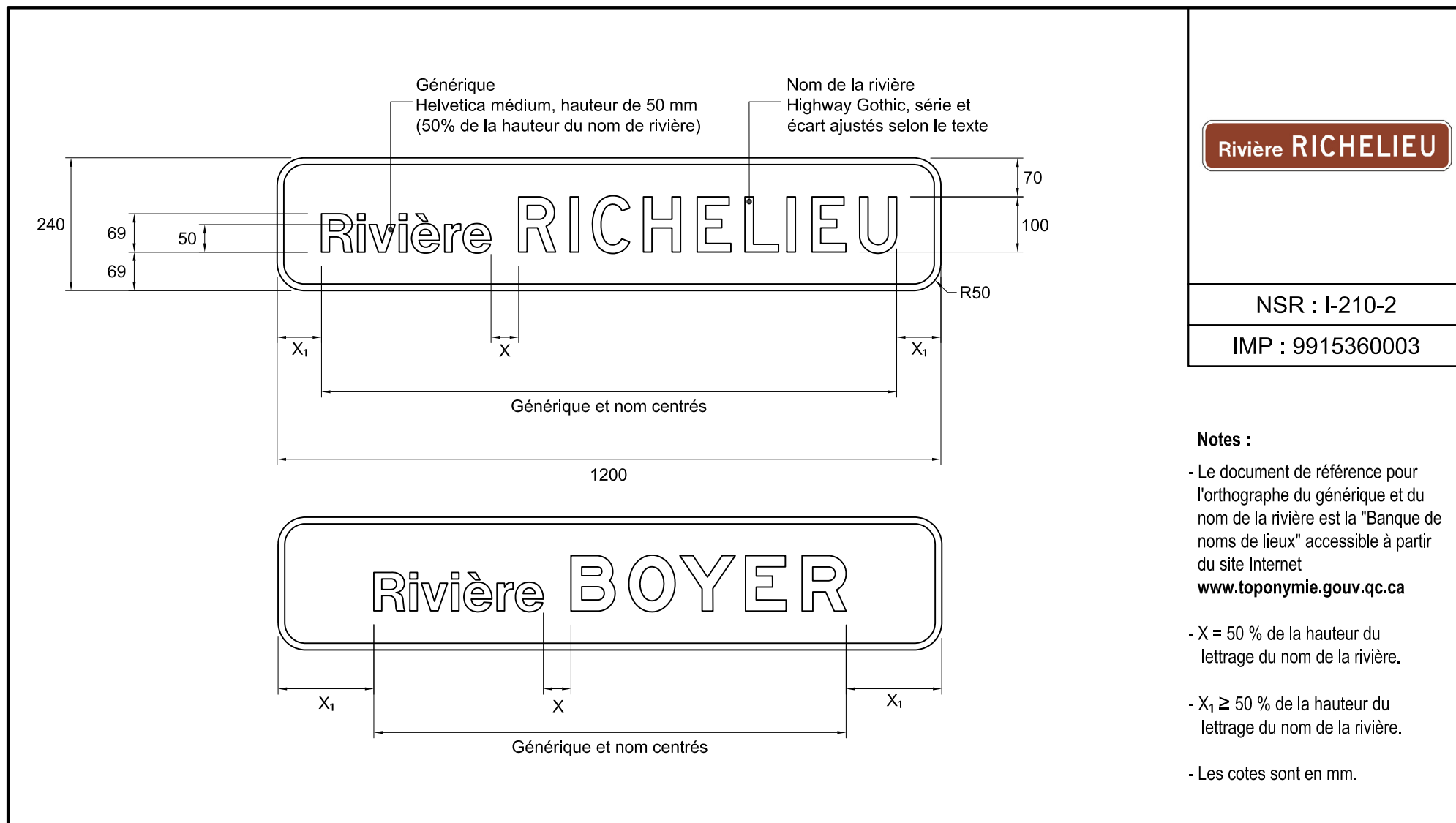
Approuvé par :

Simon Chabot

Caroline Pelletier, t.t.p.

*Michel Masse*  
Michel Masse, ing.

## DEVIS TECHNIQUE TYPE POUR LA FABRICATION DES PANNEAUX DE SIGNALISATION ROUTIÈRE LATÉRALE



Nom du fichier : I-210-2-1200x240.dwg

Format : 1200 mm x 240 mm

Bordure : Blanche, 12 mm de largeur

Pellicule : Brune type I

Lettrage : Blanc

Échelle : 1 : 10

Date : 2011-05-05

Dessiné par :

Simon Chabot

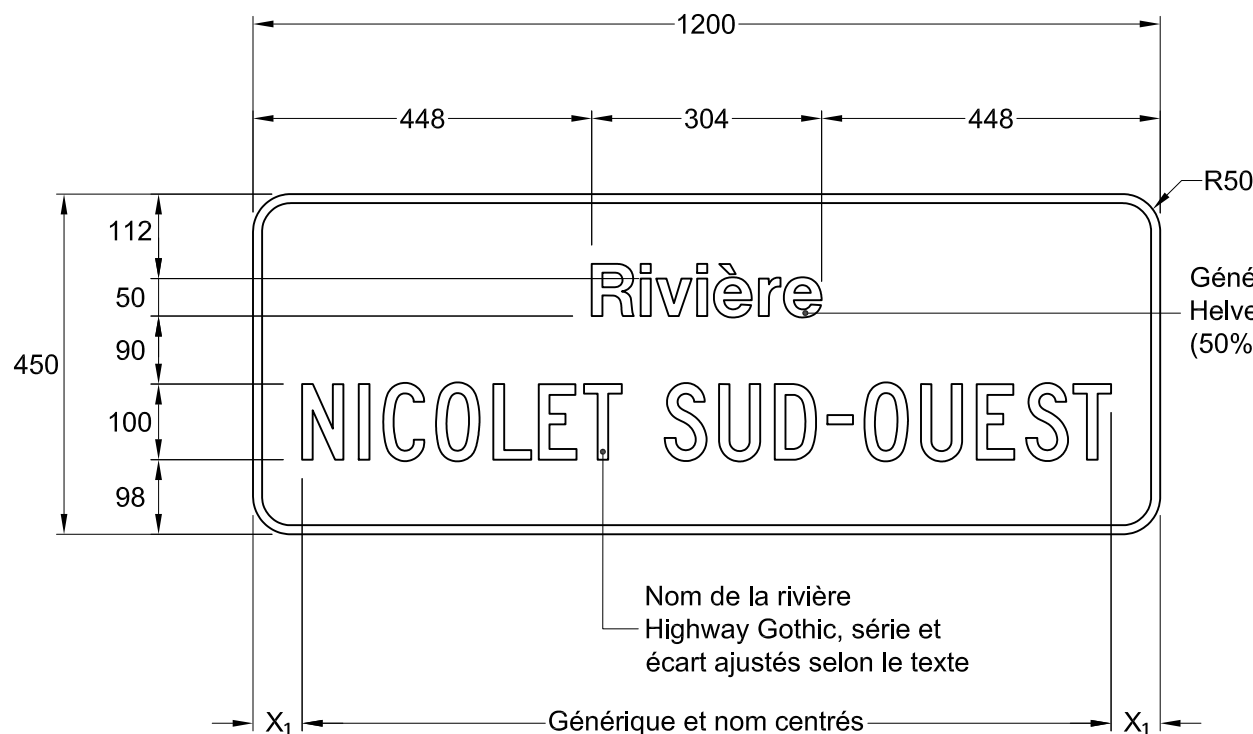
Recommandé par :

Caroline Pelletier, t.t.p.

Approuvé par :

*Michel Masse*  
Michel Masse, ing.

## DEVIS TECHNIQUE TYPE POUR LA FABRICATION DES PANNEAUX DE SIGNALISATION ROUTIÈRE LATÉRALE



NSR : I-210-2

IMP : 9915100036

**Notes :**

- Le document de référence pour l'orthographe du générique et du nom de la rivière est la "Banque de noms de lieux" accessible à partir du site Internet [www.toponymie.gouv.qc.ca](http://www.toponymie.gouv.qc.ca)
- $X_1 \geq 50\%$  de la hauteur du lettrage du nom de la rivière.
- Les cotes sont en mm.

Nom du fichier : I-210-2-1200x450.dwg

Pellicule : Brune type I

Dessiné par : Michaël Côté, t.a.a.g.  
Recommandé par : Caroline Pelletier, t.t.p.

Format : 1200 mm x 450 mm

Lettrage : Blanc

Bordure : Blanche, 12 mm de largeur

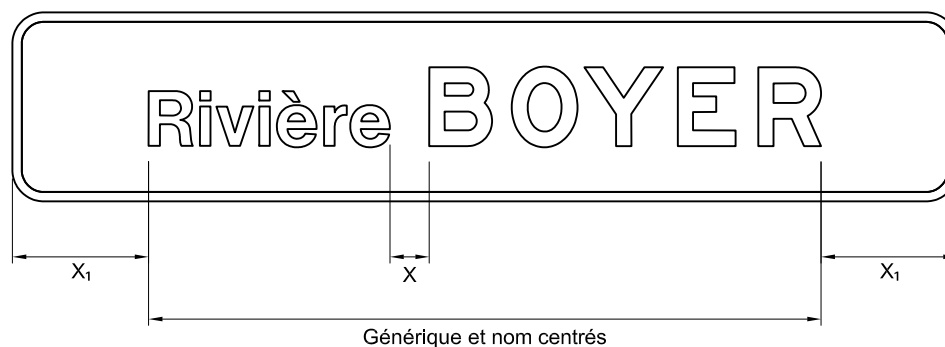
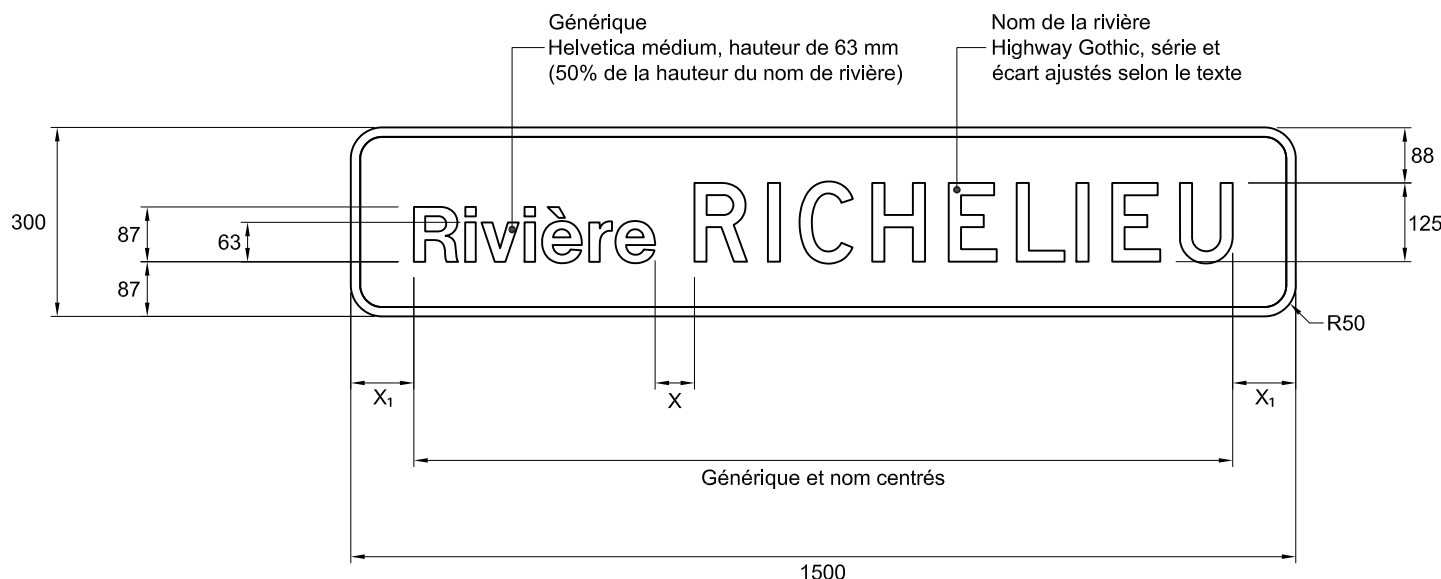
Échelle : 1 : 10

Date : 2012-08-17

Approuvé par :

*Michel Masse*  
Michel Masse, ing.

## DEVIS TECHNIQUE TYPE POUR LA FABRICATION DES PANNEAUX DE SIGNALISATION ROUTIÈRE LATÉRALE



Rivière RICHELIEU

NSR : I-210-2

IMP : 9915100044

### Notes :

- Le document de référence pour l'orthographe du générique et du nom de la rivière est la "Banque de noms de lieux" accessible à partir du site Internet [www.toponymie.gouv.qc.ca](http://www.toponymie.gouv.qc.ca)
- $X = 50\%$  de la hauteur du lettrage du nom de la rivière.
- $X_1 \geq 50\%$  de la hauteur du lettrage du nom de la rivière.
- Les cotes sont en mm.

Nom du fichier : I-210-2-1500x300.dwg

Format : 1500 mm x 300 mm

Bordure : Blanche, 15 mm de largeur

Pellicule : Brune type I

Lettrage : Blanc

Échelle : 1 : 12

Date : 2011-05-05

Dessiné par :

Recommandé par :

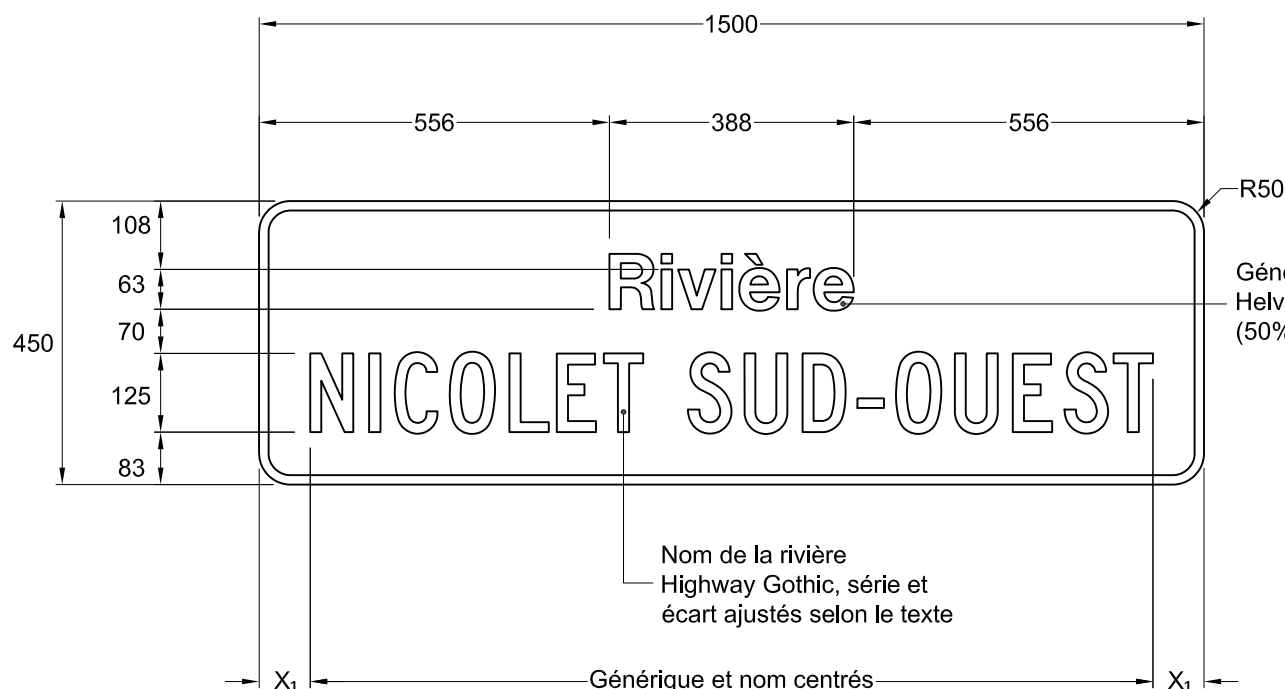
Approuvé par :

Simon Chabot

Caroline Pelletier, t.t.p.

Michel Masse, ing.

## DEVIS TECHNIQUE TYPE POUR LA FABRICATION DES PANNEAUX DE SIGNALISATION ROUTIÈRE LATÉRALE



Rivière  
**NICOLET SUD-OUEST**

NSR : I-210-2

IMP : 9915100037

Générique  
Helvetica médium, hauteur de 63 mm  
(50% de la hauteur du nom de rivière)

### Notes :

- Le document de référence pour l'orthographe du générique et du nom de la rivière est la "Banque de noms de lieux" accessible à partir du site Internet [www.toponymie.gouv.qc.ca](http://www.toponymie.gouv.qc.ca)
- $X_1 \geq 50\%$  de la hauteur du lettrage du nom de la rivière.
- Les cotes sont en mm.

Nom du fichier : I-210-2-1500x450.dwg

Pellicule : Brune type I

Dessiné par : Jessica Champagne  
Recommandé par : Caroline Pelletier, t.t.p.

Format : 1500 mm x 450 mm

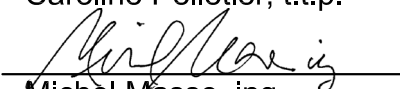
Lettrage : Blanc

Bordure : Blanche, 15 mm de largeur

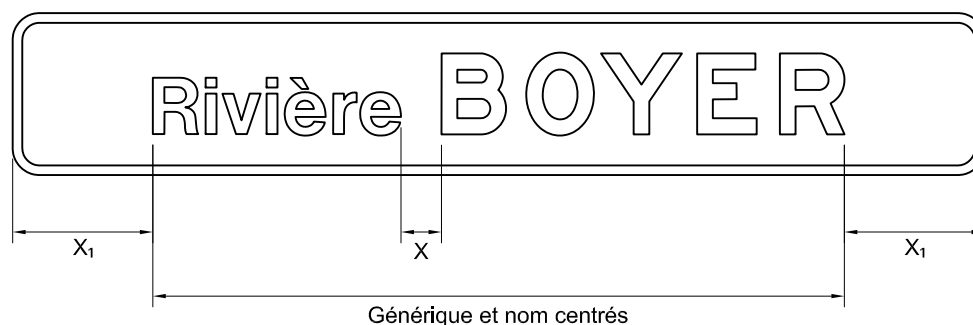
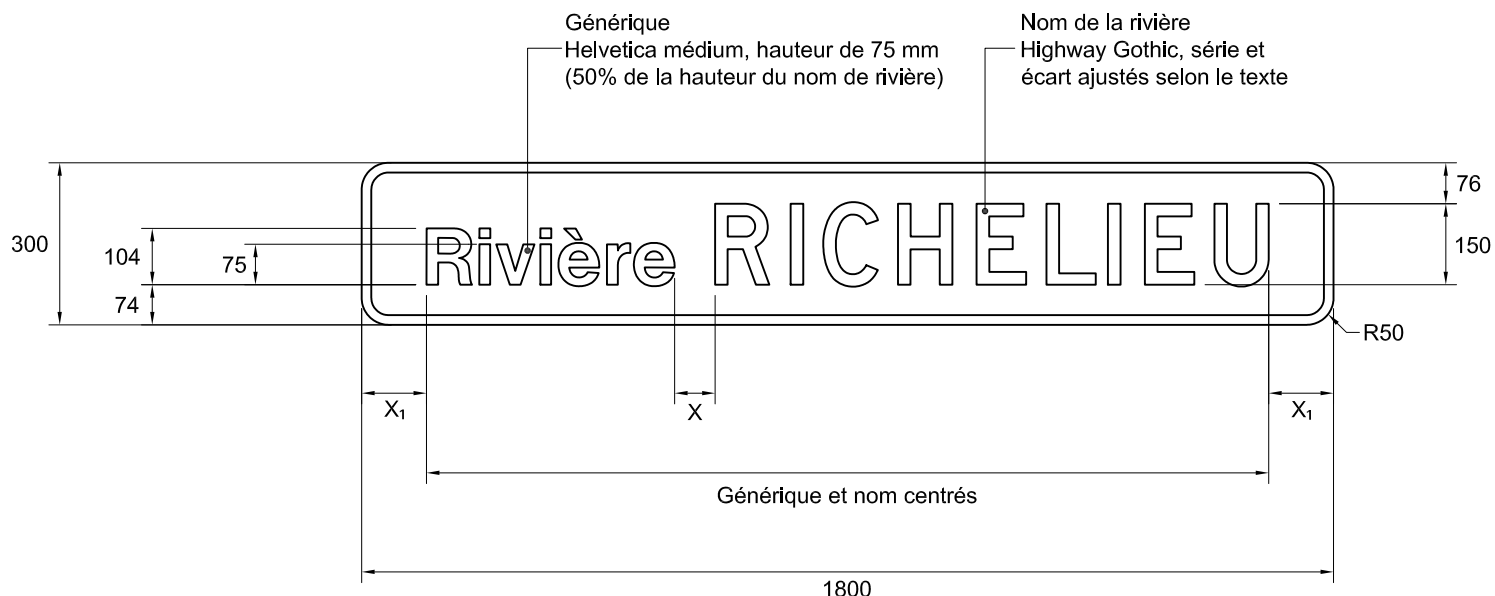
Échelle : 1 : 12

Date : 2011-05-19

Approuvé par :

  
Michel Masse, ing.

## DEVIS TECHNIQUE TYPE POUR LA FABRICATION DES PANNEAUX DE SIGNALISATION ROUTIÈRE LATÉRALE



Rivière RICHELIEU

NSR : I-210-2

IMP : 9915100045

### Notes :

- Le document de référence pour l'orthographe du générique et du nom de la rivière est la "Banque de noms de lieux" accessible à partir du site Internet [www.toponymie.gouv.qc.ca](http://www.toponymie.gouv.qc.ca)
- $X = 50\%$  de la hauteur du lettrage du nom de la rivière.
- $X_1 \geq 50\%$  de la hauteur du lettrage du nom de la rivière.
- Les cotes sont en mm.

Nom du fichier : I-210-2-1800x300.dwg

Format : 1800 mm x 300 mm

Bordure : Blanche, 18 de largeur

Pellicule : Brune type I

Lettrage : Blanc

Échelle : 1 : 14

Date : 2011-05-05

Dessiné par :

Recommandé par :

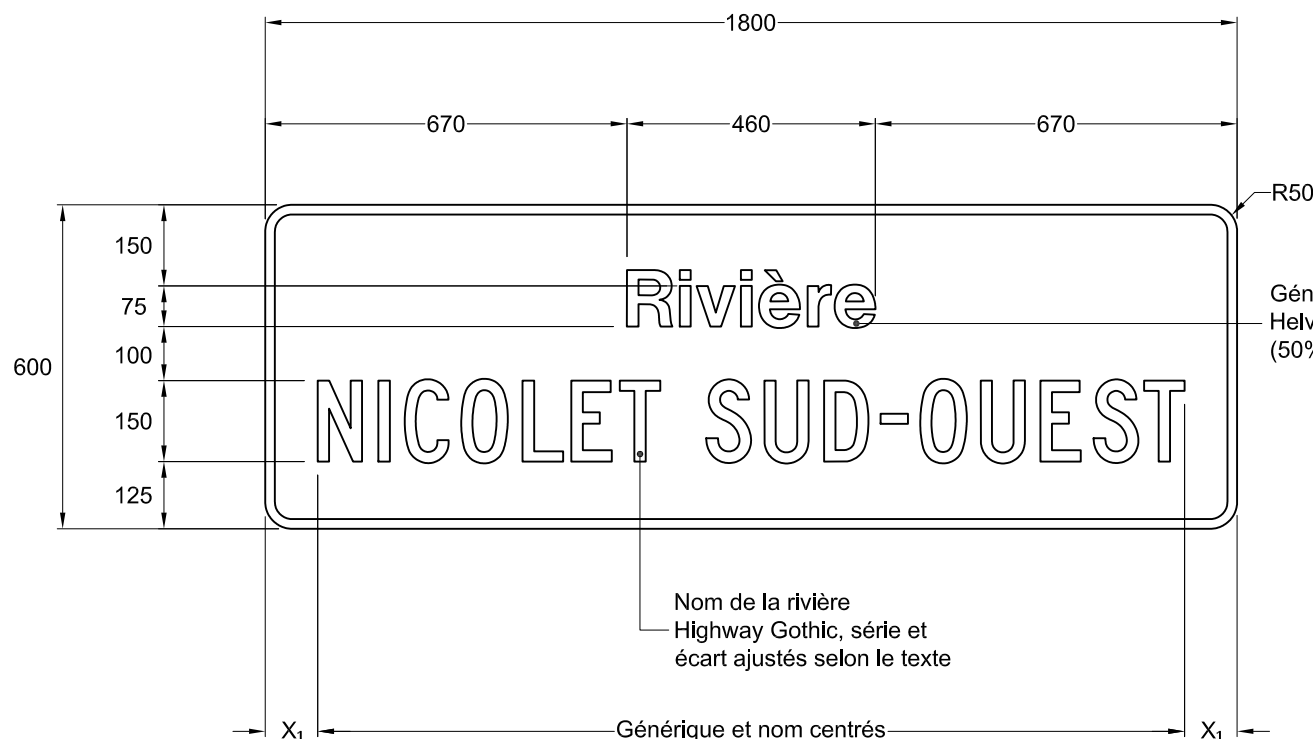
Approuvé par :

Simon Chabot

Caroline Pelletier, t.t.p.

*Michel Masse*  
Michel Masse, ing.

## DEVIS TECHNIQUE TYPE POUR LA FABRICATION DES PANNEAUX DE SIGNALISATION ROUTIÈRE LATÉRALE



Rivière  
**NICOLET SUD-OUEST**

NSR : I-210-2

IMP : 9915100038

Générique  
Helvetica médium, hauteur de 75 mm  
(50% de la hauteur du nom de rivière)

### Notes :

- Le document de référence pour l'orthographe du générique et du nom de la rivière est la "Banque de noms de lieux" accessible à partir du site Internet [www.toponymie.gouv.qc.ca](http://www.toponymie.gouv.qc.ca)
- $X_1 \geq 50\%$  de la hauteur du lettrage du nom de la rivière.
- Les cotes sont en mm.

Nom du fichier : I-210-2-1800x600.dwg

Format : 1800 mm x 600 mm

Bordure : Blanche, 18 mm de largeur

Pellicule : Brune type I

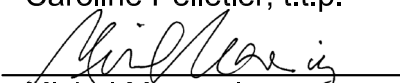
Lettrage : Blanc

Échelle : 1 : 14

Date : 2011-05-19

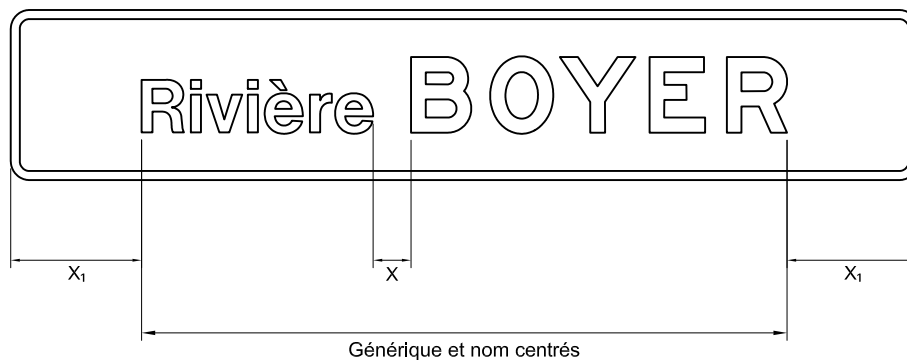
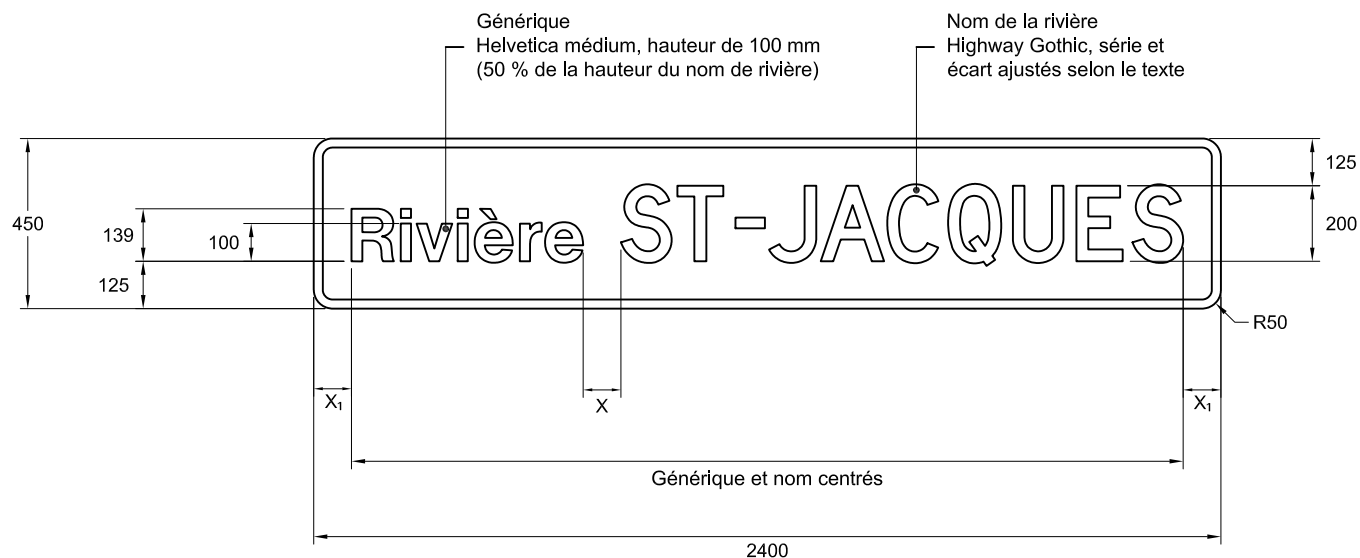
Dessiné par : Jessica Champagne  
Recommandé par : Caroline Pelletier, t.t.p.

Approuvé par :

  
Michel Masse, ing.



## DEVIS TECHNIQUE TYPE POUR LA FABRICATION DES PANNEAUX DE SIGNALISATION ROUTIÈRE LATÉRALE



Rivière ST-JACQUES

NSR : I-210-2

IMP : 9915360021

### Notes :

- Le document de référence pour l'orthographe du générique et du nom de la rivière est la "Banque de noms de lieux" accessible à partir du site Internet [www.toponymie.gouv.qc.ca](http://www.toponymie.gouv.qc.ca)
- $X = 50\%$  de la hauteur du lettrage du nom de la rivière.
- $X_1 \geq 50\%$  de la hauteur du lettrage du nom de la rivière.
- Les cotes sont en mm.

Nom du fichier : I-210-2-2400x450.dwg

Format : 2400 mm x 450 mm

Bordure : Blanche, 24 mm de largeur

Pellicule : Brune type I

Lettrage : Blanc

Échelle : 1 : 20

Date : 2011-05-05

Dessiné par :

Recommandé par :

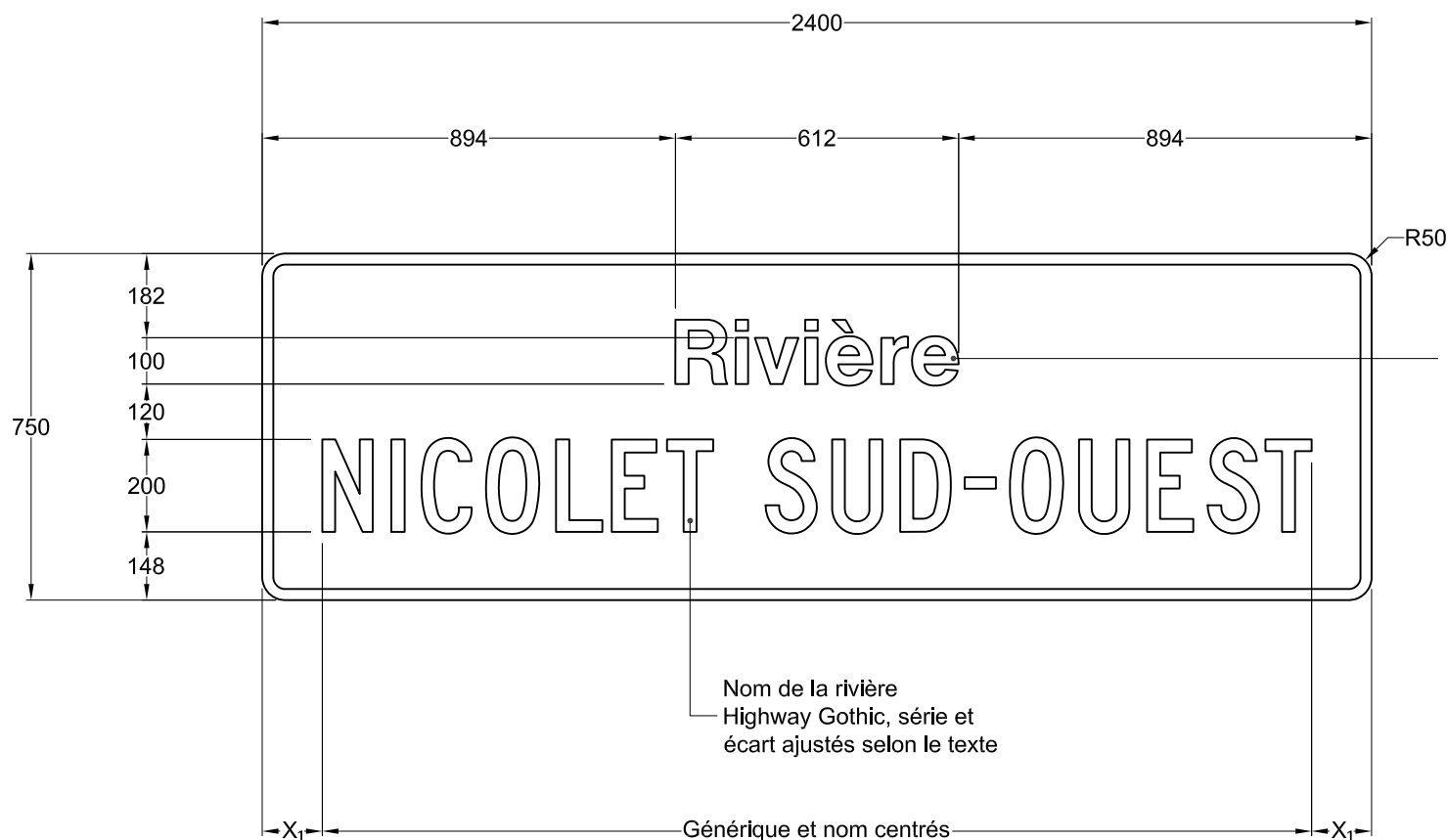
Approuvé par :

Simon Chabot

Caroline Pelletier, t.t.p.

*Michel Masse*  
Michel Masse, ing.

## DEVIS TECHNIQUE TYPE POUR LA FABRICATION DES PANNEAUX DE SIGNALISATION ROUTIÈRE LATÉRALE



Rivière  
**NICOLET SUD-OUEST**

NSR : I-210-2

IMP : 9915100039

Générique  
Helvetica médium, hauteur de 100 mm  
(50% de la hauteur du nom de rivière)

### Notes :

- Le document de référence pour l'orthographe du générique et du nom de la rivière est la "Banque de noms de lieux" accessible à partir du site Internet [www.toponymie.gouv.qc.ca](http://www.toponymie.gouv.qc.ca)
- $X_1 \geq 50\%$  de la hauteur du lettrage du nom de la rivière.
- Les cotes sont en mm.

Nom de la rivière  
Highway Gothic, série et  
écart ajustés selon le texte

Générique et nom centrés

Nom du fichier : I-210-2-2400x750.dwg

Format : 2400 mm x 750 mm

Bordure : Blanche, 24 mm de largeur

Pellicule : Brune type I

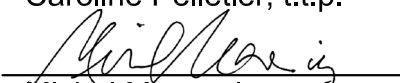
Lettrage : Blanc

Échelle : 1 : 16

Date : 2011-05-19

Dessiné par : Jessica Champagne  
Recommandé par : Caroline Pelletier, t.t.p.

Approuvé par :

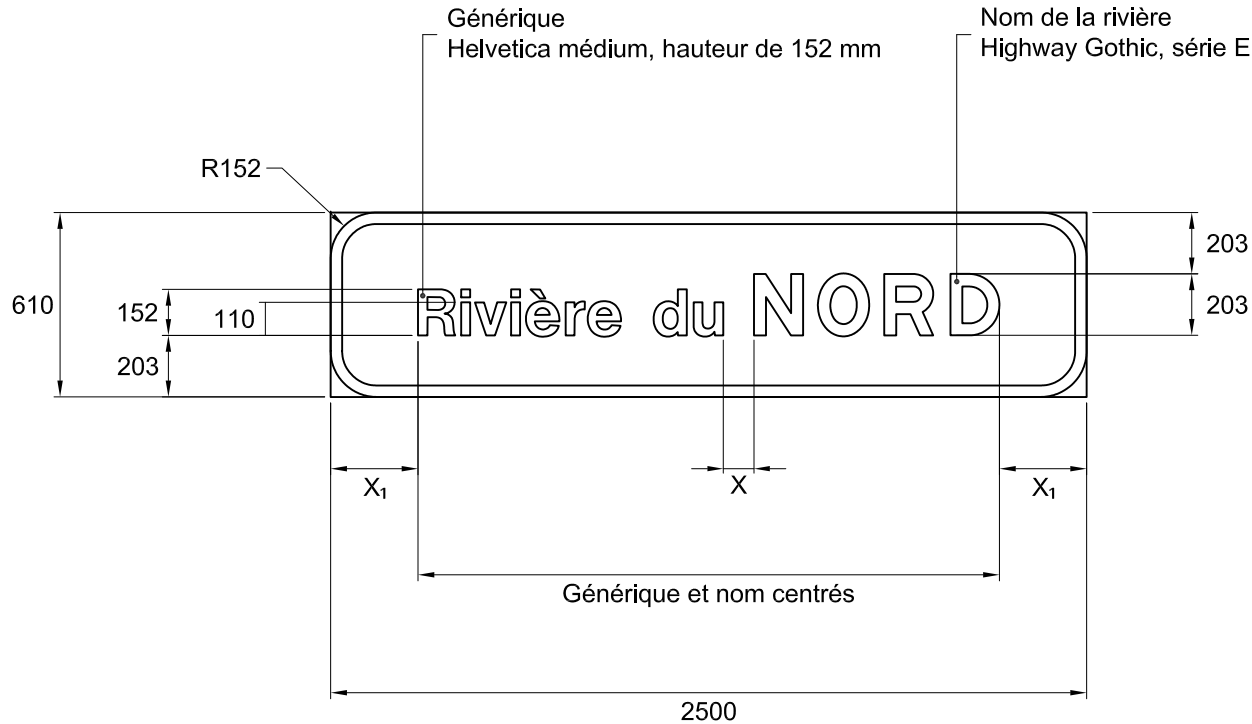
  
Michel Masse, ing.



## DEVIS TECHNIQUE TYPE POUR LA FABRICATION DES PANNEAUX DE SIGNALISATION ROUTIÈRE LATÉRALE

Rivière du **NORD**

NSR : I-210-2



### Notes:

- le document de référence pour l'orthographe du générique et du nom de la rivière est la « Banque de noms de lieux » accessible à partir du site Internet [www.toponymie.gouv.qc.ca](http://www.toponymie.gouv.qc.ca);
- $X = 50\%$  de la hauteur du lettrage du nom de la rivière;
- $X_1 \geq 50\%$  de la hauteur du lettrage du nom de la rivière;
- les cotes sont en mm.

Nom du fichier : I-210-2.dwg

Format : 2500 mm x 610 mm

Bordure : Blanche, 38 mm de largeur

Pellicule : Brune type IV

Lettrage : Blanc

Échelle : 1 : 25

Date : 2018-02-09

Préparé par :

Caroline Pelletier, t.t.p.

Approuvé par :

Aurée Perreault, ing.