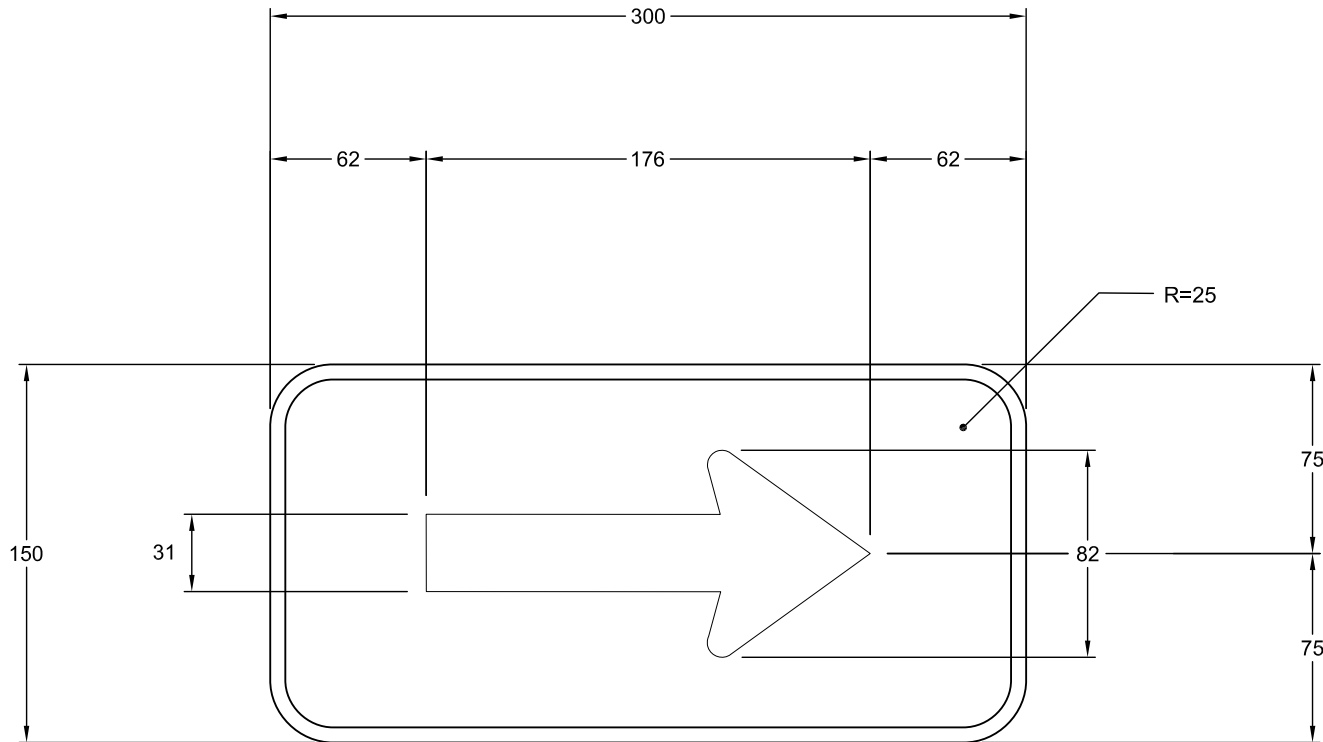


DEVIS TECHNIQUE TYPE POUR LA FABRICATION DES PANNEAUX DE SIGNALISATION ROUTIÈRE LATÉRALE



NSR : I - 240 - P - 3



Notes : - Les cotes sont en mm.

- Pour détails de la flèche,
voir le devis technique
" types de flèches "

Nom du fichier : I-240-P-1-300x150.dwg

Format : 300 mm x 150 mm

Bordure : Blanche, 6 mm de largeur

Pellicule : Verte ou bleu type 1

Lettrage : Highway Gothic, blanc

Échelle : 1: 3

Date : 2007-02-02

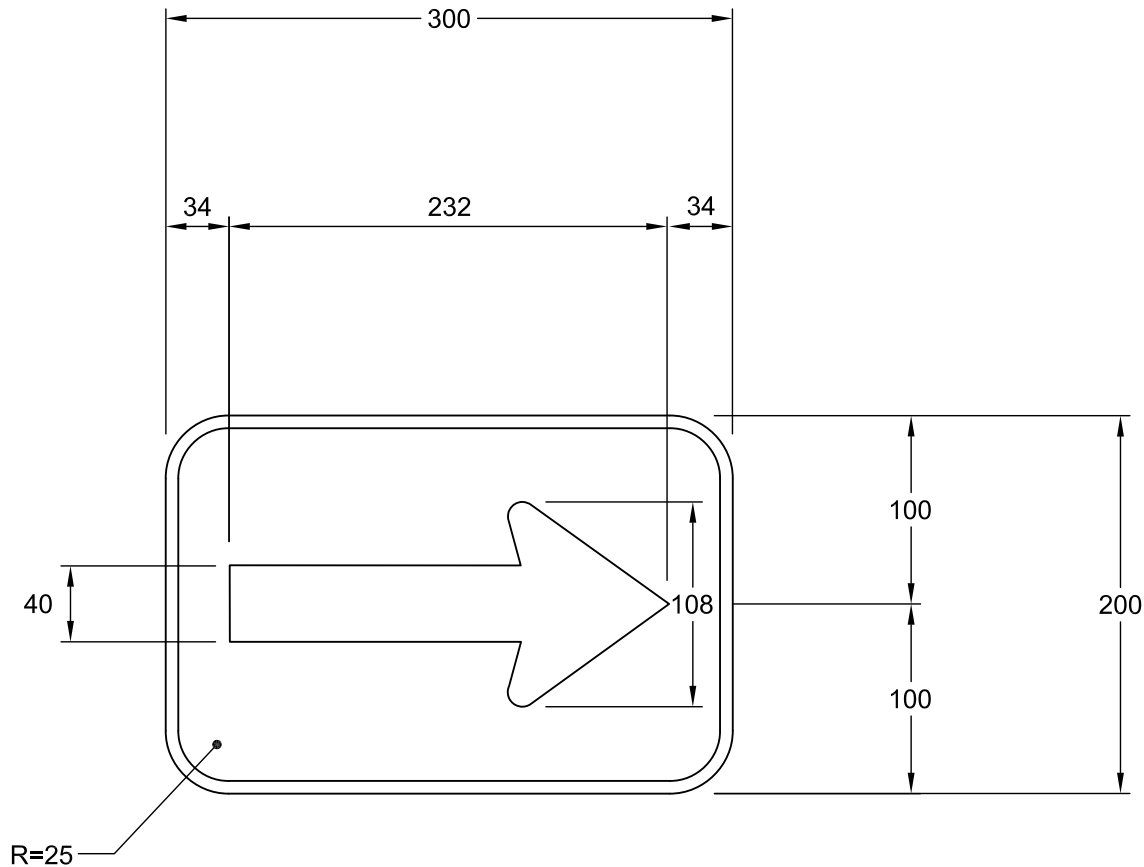
Dessiné par : Eric Beaumier, t.t.p.

Recommandé par : René Boulanger, t.t.p.

Approuvé par :

Michel Masse
Michel Masse, Ing.

DEVIS TECHNIQUE TYPE POUR LA FABRICATION DES PANNEAUX DE SIGNALISATION ROUTIÈRE LATÉRALE



NSR : I - 240 - P - 3 - D

IMP : 9905826005

Notes : - Les cotes sont en mm.
- Pour détails de la flèche, voir le devis technique " types de flèches "

Nom du fichier : I-240-P-3-D-300x200.dwg

Format : 300 mm x 200 mm

Bordure : Blanche, 6 mm de largeur

Pellicule : verte type 1

Lettrage :

Échelle : 1: 4

Date : 2006-06-06

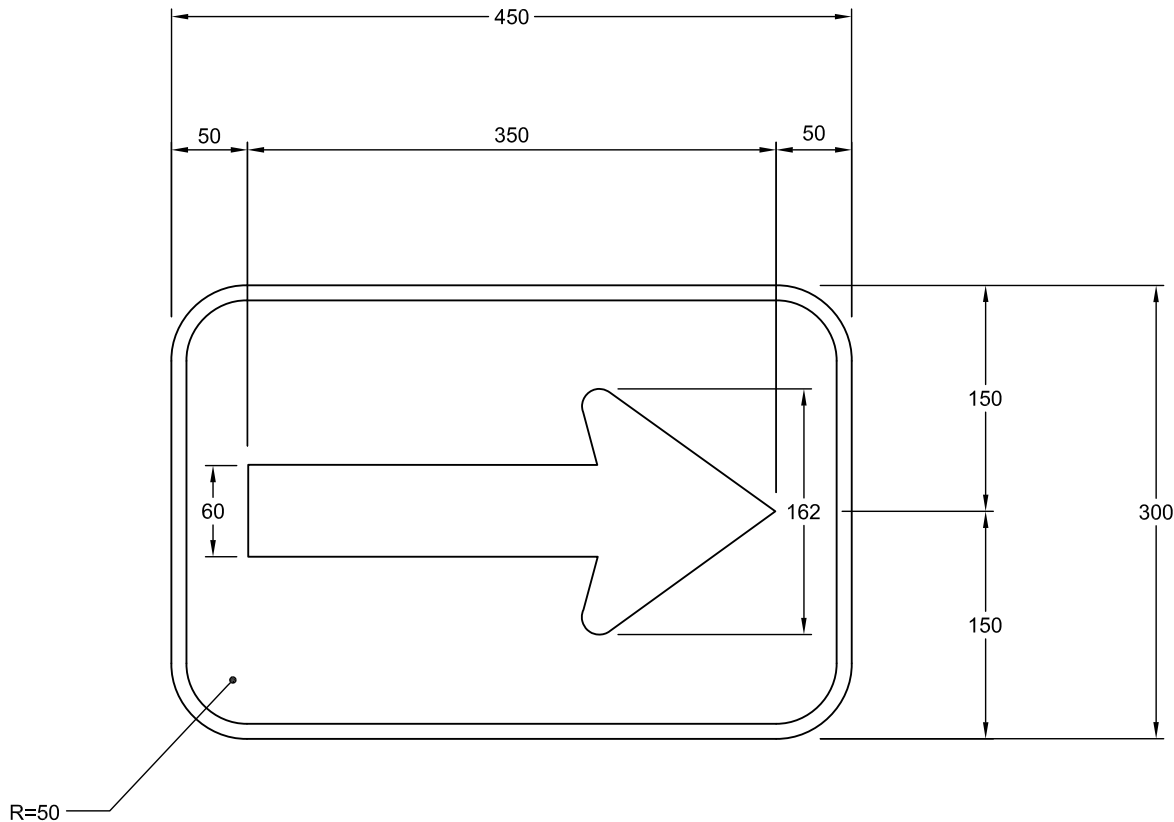
Dessiné par : Eric Beaumier, t.t.p.

Recommandé par : René Boulanger, t.t.p.

Approuvé par :

Michel Masse
Michel Masse, Ing.

DEVIS TECHNIQUE TYPE POUR LA FABRICATION DES PANNEAUX DE SIGNALISATION ROUTIÈRE LATÉRALE



NSR : I - 240 - P - 3 - D

ROUTE

VERT : IMP : 9915831009

BLEU : IMP : 9915231009

VOIE CYCLABLE

VERT : IMP : 9905831009

Notes : - Les cotes sont en mm.

- Pour détails de la flèche,
voir le devis technique
" types de flèches "

Nom du fichier : I-240-P-3-D-450x300.dwg

Format : 450 mm x 300 mm

Bordure : Blanche, 10 mm de largeur

Pellicule : verte ou bleue type 1

Lettrage :

Échelle : 1: 5

Date : 2004-09-03

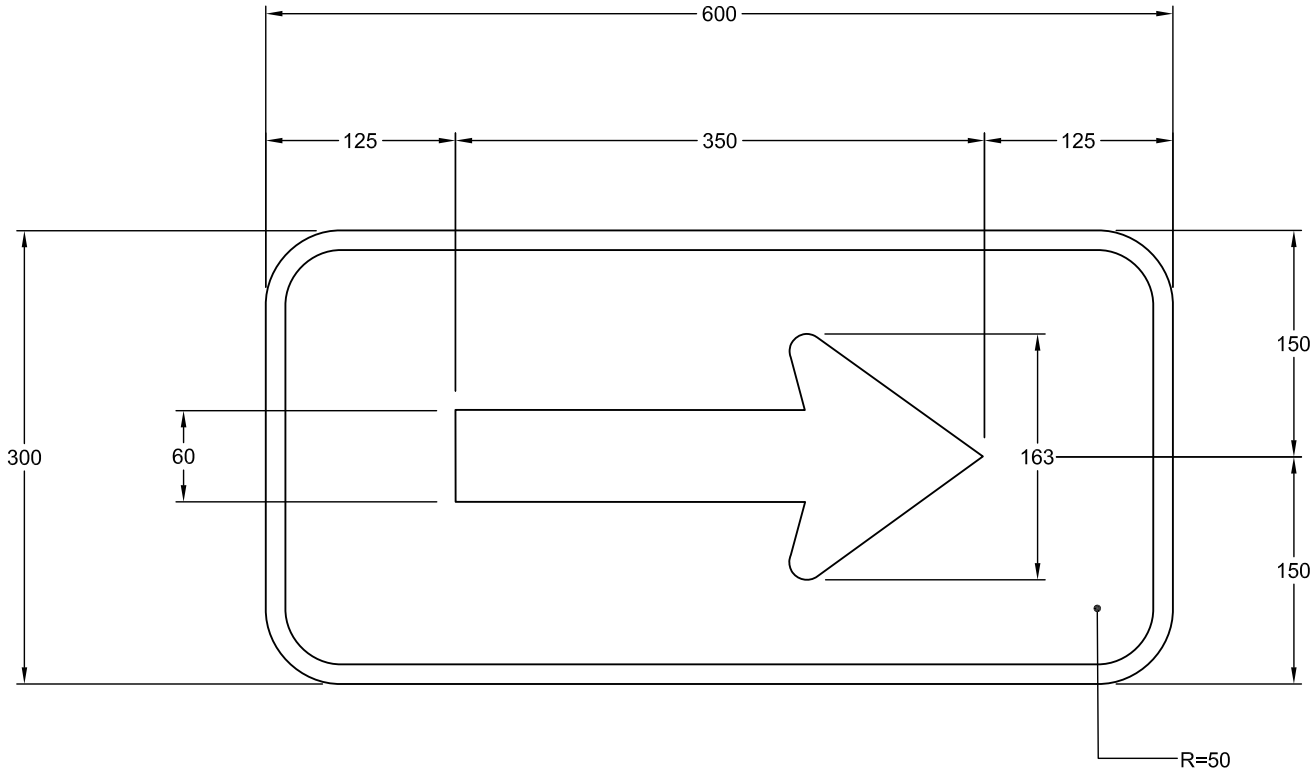
Dessiné par : Eric Beaumier, t.t.p.

Recommandé par : René Boulanger, t.t.p.

Approuvé par :

Michel Masse
Michel Masse, Ing.

DEVIS TECHNIQUE TYPE POUR LA FABRICATION DES PANNEAUX DE SIGNALISATION ROUTIÈRE LATÉRALE



NSR : I - 240 - P - 3

VERT : IMP:9915838015

BRUN : IMP:9915338001

BLEU : IMP:9915238011

- Notes : - Les cotes sont en mm.
- Pour détails de la flèche, voir le devis technique " types de flèches "

Nom du fichier : I-240-P-3-600x300.dwg

Format : 600 mm x 300 mm

Bordure : Blanche, 13 mm de largeur

Pellicule : verte, bleue ou brune type1

Lettrage :

Échelle : 1: 5

Date : 2004-09-07

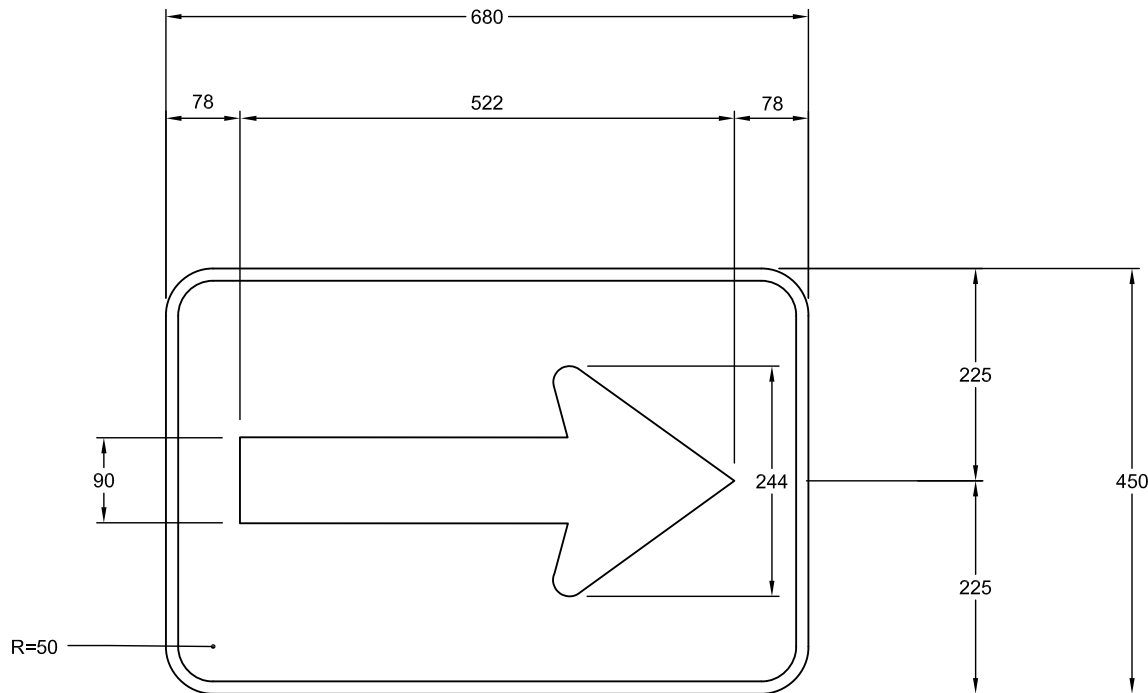
Dessiné par : Eric Beaumier, t.t.p.

Recommandé par : René Boulanger, t.t.p.

Approuvé par :

Michel Masse
Michel Masse, Ing.

DEVIS TECHNIQUE TYPE POUR LA FABRICATION DES PANNEAUX DE SIGNALISATION ROUTIÈRE LATÉRALE



NSR : I - 240 - P - 3

VERT : IMP:9915845009

BLEU : IMP:9915245009

450

- Notes : - Les cotes sont en mm.
- Pour détails de la flèche, voir le devis technique " types de flèches "

Nom du fichier : I-240-P-3-680x450.dwg

Format : 680 mm x 450 mm

Bordure : Blanche, 13 mm de largeur

Pellicule : verte ou bleue type 1

Lettrage :

Échelle : 1: 8

Date : 2004-09-07

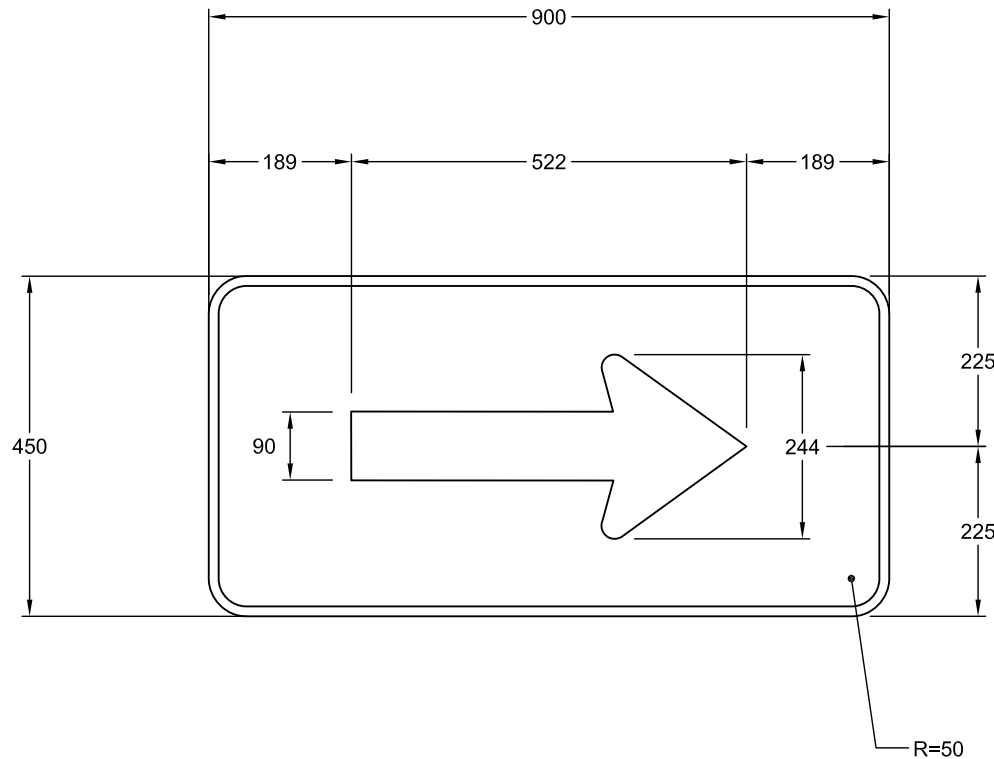
Dessiné par : Eric Beaumier, t.t.p.

Recommandé par : René Boulanger, t.t.p.

Approuvé par :

Michel Masse
Michel Masse, Ing.

DEVIS TECHNIQUE TYPE POUR LA FABRICATION DES PANNEAUX DE SIGNALISATION ROUTIÈRE LATÉRALE



NSR : I - 240 - P - 3

VERT : IMP:9915854016

BRUN : IMP:9915354001

BLEU : IMP:9915254011

Notes : - Les cotes sont en mm.
- Pour détails de la flèche, voir le devis technique " types de flèches "

Nom du fichier : I-240-P-3-900x450.dwg

Format : 900 mm x 450 mm

Bordure : Blanche, 13 mm de largeur

Pellicule : verte, bleue ou brune type1

Lettrage :

Échelle : 1: 10

Date : 2004-09-07

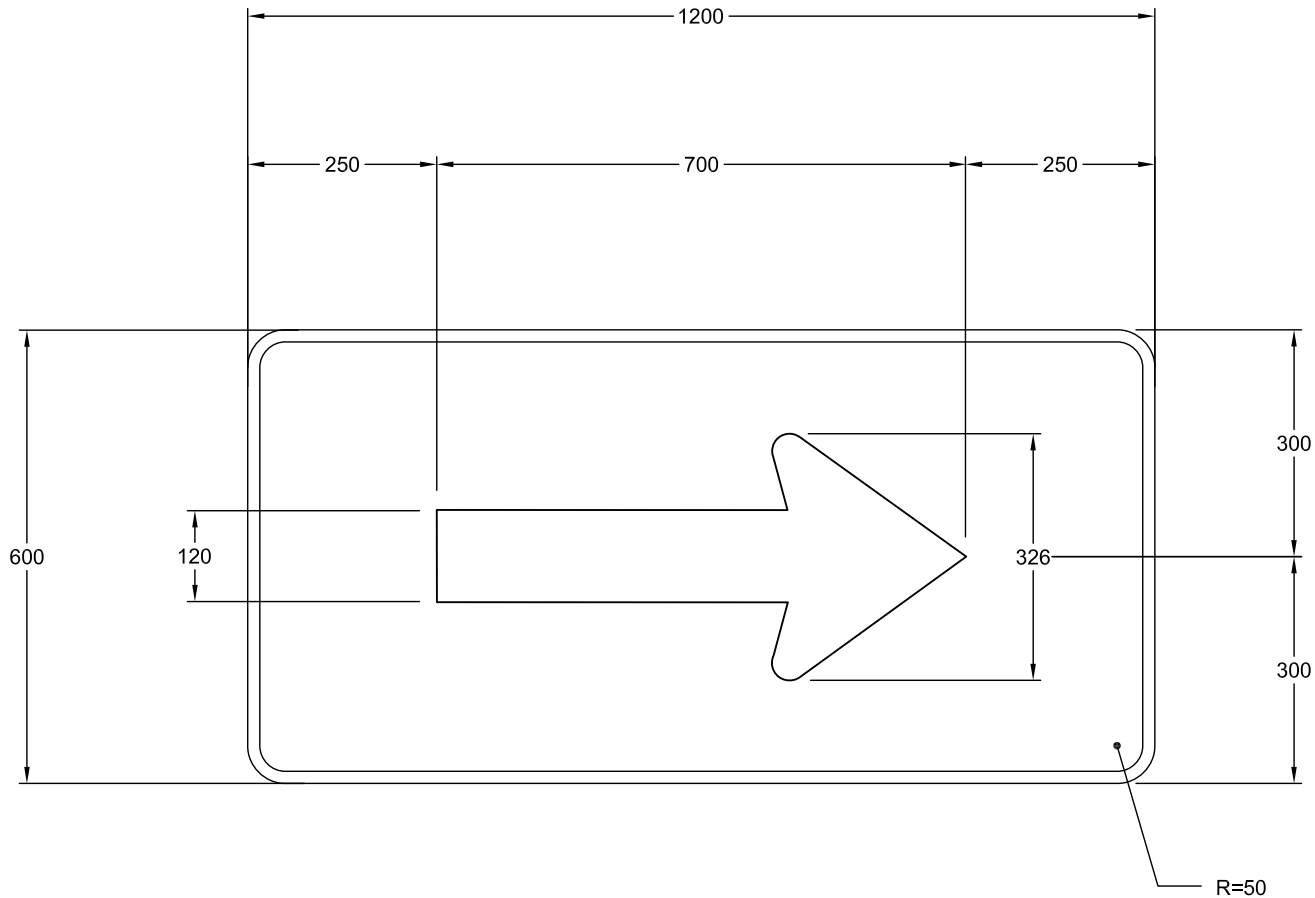
Dessiné par : Eric Beaumier, t.t.p.

Recommandé par : René Boulanger, t.t.p.

Approuvé par :

Michel Masse
Michel Masse, Ing.

DEVIS TECHNIQUE TYPE POUR LA FABRICATION DES PANNEAUX DE SIGNALISATION ROUTIÈRE LATÉRALE



NSR : I - 240 - P - 3

VERT : IMP:9915863014

BLEU : IMP:9915263011

Notes : - Les cotes sont en mm.

- Pour détails de la flèche,
voir le devis technique
" types de flèches "

Nom du fichier : I-240-P-3-1200x600.dwg

Format : 1200 mm x 600 mm

Bordure : Blanche, 16 mm de largeur

Pellicule : verte ou bleue type 1

Lettrage :

Échelle : 1: 10

Date : 2004-09-07

Dessiné par : Eric Beaumier, t.t.p.

Recommandé par : René Boulanger, t.t.p.

Approuvé par :

Michel Masse
Michel Masse, Ing.