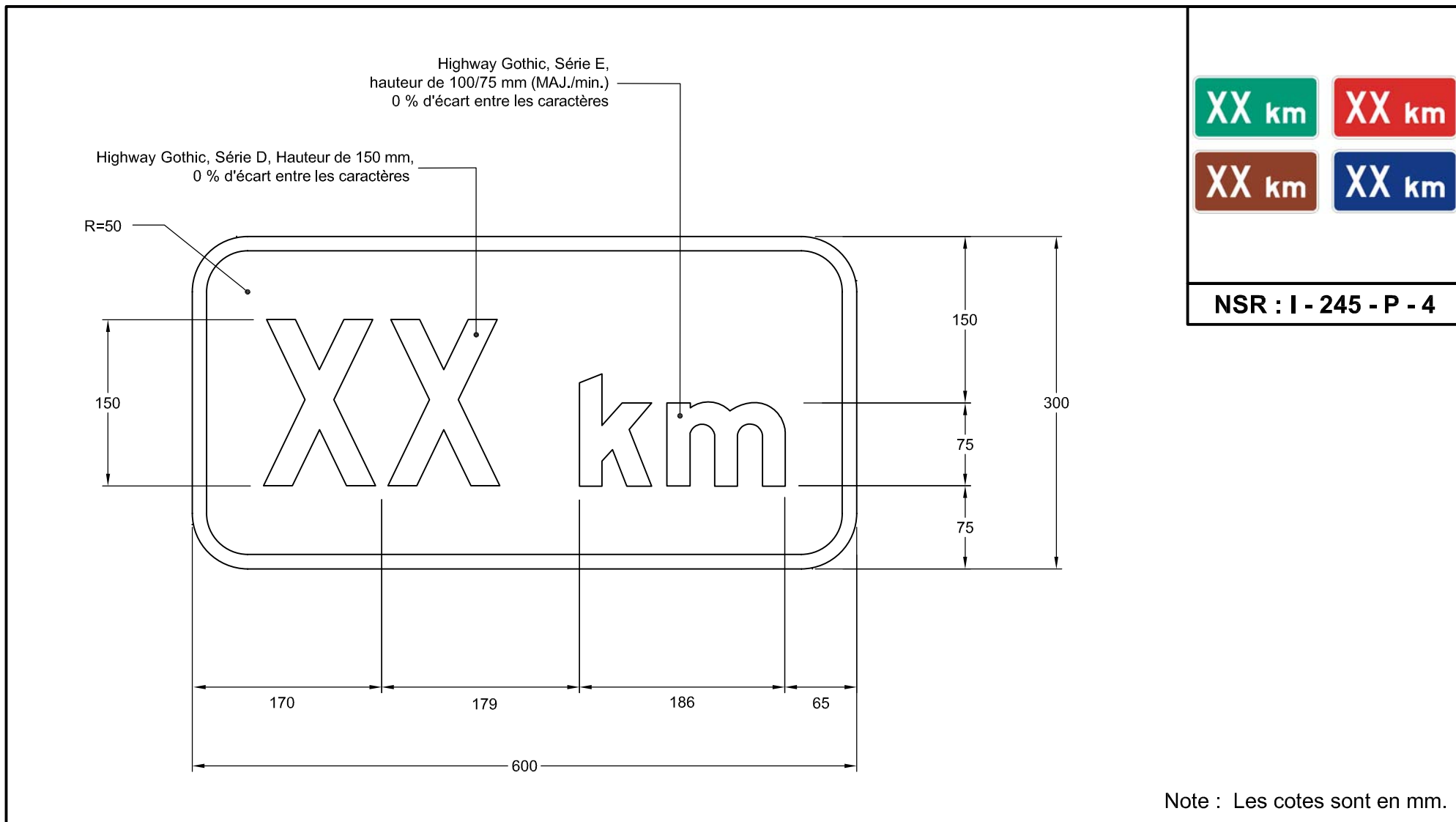
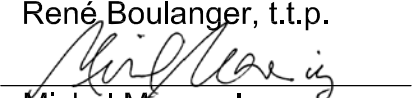


DEVIS TECHNIQUE TYPE POUR LA FABRICATION DES PANNEAUX DE SIGNALISATION ROUTIÈRE LATÉRALE

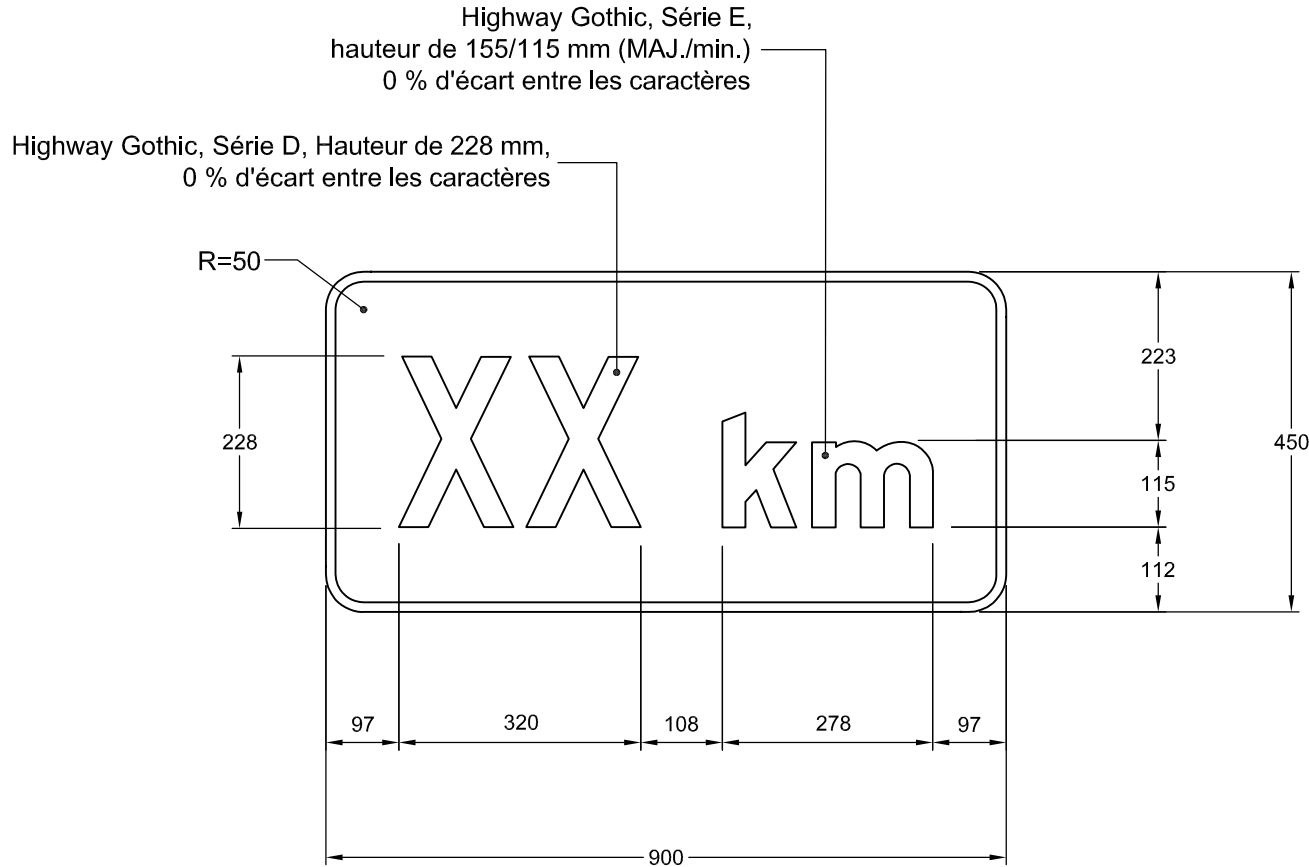


NSR : I - 245 - P - 4

Note : Les cotes sont en mm.

Nom du fichier : I-245-P-4-600x300.dwg	Pellicule : Bleu, brun, rouge,vert, type 1	Dessiné par : Eric Beaumier, t.t.p.
Format : 600 mm x 300 mm	Lettrage : Highway gothic, blanc	Recommandé par : René Boulanger, t.t.p.
Bordure : Blanche, 13 mm d'épaisseur	Échelle : 1: 5	Approuvé par : 
	Date : 2006-06-08	Michel Masse, Ing.

DEVIS TECHNIQUE TYPE POUR LA FABRICATION DES
PANNEAUX DE SIGNALISATION ROUTIÈRE LATÉRALE



NSR : I - 245 - P - 4

Note : Les cotes sont en mm.

Nom du fichier : I-245-P-4-900x450.dwg

Pellicule : Bleu, brun, rouge,vert, type 1

Dessiné par : Eric Beaumier, t.t.p.

Format : 900 mm x 450 mm

Lettrage : Highway Gothic, blanc

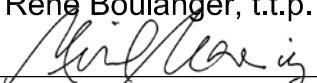
Recommandé par : René Boulanger, t.t.p.

Bordure : Blanche, 13 mm d'épaisseur

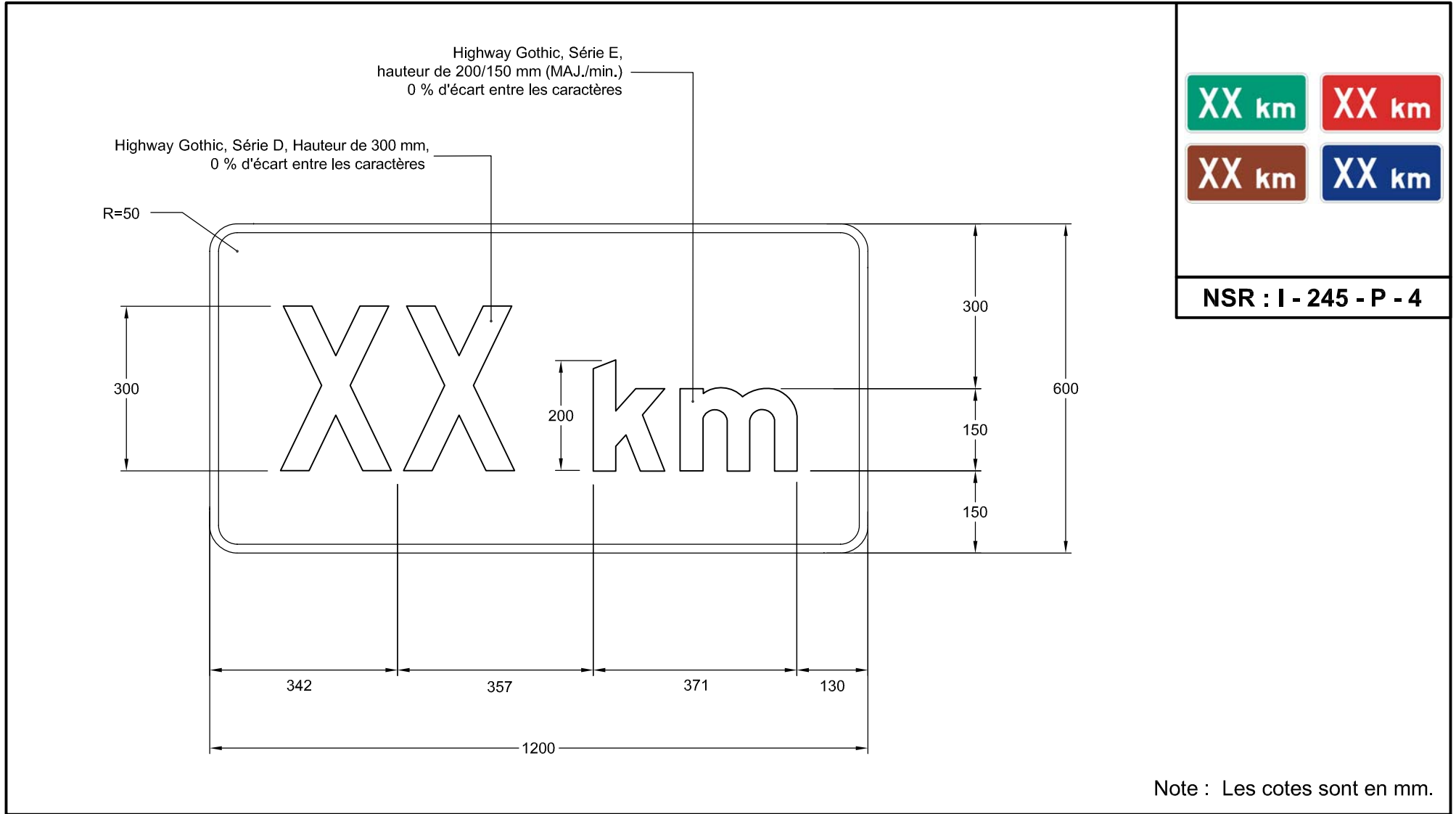
Échelle : 1: 10

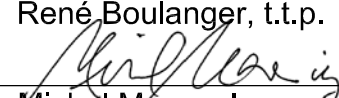
Approuvé par :

Date : 2006-06-08


Michel Masse, Ing.

DEVIS TECHNIQUE TYPE POUR LA FABRICATION DES PANNEAUX DE SIGNALISATION ROUTIÈRE LATÉRALE



Nom du fichier : I-245-P-4-1200x600.dwg	Pellicule : Bleu, brun, rouge,vert, type 1	Dessiné par : Eric Beaumier, t.t.p.
Format : 1200 mm x 600 mm	Lettrage : Highway Gothic, blanc	Recommandé par : René Boulanger, t.t.p.
Bordure : Blanche , 16 mm d'épaisseur	Échelle : 1: 10	Approuvé par : 
	Date : 2006-06-08	Michel Masse, Ing.