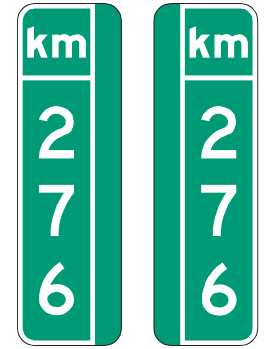
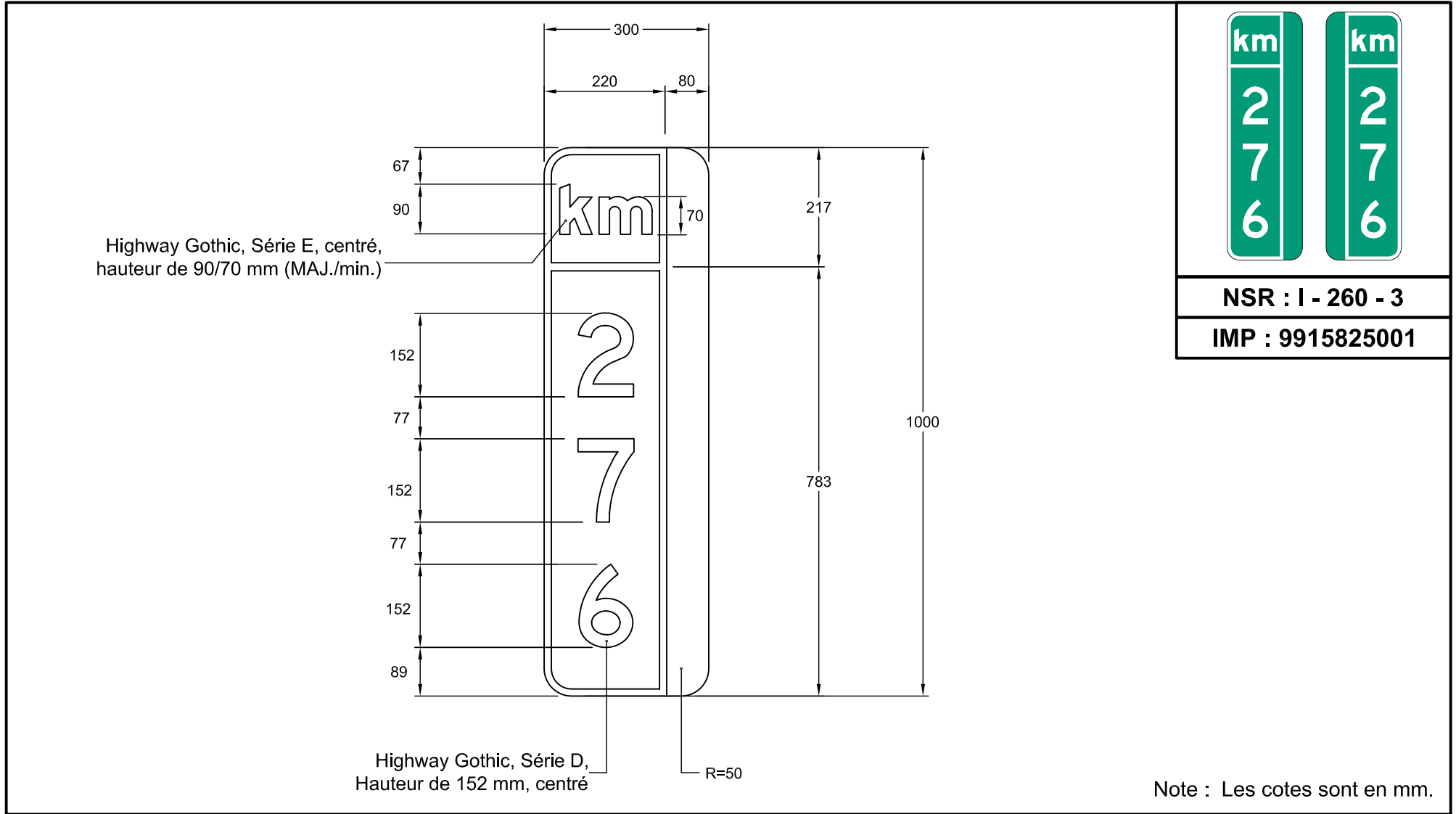
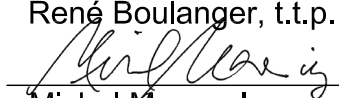


## DEVIS TECHNIQUE TYPE POUR LA FABRICATION DES PANNEAUX DE SIGNALISATION ROUTIÈRE LATÉRALE



NSR : I - 260 - 3

IMP : 9915825001

Nom du fichier : I-260-3-300x1000.dwg	Pellicule : Verte type 1	Dessiné par : Eric Beaumier, t.t.p.
Format : 300 mm x 1000 mm	Lettrage : Highway Gothic, blanc	Recommandé par : René Boulanger, t.t.p.
Bordure : Blanche, 13 mm de largeur	Échelle : 1: 10	Approuvé par : 
	Date : 2004-09-21	Michel Masse, Ing.