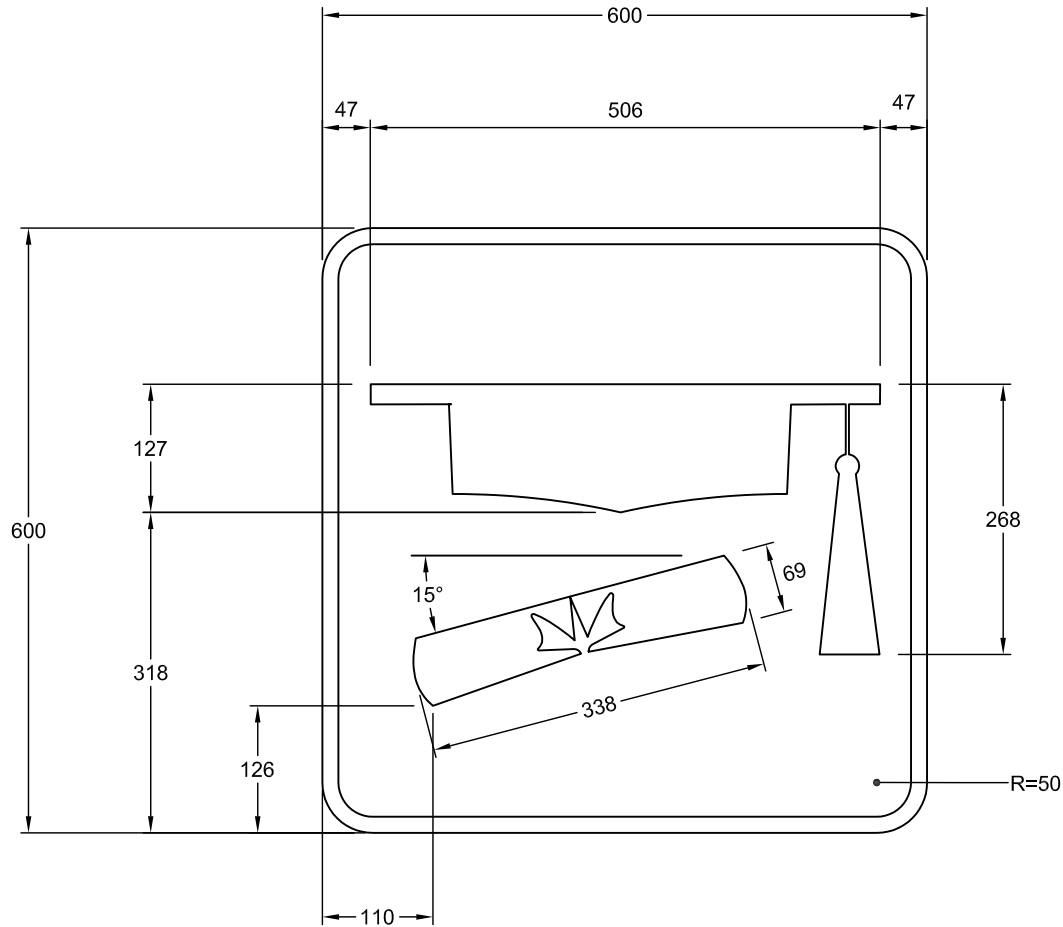


DEVIS TECHNIQUE TYPE POUR LA FABRICATION DES PANNEAUX DE SIGNALISATION ROUTIÈRE LATÉRALE



NSR : I - 365 - 4

IMP : 9915840041

Note : Les cotes sont en mm.

Nom du fichier : I-365-4-600x600.dwg

Format : 600 mm x 600 mm

Bordure : Blanche, 16 mm de largeur

Pellicule : Verte type 1

Létrage :

Échelle : 1: 7.5

Date : 2005-03-02

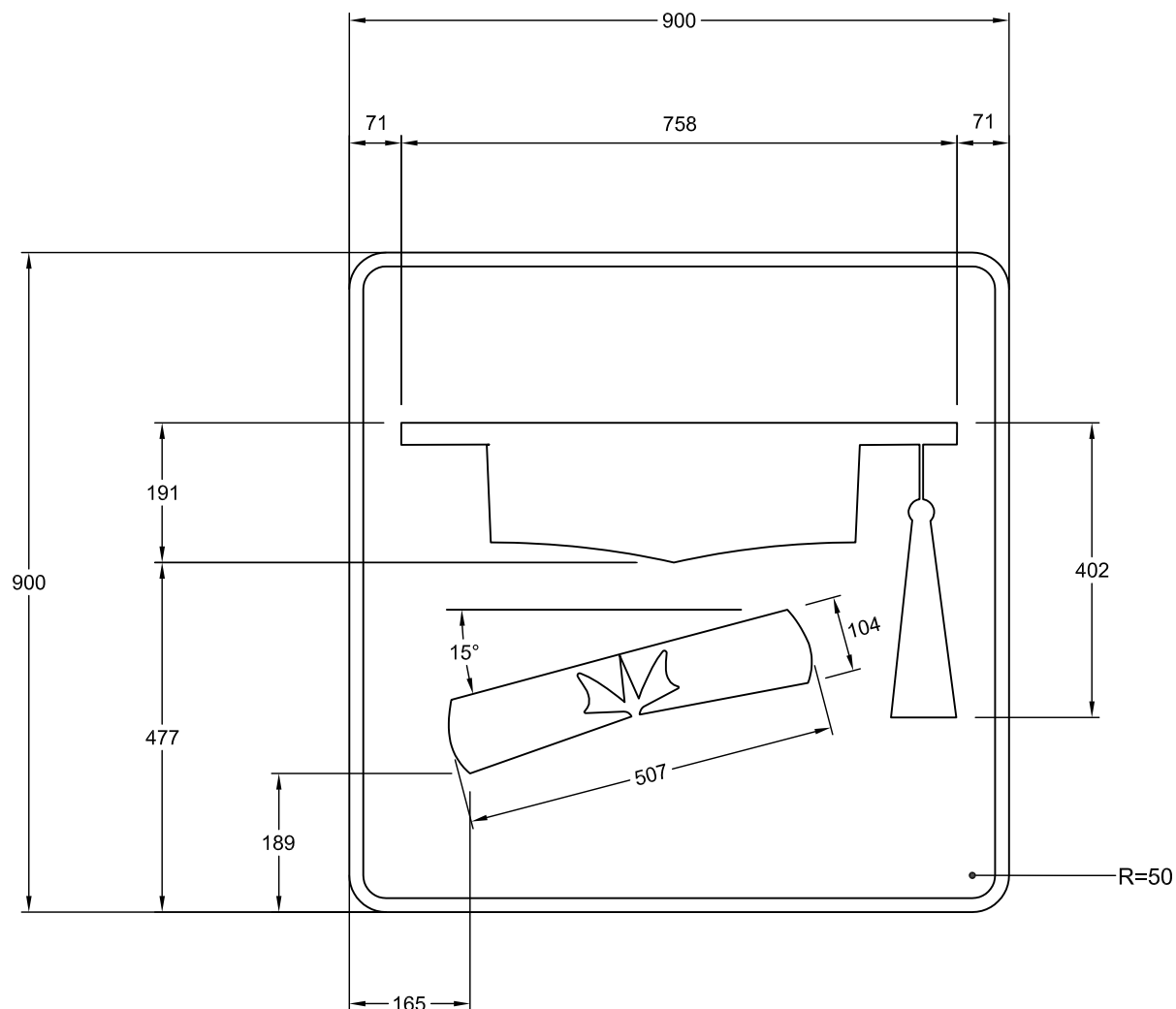
Dessiné par : Eric Beaumier, t.t.p.

Recommandé par : René Boulanger, t.t.p.

Approuvé par :

Michel Masse
Michel Masse, Ing.

DEVIS TECHNIQUE TYPE POUR LA FABRICATION DES PANNEAUX DE SIGNALISATION ROUTIÈRE LATÉRALE



NSR : I - 365 - 4

IMP : 9915856037

Note : Les cotes sont en mm.

Nom du fichier : I-365-4-900x900.dwg

Format : 900 mm x 900 mm

Bordure : Blanche, 19 mm de largeur

Pellicule : Verte type 1

Létrage :

Échelle : 1: 10

Date : 2005-03-07

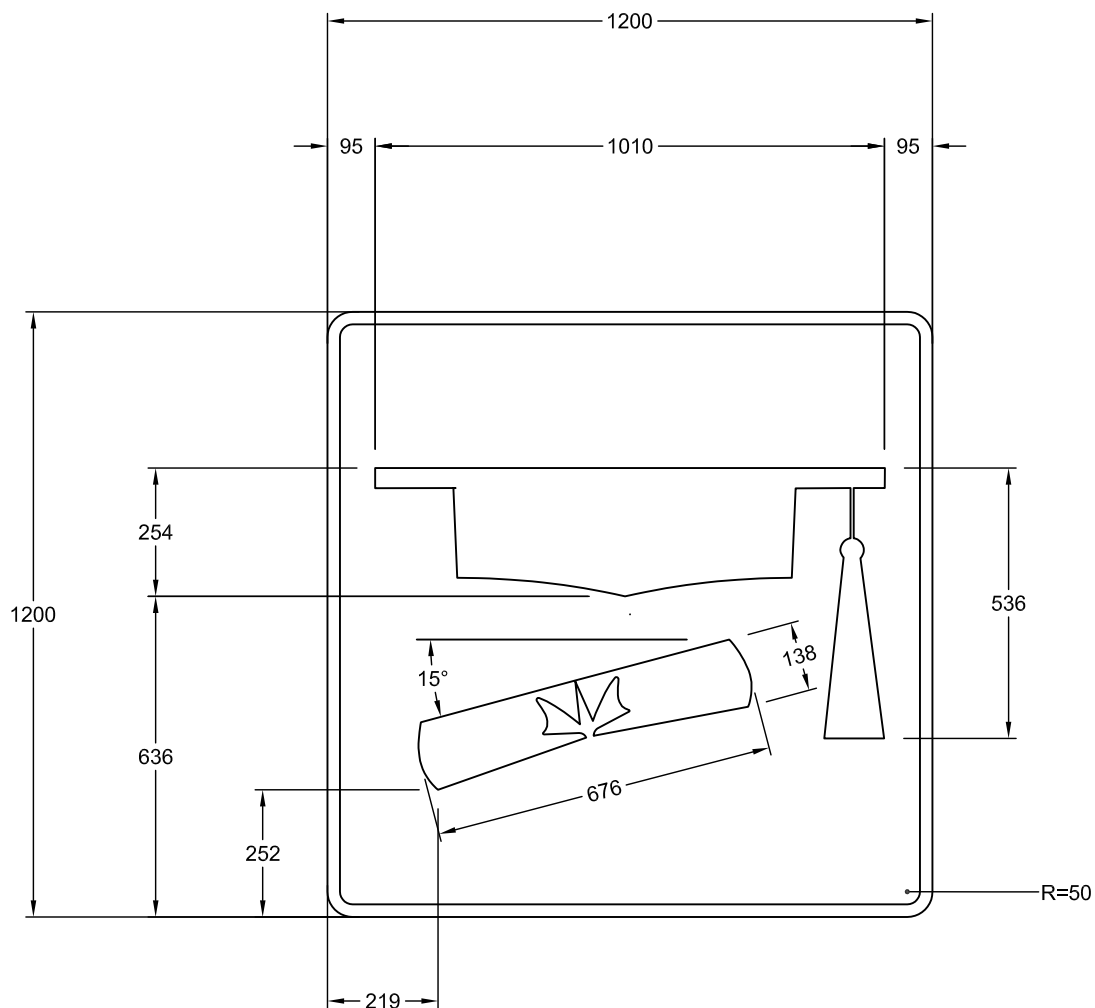
Dessiné par : Eric Beaumier, t.t.p.

Recommandé par : René Boulanger, t.t.p.

Approuvé par :

Michel Masse
Michel Masse, Ing.

DEVIS TECHNIQUE TYPE POUR LA FABRICATION DES PANNEAUX DE SIGNALISATION ROUTIÈRE LATÉRALE



NSR : I - 365 - 4

IMP : 9915866041

Note : Les cotes sont en mm.

Nom du fichier : I-365-4-1200x1200.dwg

Format : 1200 mm x 1200 mm

Bordure : Blanche, 25 mm de largeur

Pellicule : Verte, type 1

Lettrage :

Échelle : 1: 15

Date : 2005-03-07

Dessiné par : Eric Beaumier, t.t.p.

Recommandé par : René Boulanger, t.t.p.

Approuvé par :

Michel Masse
Michel Masse, Ing.