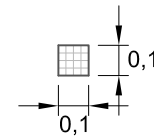
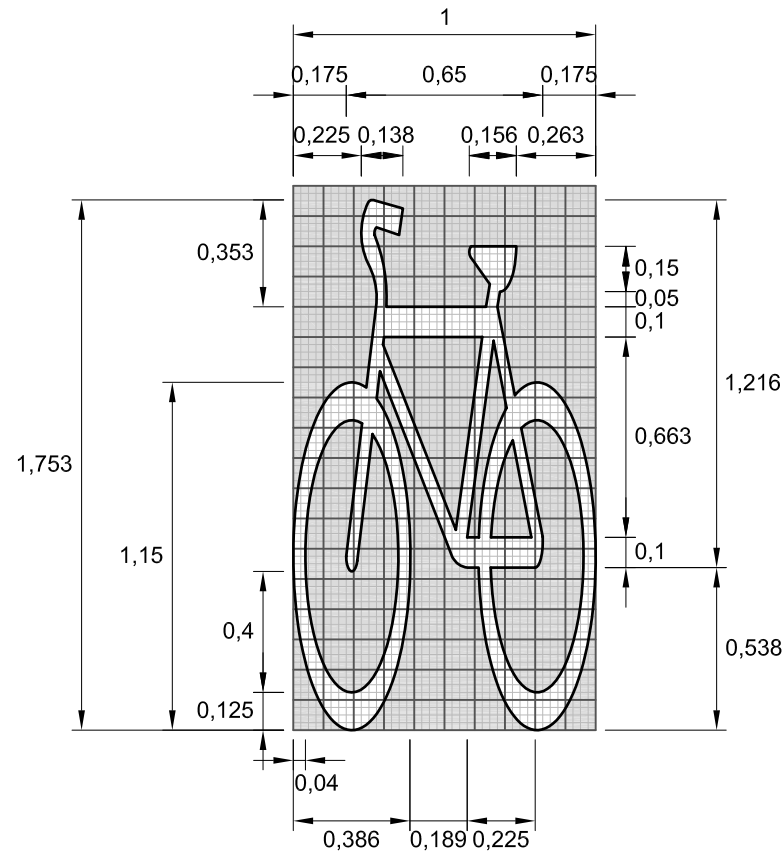


DEVIS TECHNIQUE TYPE POUR LA FABRICATION
DE MARQUES SUR LA CHAUSSÉE



NSR : Marq-19



Note :

- les cotes sont en mètres.

Nom du fichier : Marq-019.dwg

Format : 1 m x 1,753 m

Bordure : s. o.

Pellicule : s. o.

Lettrage : s. o.

Échelle : 1 : 25

Date : 2015-06-10

Préparé par : Michaël Côté, t.a.a.g.

Approuvé par :

Michel Tremblay, ing.
Michel Tremblay, ing.