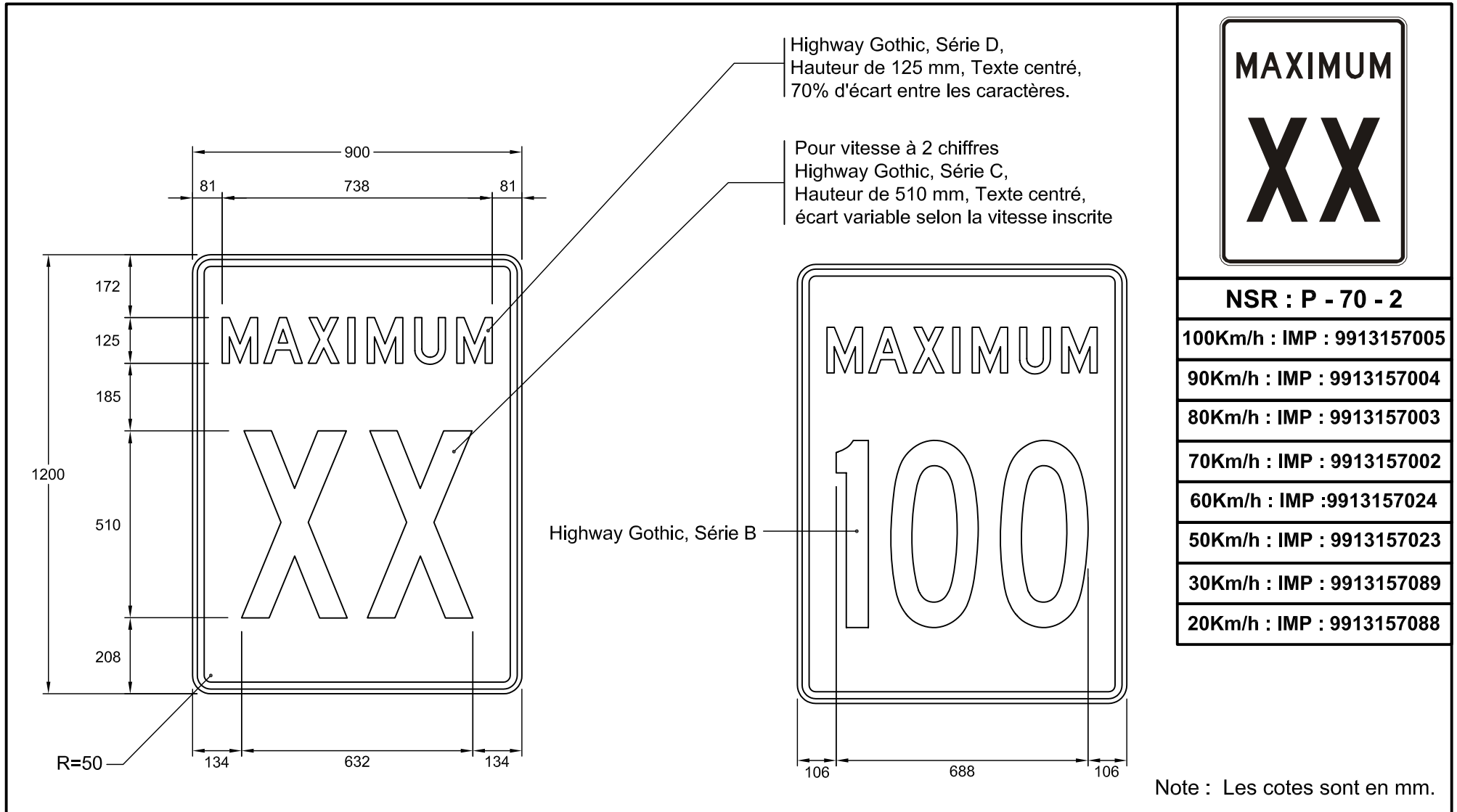
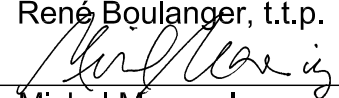


DEVIS TECHNIQUE TYPE POUR LA FABRICATION DES PANNEAUX DE SIGNALISATION ROUTIÈRE LATÉRALE



Nom du fichier : P-70-2-900x1200.dwg	Pellicule : Blanche type 1	Dessiné par : Eric Beaumier, t.t.p.
Format : 900 mm x 1200 mm	Lettrage : Highway Gothic, noir	Recommandé par : René Boulanger, t.t.p.
Bordure : Noire, 19 mm de largeur à 13 mm au rebord du panneau	Échelle : 1: 15	Approuvé par : 
	Date : 2004-01-23	Michel Masse, Ing.