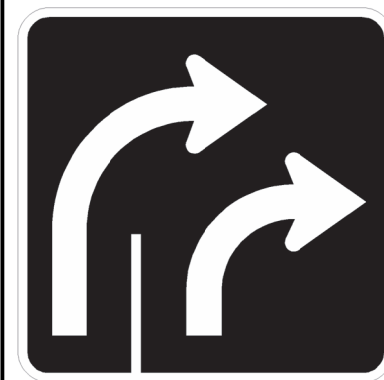
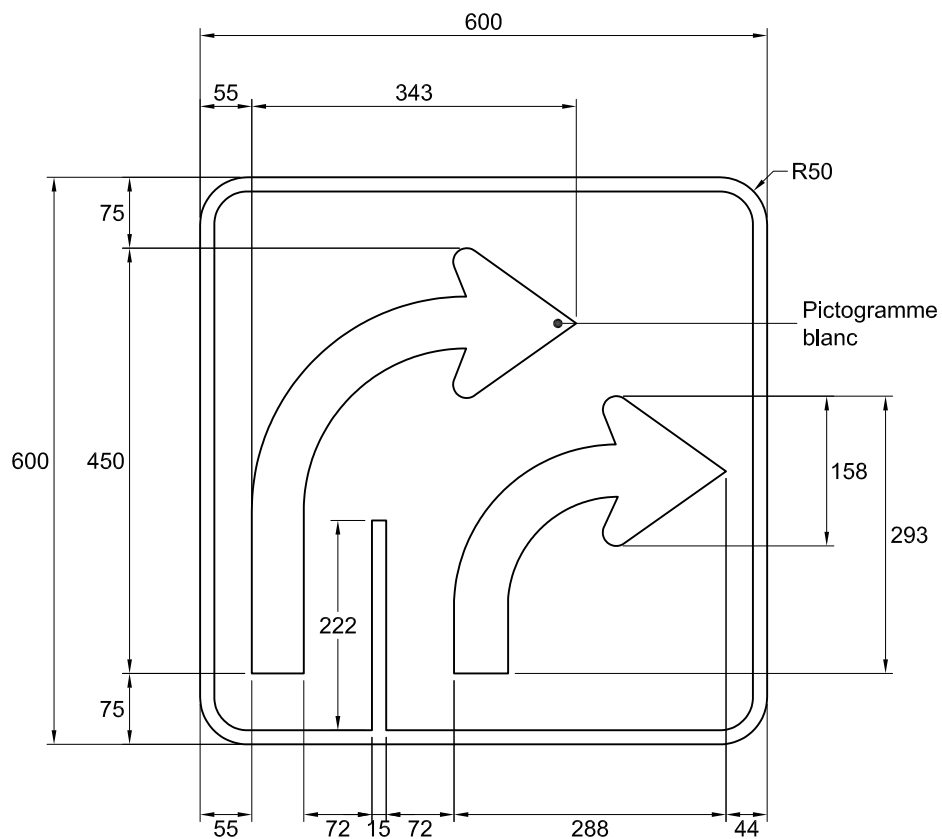
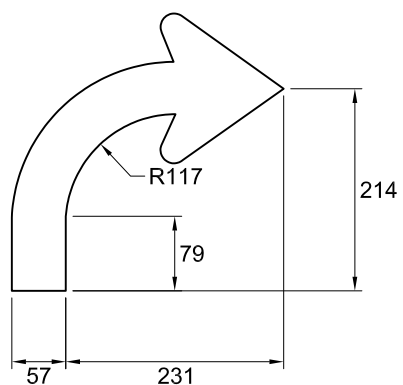
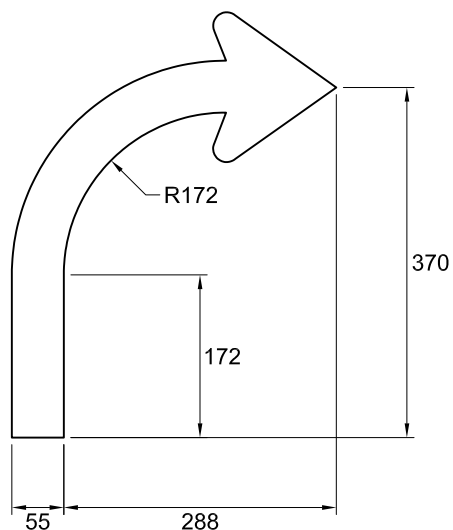


DEVIS TECHNIQUE TYPE POUR LA FABRICATION DES PANNEAUX DE SIGNALISATION ROUTIÈRE LATÉRALE



NSR : P-100-11-D

IMP : 9913540007

Note :

- les cotes sont en millimètres.

Nom du fichier : P-100-11-D.dwg

Format : 600 mm x 600 mm

Bordure : Blanche, 15 mm de largeur

Pellicule : Noire

Lettrage : s. o.

Échelle : 1 : 8

Date : 2016-05-17

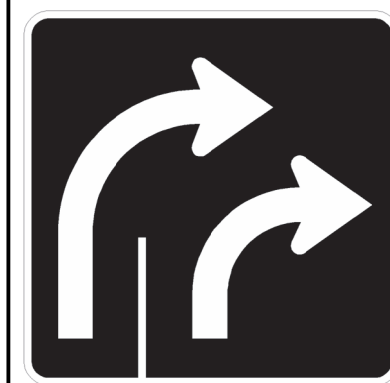
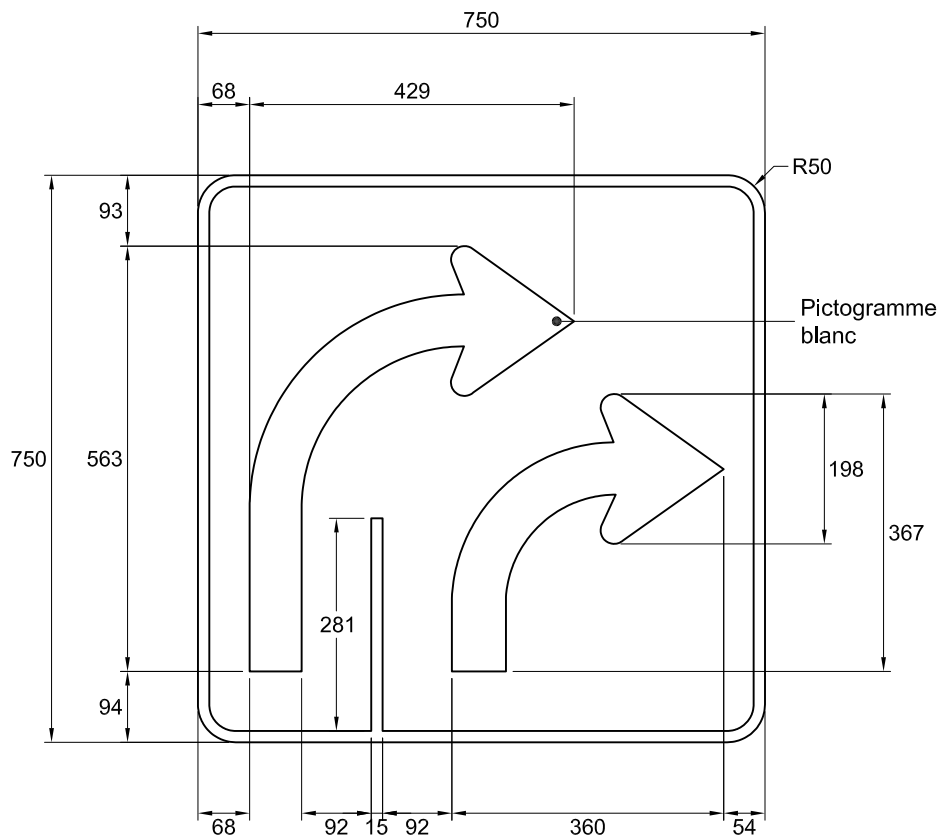
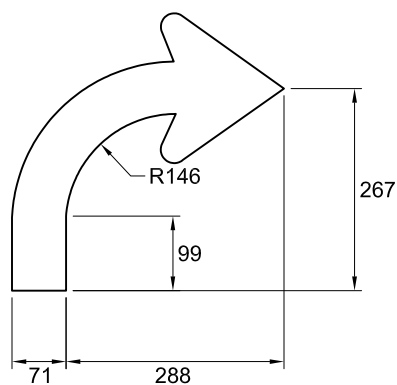
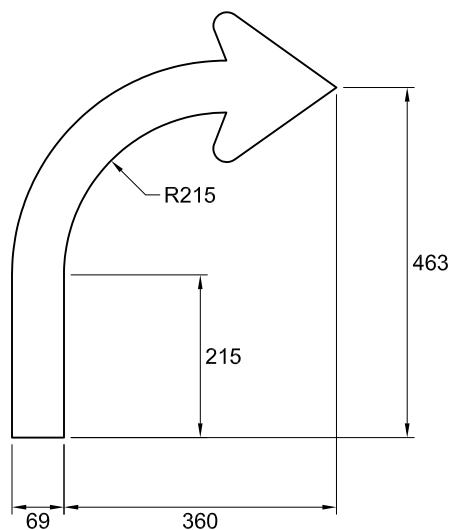
Préparé par :

Michaël Côté, t.a.a.g.

Approuvé par :

Audrée Perreault, ing.
Audrée Perreault, ing.

DEVIS TECHNIQUE TYPE POUR LA FABRICATION DES PANNEAUX DE SIGNALISATION ROUTIÈRE LATÉRALE



NSR : P-100-11-D

IMP : 9913550010

Note :

- les cotes sont en millimètres.

Nom du fichier : P-100-11-D.dwg

Format : 750 mm x 750 mm

Bordure : Blanche, 15 mm de largeur

Pellicule : Noire

Lettrage : s. o.

Échelle : 1 : 10

Date : 2016-05-17

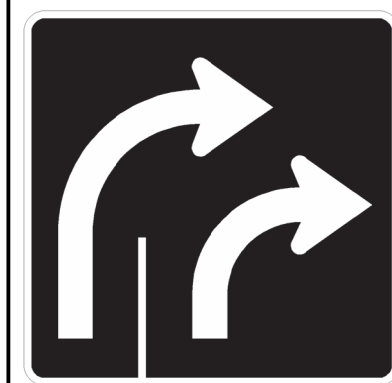
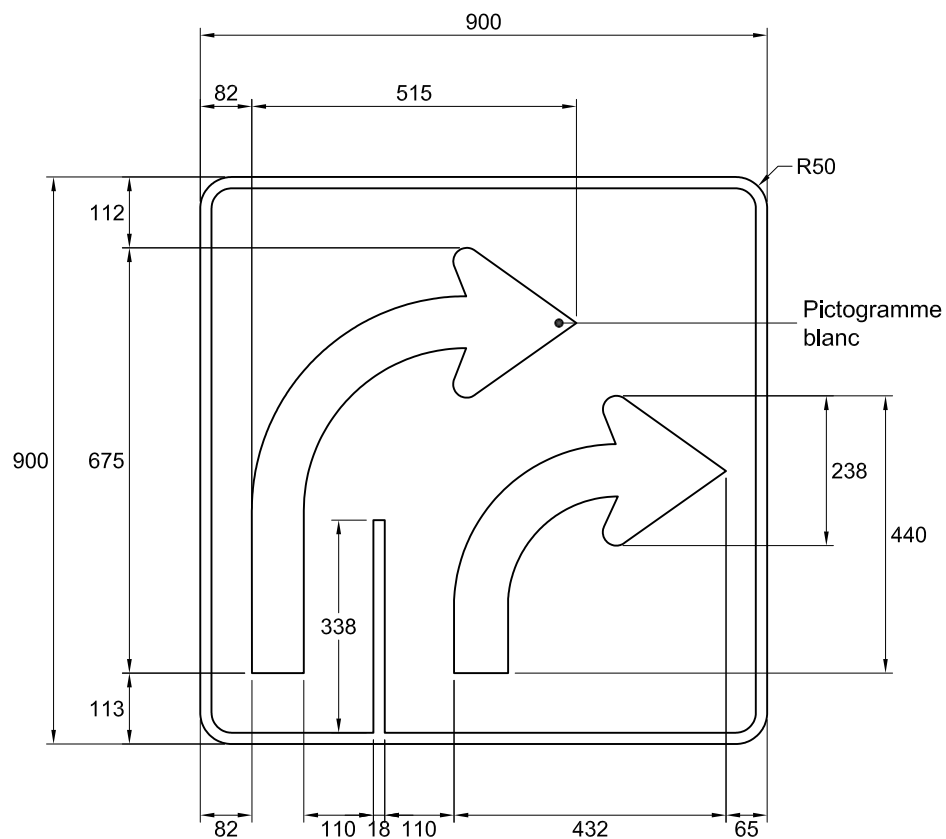
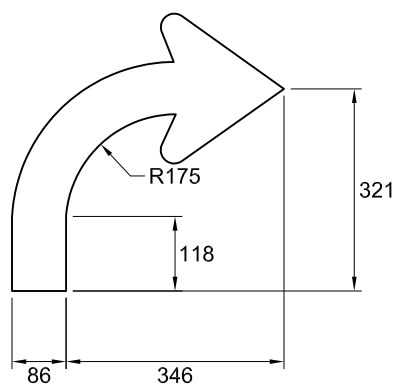
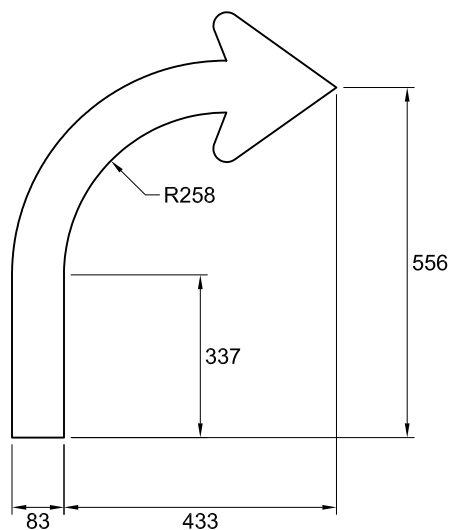
Préparé par :

Michaël Côté, t.a.a.g.

Approuvé par :

Audrée Perreault, ing.
Audrée Perreault, ing.

DEVIS TECHNIQUE TYPE POUR LA FABRICATION DES PANNEAUX DE SIGNALISATION ROUTIÈRE LATÉRALE



NSR : P-100-11-D

IMP : 9913556030

Note :

- les cotes sont en millimètres.

Nom du fichier : P-100-11-D.dwg

Format : 900 mm x 900 mm

Bordure : Blanche, 18 mm de largeur

Pellicule : Noire

Lettrage : s. o.

Échelle : 1 : 12

Date : 2016-05-17

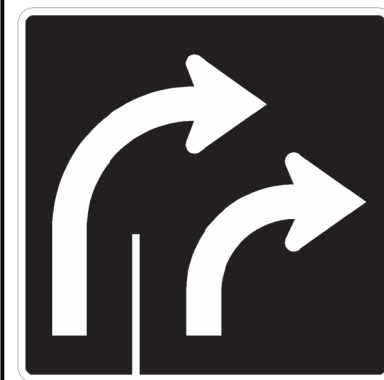
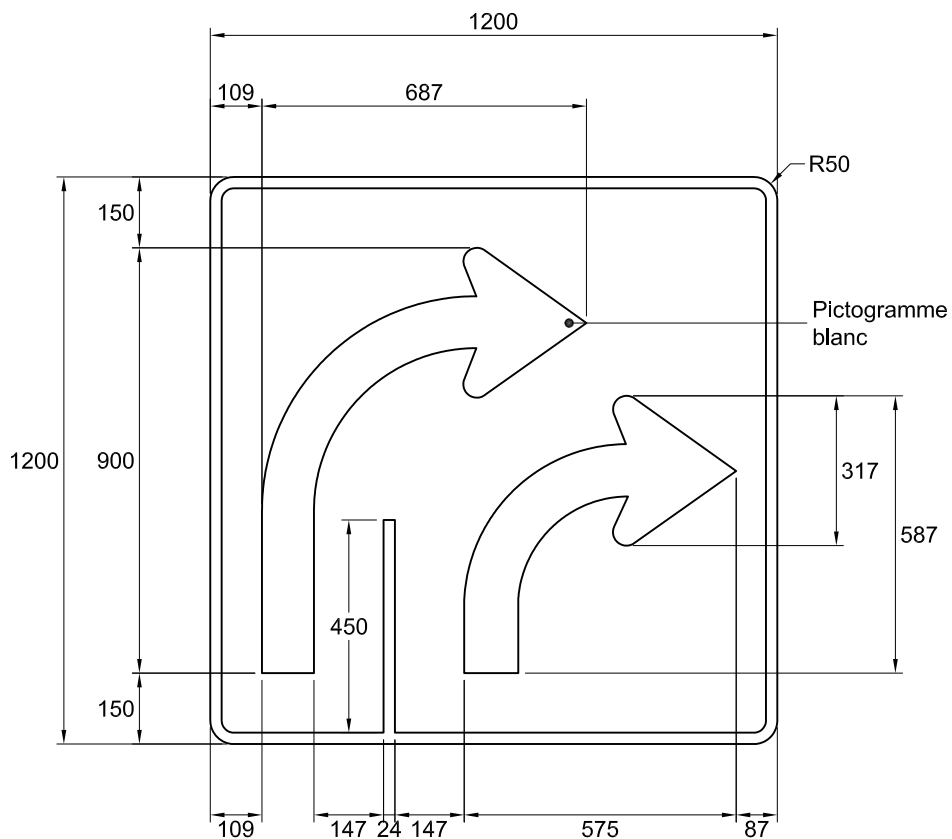
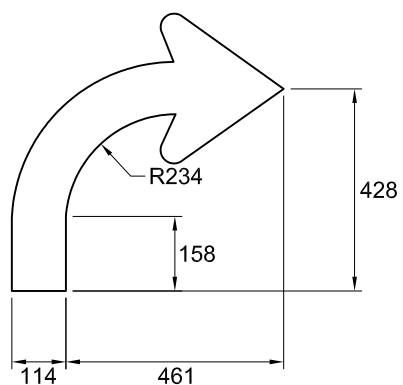
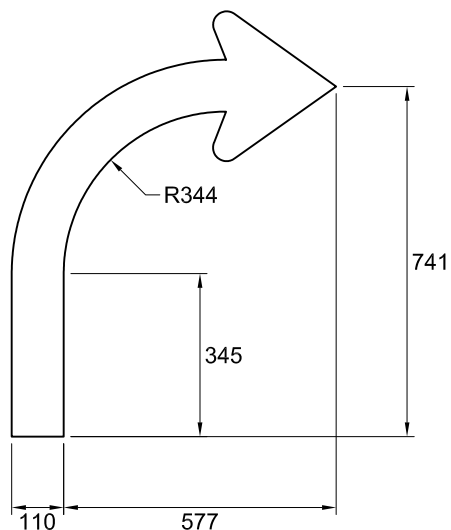
Préparé par :

Michaël Côté, t.a.a.g.

Approuvé par :

Audrée Perreault, ing.
Audrée Perreault, ing.

DEVIS TECHNIQUE TYPE POUR LA FABRICATION DES PANNEAUX DE SIGNALISATION ROUTIÈRE LATÉRALE



NSR : P-100-11-D

IMP : 9913566031

Note :

- les cotes sont en millimètres.

Nom du fichier : P-100-11-D.dwg

Format : 1200 mm x 1200 mm

Bordure : Blanche, 24 mm de largeur

Pellicule : Noire

Lettrage : s. o.

Échelle : 1 : 16

Date : 2016-05-17

Préparé par :

Michaël Côté, t.a.a.g.

Approuvé par :

Audrée Perreault, ing.
Audrée Perreault, ing.