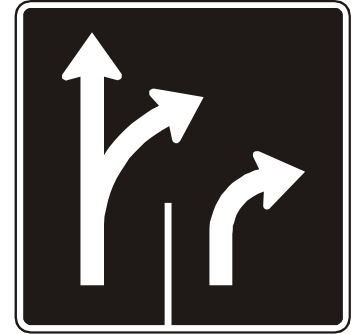
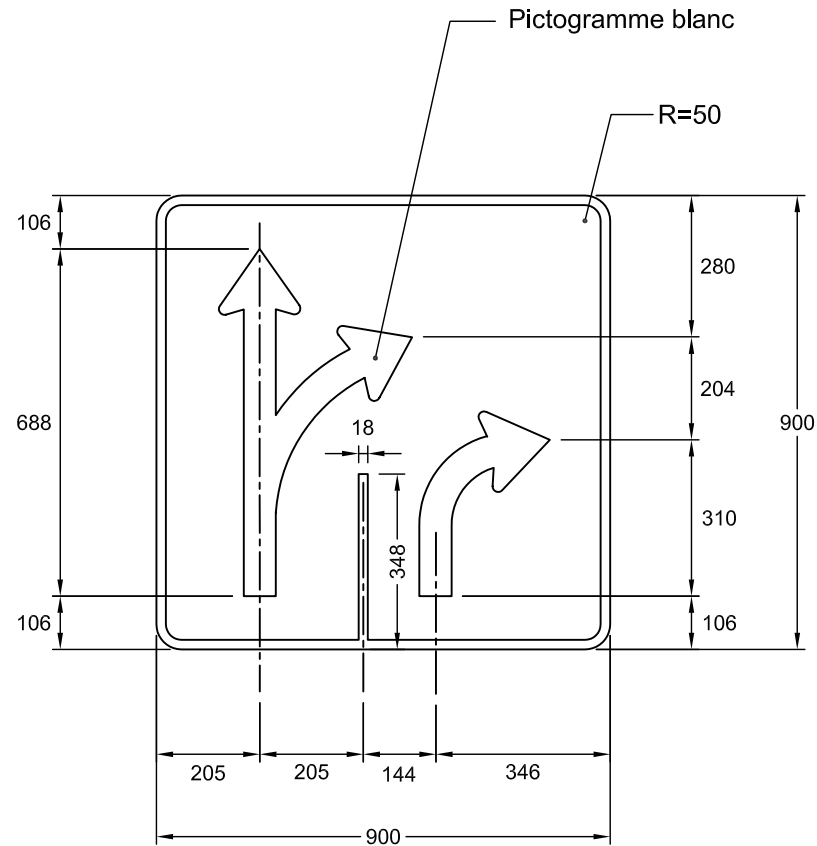
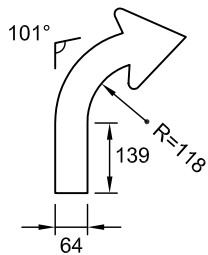
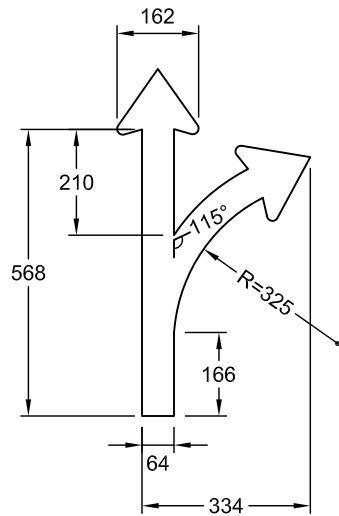


DEVIS TECHNIQUE TYPE POUR LA FABRICATION DES PANNEAUX DE SIGNALISATION ROUTIÈRE LATÉRALE



NSR : P - 100 - 7 - D

IMP : 9913556011

Notes : - Les cotes sont en mm.

- Pour détails des flèches,
voir le devis technique
" types de flèches "

Nom du fichier : P-100-7-D-900x900.dwg

Format : 900 mm x 900 mm

Bordure : Blanche, 19 mm de largeur

Pellicule : Noire

Lettrage :

Échelle : 1: 15

Date : 2003-04-23

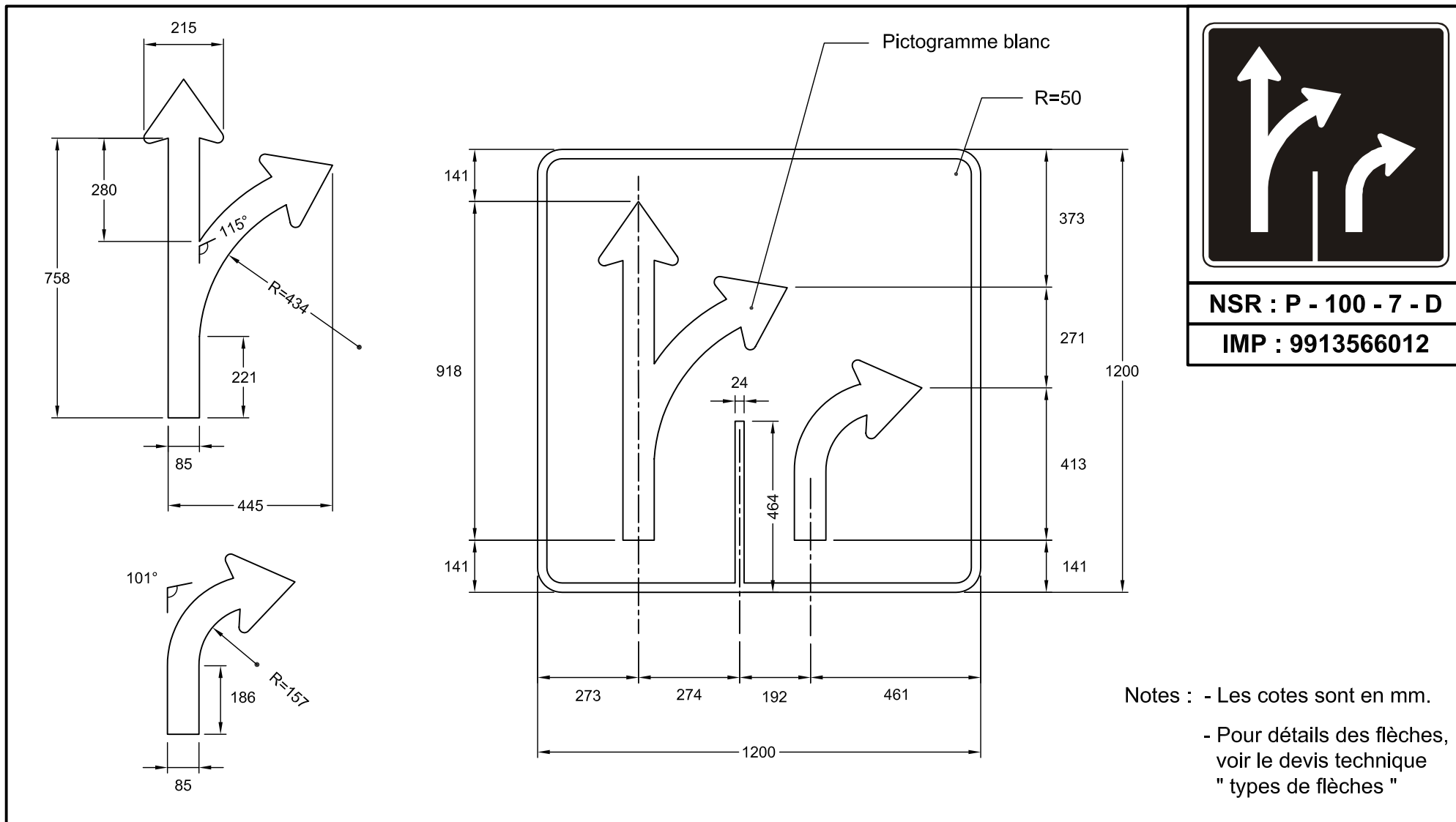
Dessiné par : Eric Beaumier, t.t.p.


Recommandé par : René Boulanger, t.t.p.

Approuvé par :

Michel Masse
Michel Masse, Ing.

DEVIS TECHNIQUE TYPE POUR LA FABRICATION DES PANNEAUX DE SIGNALISATION ROUTIÈRE LATÉRALE



Nom du fichier : P-100-7-D-1200x1200.dwg	Pellicule : Noire	Dessiné par : Eric Beaumier, t.t.p.
Format : 1200 mm x 1200 mm	Lettrage :	Recommandé par : René Boulanger, t.t.p.
Bordure : Blanche 25 mm de largeur	Échelle : 1: 15	Approuvé par : 
	Date : 2003-04-23	Michel Masse, Ing.