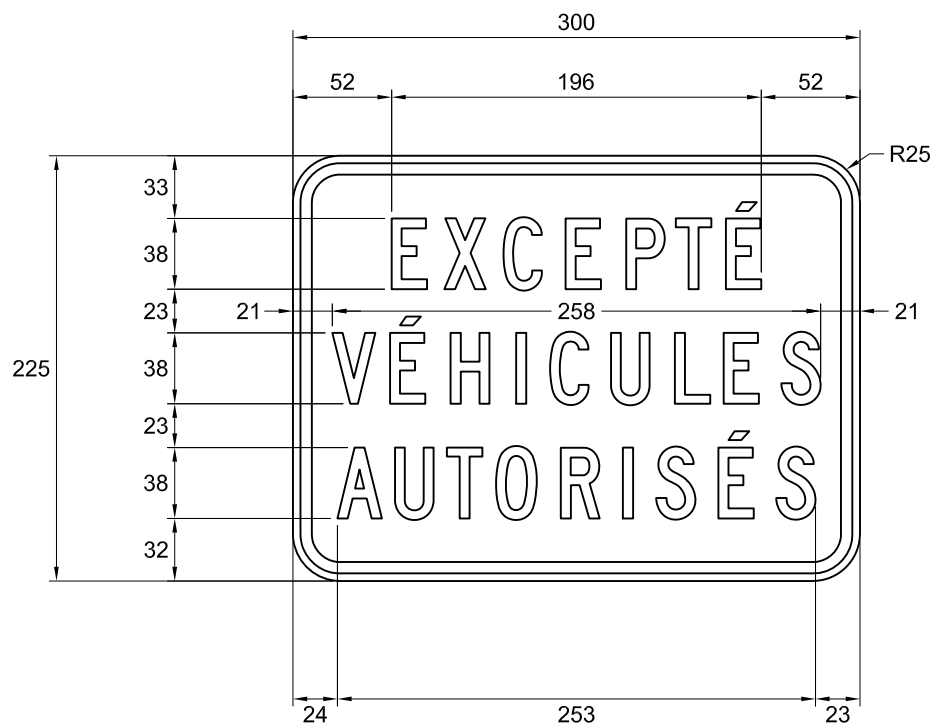



DEVIS TECHNIQUE TYPE POUR LA FABRICATION DES PANNEAUX DE SIGNALISATION ROUTIÈRE LATÉRALE



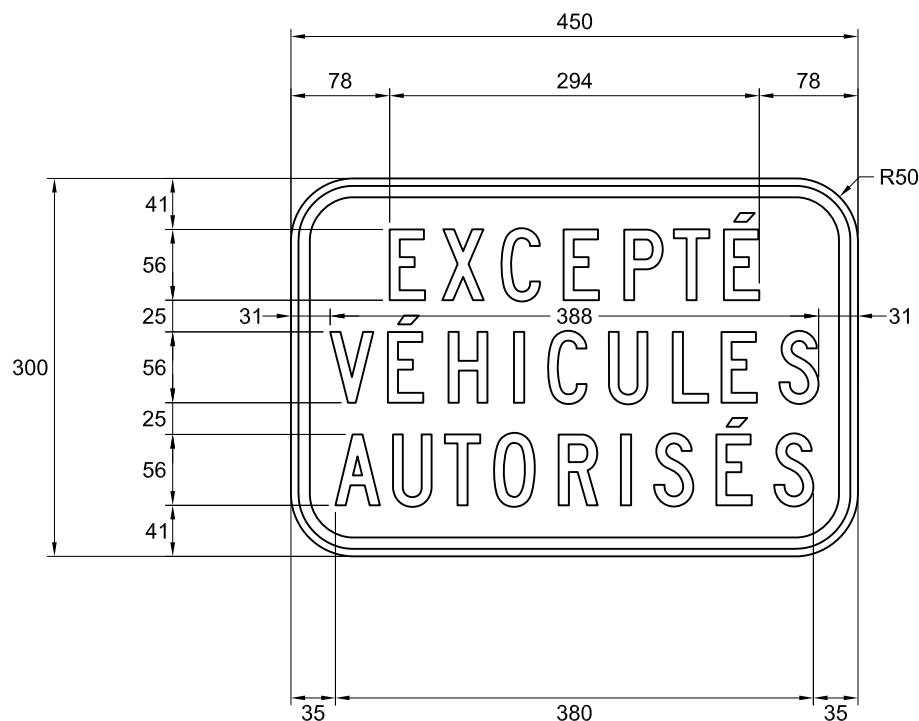
NSR : P-110-P-2

Note :

- les cotes sont en millimètres.

Nom du fichier : P-110-P-2.dwg	Pellicule : Blanche type I	Préparé par : Michaël Côté, t.a.a.g.
Format : 300 mm x 225 mm	Lettrage : Highway Gothic, série C	
Bordure : Noire, 6 mm de largeur à 4 mm du rebord du panneau	Échelle : 1 : 16	Approuvé par :  Audrée Perreault, ing.
	Date : 2018-05-30	

DEVIS TECHNIQUE TYPE POUR LA FABRICATION DES PANNEAUX DE SIGNALISATION ROUTIÈRE LATÉRALE



NSR : P-110-P-2

IMP : 9913139004

Note :

- les cotes sont en millimètres.

Nom du fichier : P-110-P-2.dwg

Format : 450 mm x 300 mm

Bordure : Noire, 9 mm de largeur
à 6 mm du rebord du panneau

Pellicule : Blanche type I

Lettrage : Highway Gothic, série C

Échelle : 1 : 6

Date : 2018-05-30

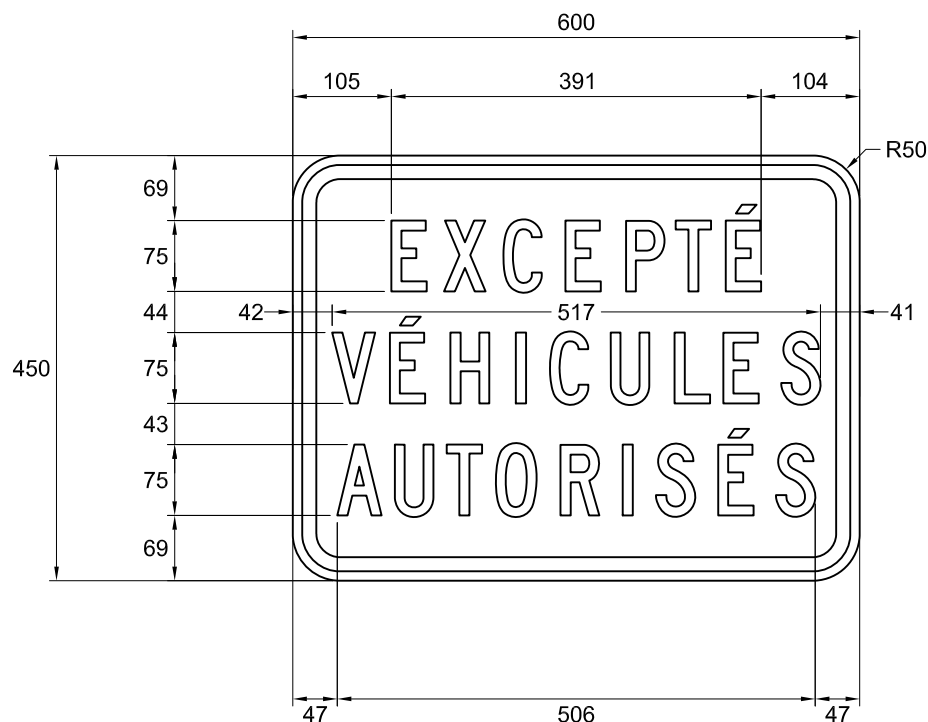
Préparé par :

Michaël Côté, t.a.a.g.

Approuvé par :


Audrée Perreault, ing.

DEVIS TECHNIQUE TYPE POUR LA FABRICATION DES PANNEAUX DE SIGNALISATION ROUTIÈRE LATÉRALE




NSR : P-110-P-2

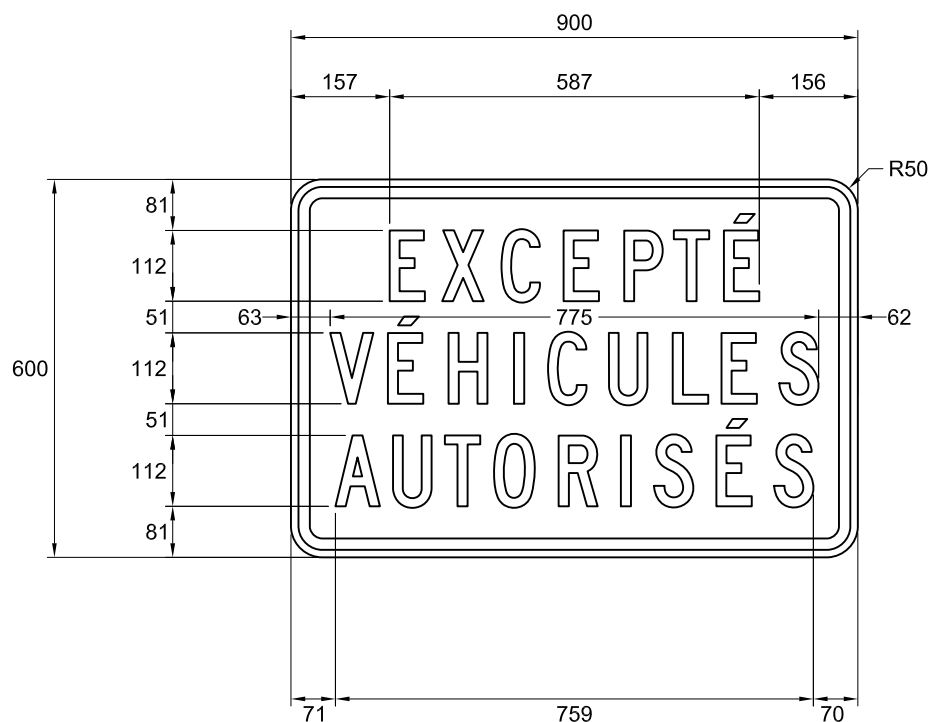
IMP : 9913139002

Note :

- les cotes sont en millimètres.

Nom du fichier : P-110-P-2.dwg	Pellicule : Blanche type I	Préparé par : Michaël Côté, t.a.a.g.
Format : 600 mm x 450 mm	Lettrage : Highway Gothic, série C	
Bordure : Noire, 15 mm de largeur à 10 mm du rebord du panneau	Échelle : 1 : 8	Approuvé par :  Audrée Perreault, ing.
	Date : 2018-05-30	

**DEVIS TECHNIQUE TYPE POUR LA FABRICATION DES
PANNEAUX DE SIGNALISATION ROUTIÈRE LATÉRALE**

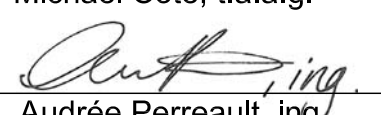


NSR : P-110-P-2

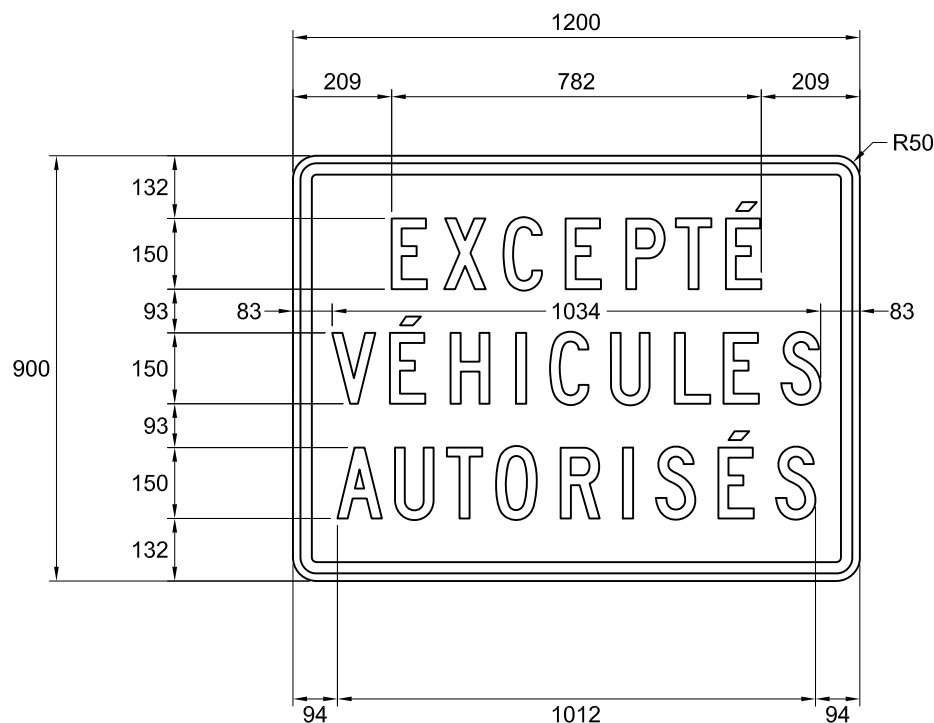
IMP : 9913155002

Note :

- les cotes sont en millimètres.

Nom du fichier : P-110-P-2.dwg	Pellicule : Blanche type I	Préparé par : Michaël Côté, t.a.a.g.
Format : 900 mm x 600 mm	Lettrage : Highway Gothic, série C	
Bordure : Noire, 18 mm de largeur à 12 mm du rebord du panneau	Échelle : 1 : 12	Approuvé par :  Audrée Perreault, ing.
	Date : 2018-05-30	

DEVIS TECHNIQUE TYPE POUR LA FABRICATION DES PANNEAUX DE SIGNALISATION ROUTIÈRE LATÉRALE




NSR : P-110-P-2

IMP : 9913165001

Note :

- les cotes sont en millimètres.

Nom du fichier : P-110-P-2.dwg	Pellicule : Blanche type I	Préparé par : Michaël Côté, t.a.a.g.
Format : 1200 mm x 900 mm	Lettrage : Highway Gothic, série C	
Bordure : Noire, 24 mm de largeur à 16 mm du rebord du panneau	Échelle : 1 : 16	Approuvé par :  Audrée Perreault, ing.
	Date : 2018-05-30	