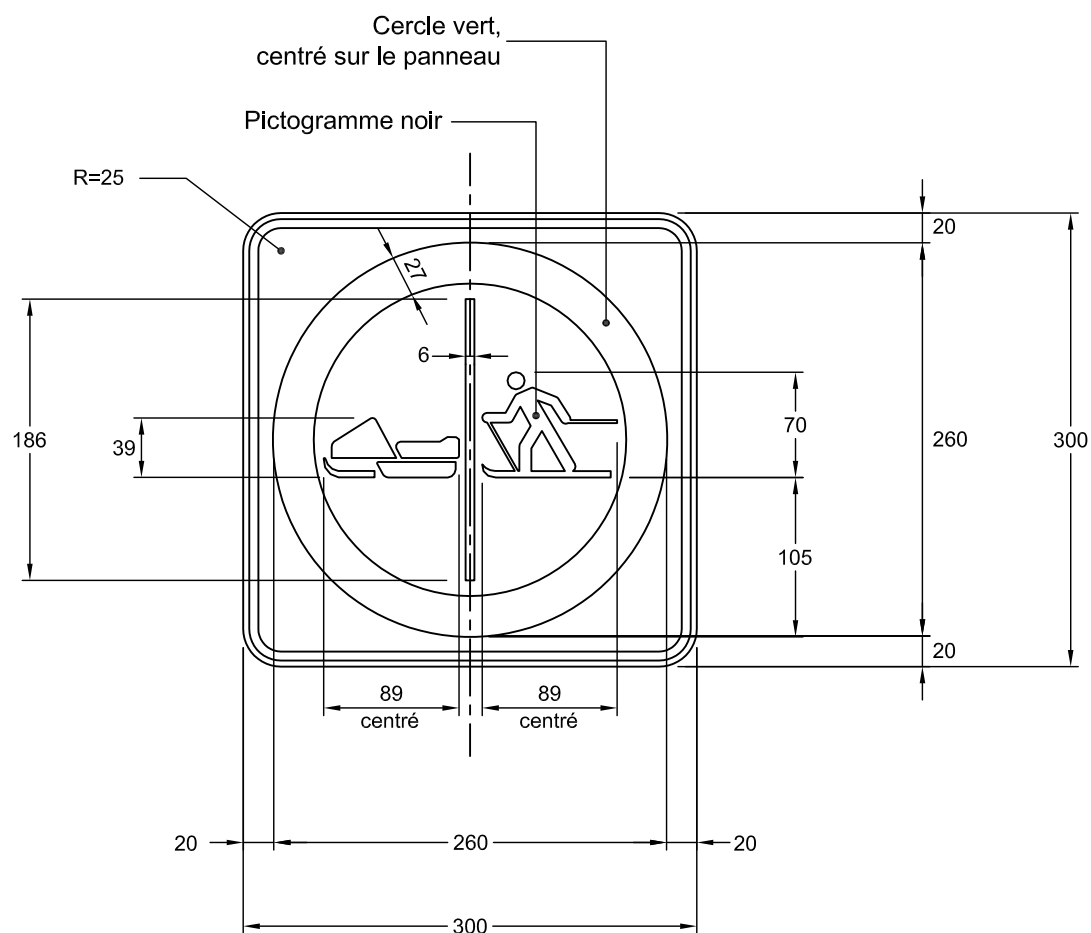


## DEVIS TECHNIQUE TYPE POUR LA FABRICATION DES PANNEAUX DE SIGNALISATION ROUTIÈRE LATÉRALE



**NSR : P - 120 - 17 - G**

Notes : - Les cotes sont en mm.

Nom du fichier : P-120-17-G-300x300.dwg

Format : 300 mm x 300 mm

Bordure : Noire, 6 mm de largeur à  
4 mm au rebord du panneau

Pellicule : Blanche type 1

Lettrage :

Échelle : 1: 5

Date : 2006-10-18

Dessiné par : Eric Beaumier, t.t.p.

Recommandé par : René Boulanger, t.t.p.

Approuvé par :

*Michel Masse*  
Michel Masse, Ing.