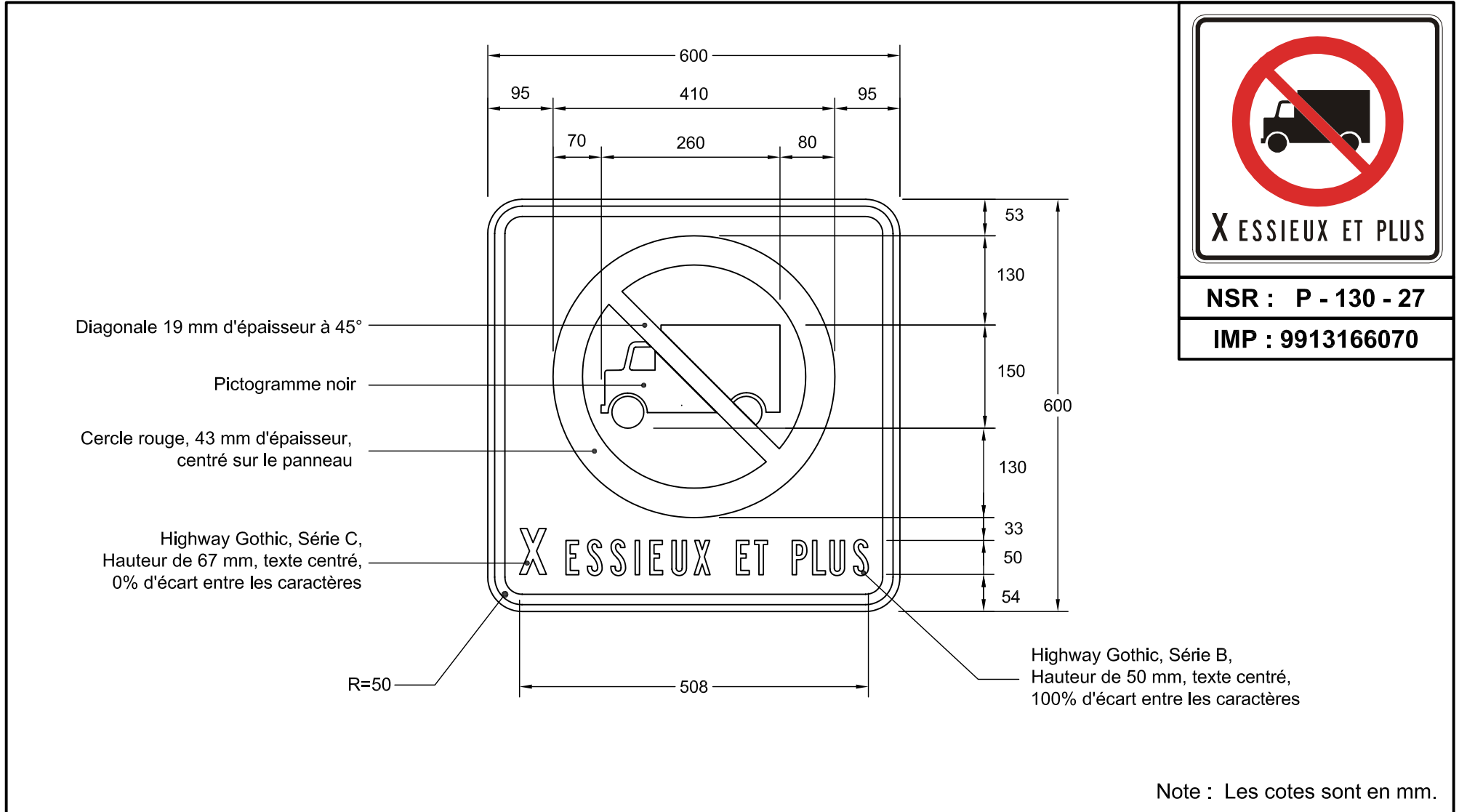
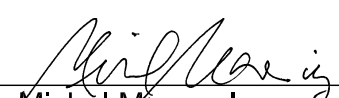


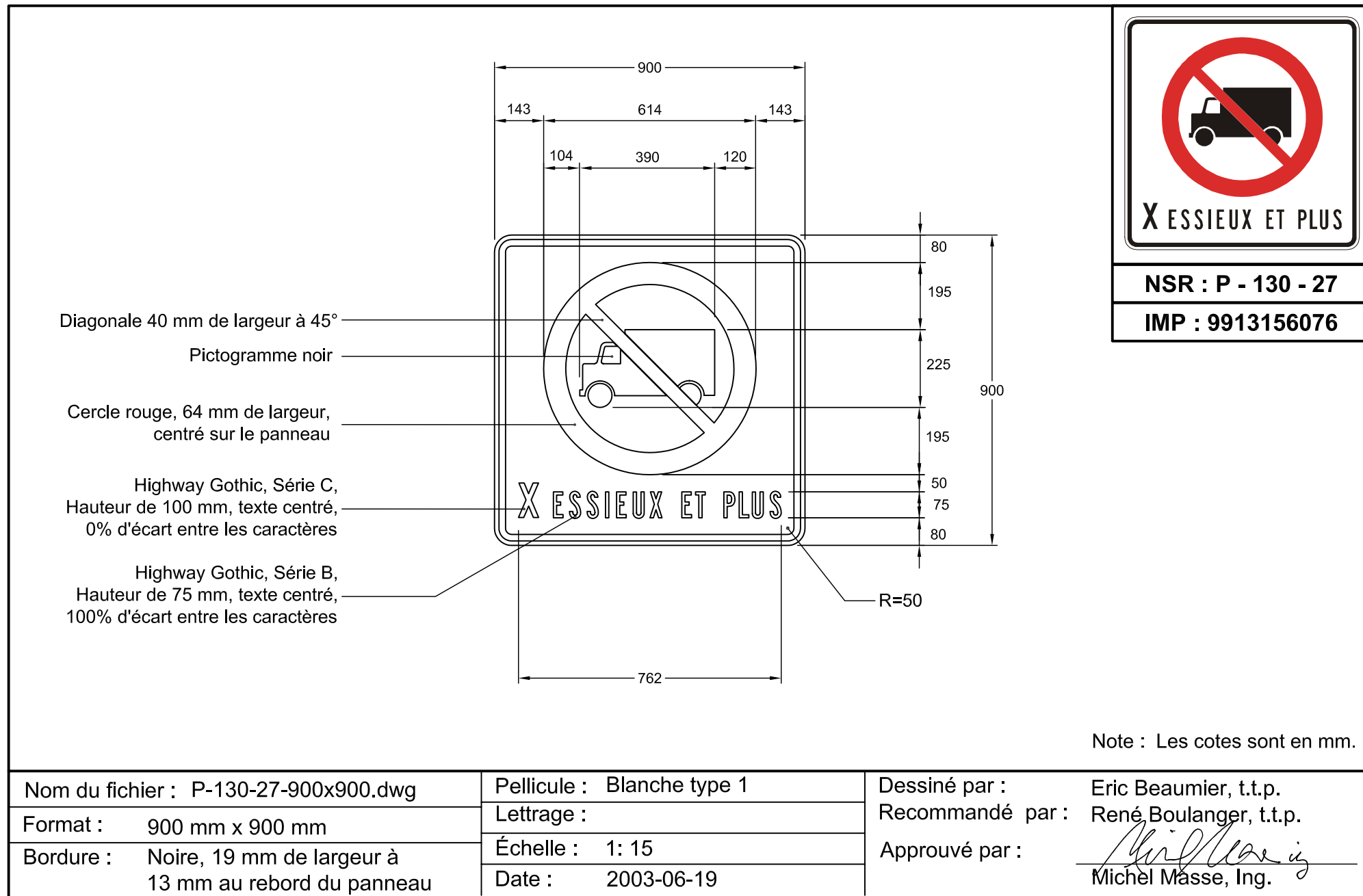
DEVIS TECHNIQUE TYPE POUR LA FABRICATION DES  
PANNEAUX DE SIGNALISATION ROUTIÈRE LATÉRALE



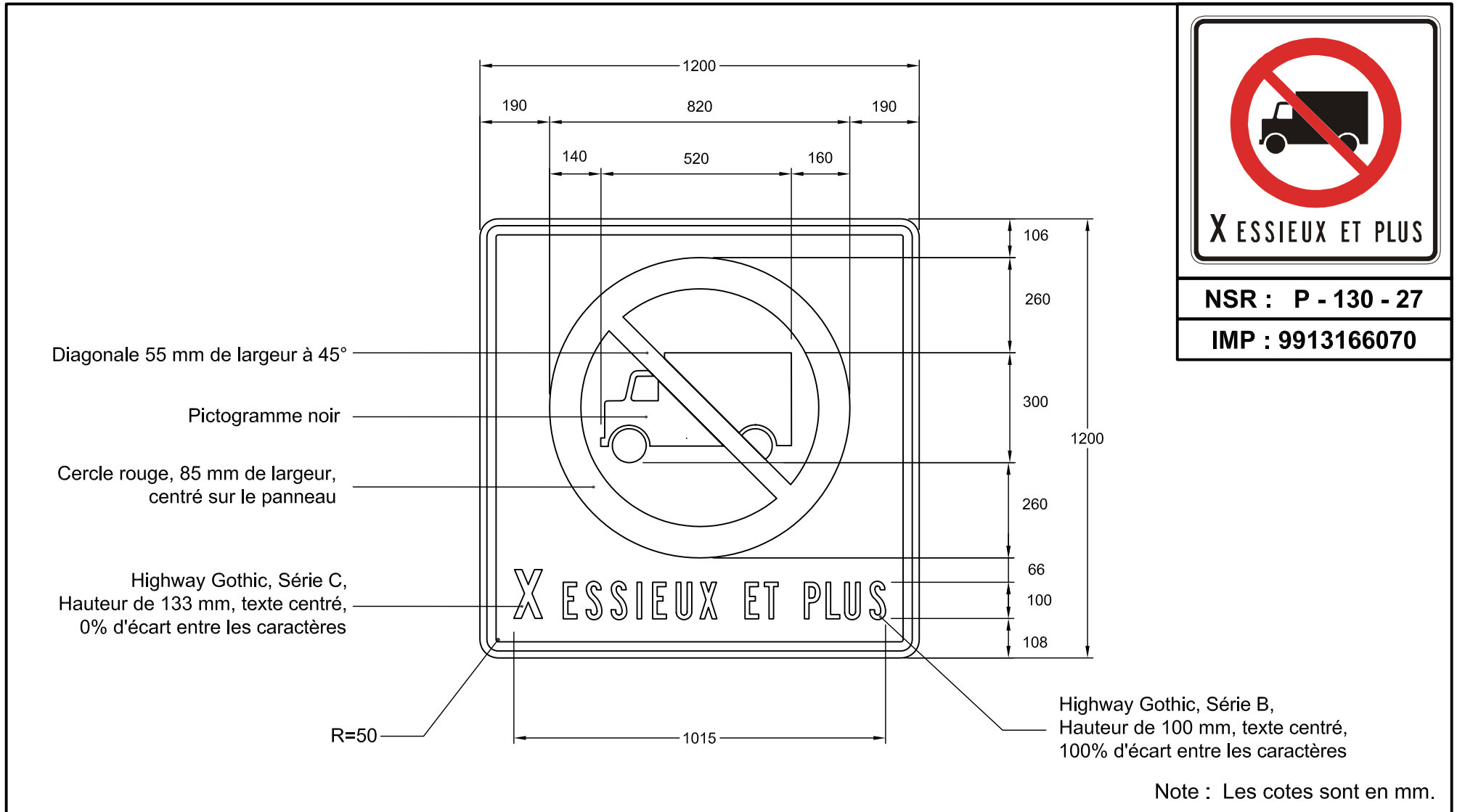
Note : Les cotes sont en mm.

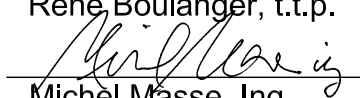
Nom du fichier : P-130-27-600x600.dwg	Pellicule : Blanche type 1	Dessiné par : Alex Barbeau
Format : 600 mm x 600 mm	Lettrage :	Recommandé par :
Bordure : Noire, 15 mm de largeur à 10 mm du rebord du panneau	Échelle : 1: 8	Approuvé par :  Michel Masse, Ing.
	Date : 2009-06-12	

## DEVIS TECHNIQUE TYPE POUR LA FABRICATION DES PANNEAUX DE SIGNALISATION ROUTIÈRE LATÉRALE



## DEVIS TECHNIQUE TYPE POUR LA FABRICATION DES PANNEAUX DE SIGNALISATION ROUTIÈRE LATÉRALE



Nom du fichier : P-130-27-1200x1200.dwg	Pellicule : Blanche type 1	Dessiné par : Eric Beaumier, t.t.p.
Format : 1200 mm x 1200 mm	Lettrage :	Recommandé par : René Boulanger, t.t.p.
Bordure : Noire, 25 mm de largeur à 19 mm au rebord du panneau	Échelle : 1: 15	Approuvé par : 
	Date : 2003-06-19	Michel Masse, Ing.