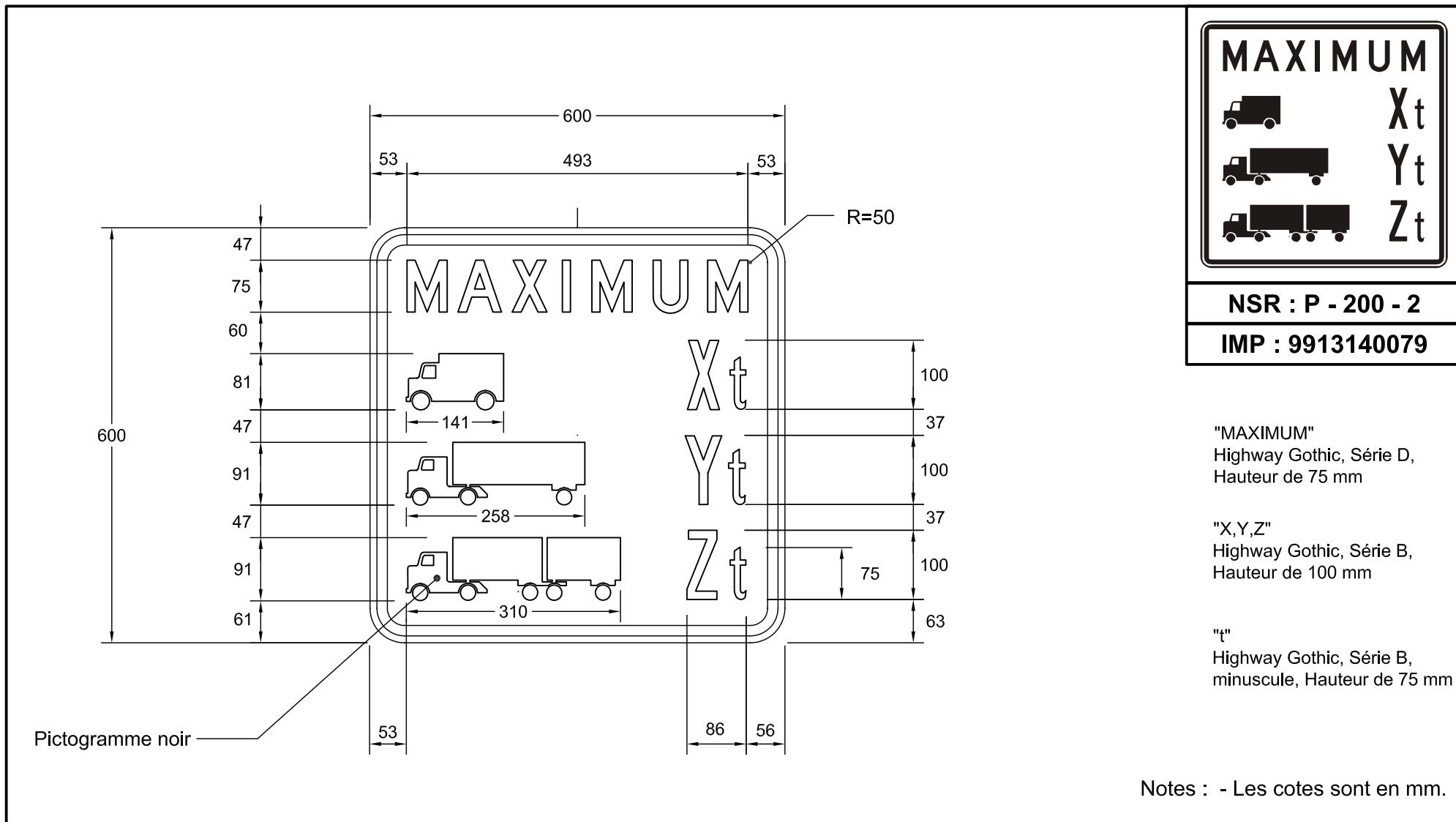
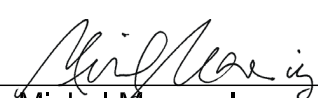
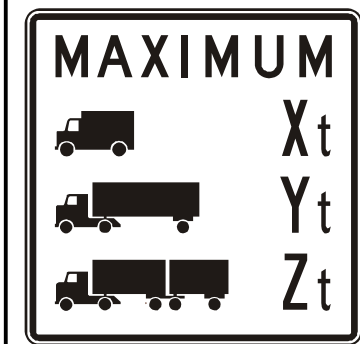
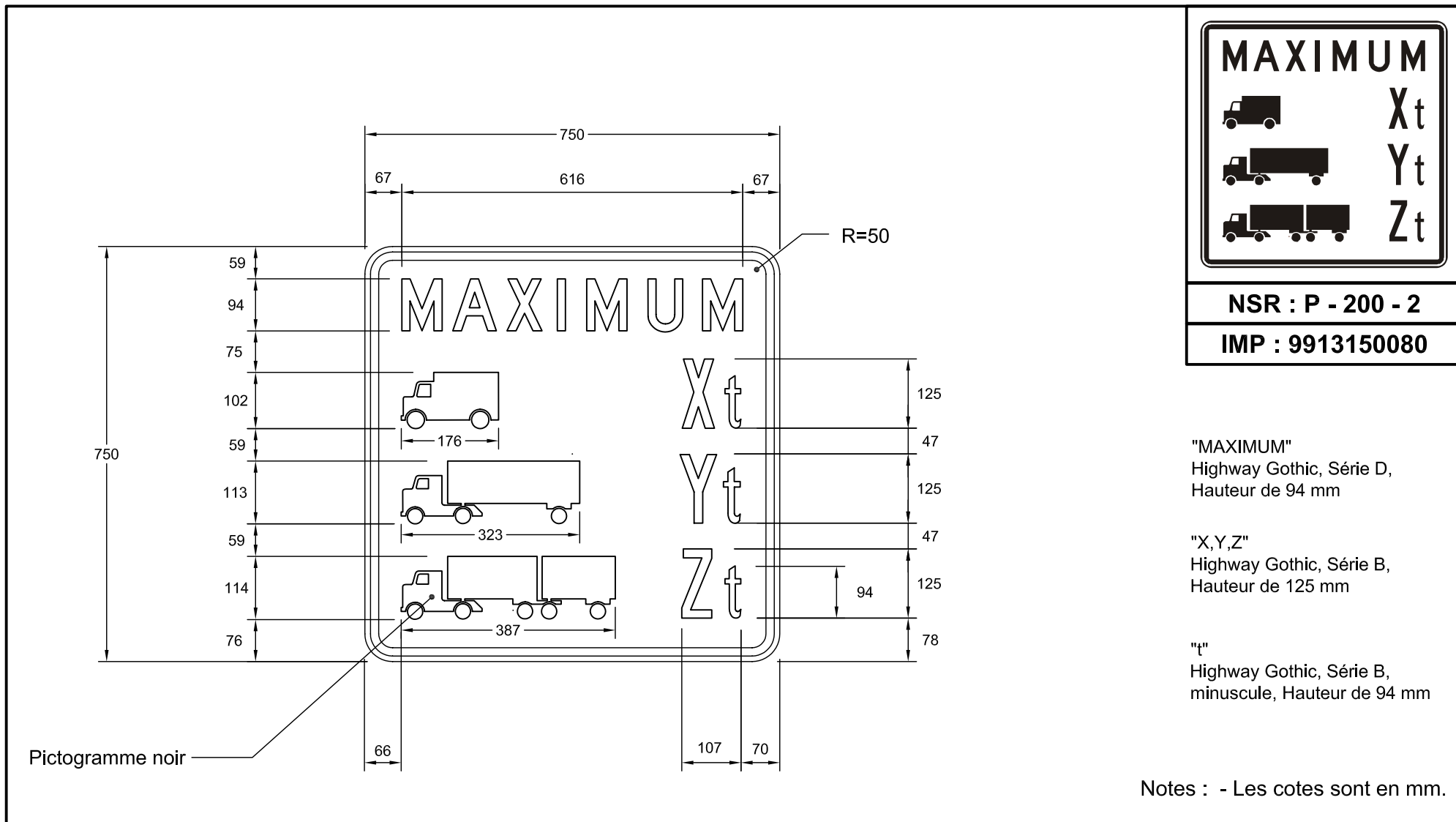


DEVIS TECHNIQUE TYPE POUR LA FABRICATION DES PANNEAUX DE SIGNALISATION ROUTIÈRE LATÉRALE



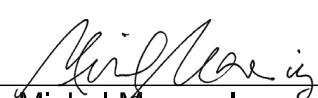
Nom du fichier : P-200-2-600x600.dwg	Pellicule : Blanche	Dessiné par : Alex Barbeau
Format : 600 mm x 600 mm	Lettrage :	Recommandé par :
Bordure : Noire, 15mm de largeur à 10 mm du rebord du panneau	Échelle : 1: 8	Approuvé par : 
	Date : 2009-06-11	Michel Masse, Ing.

DEVIS TECHNIQUE TYPE POUR LA FABRICATION DES PANNEAUX DE SIGNALISATION ROUTIÈRE LATÉRALE

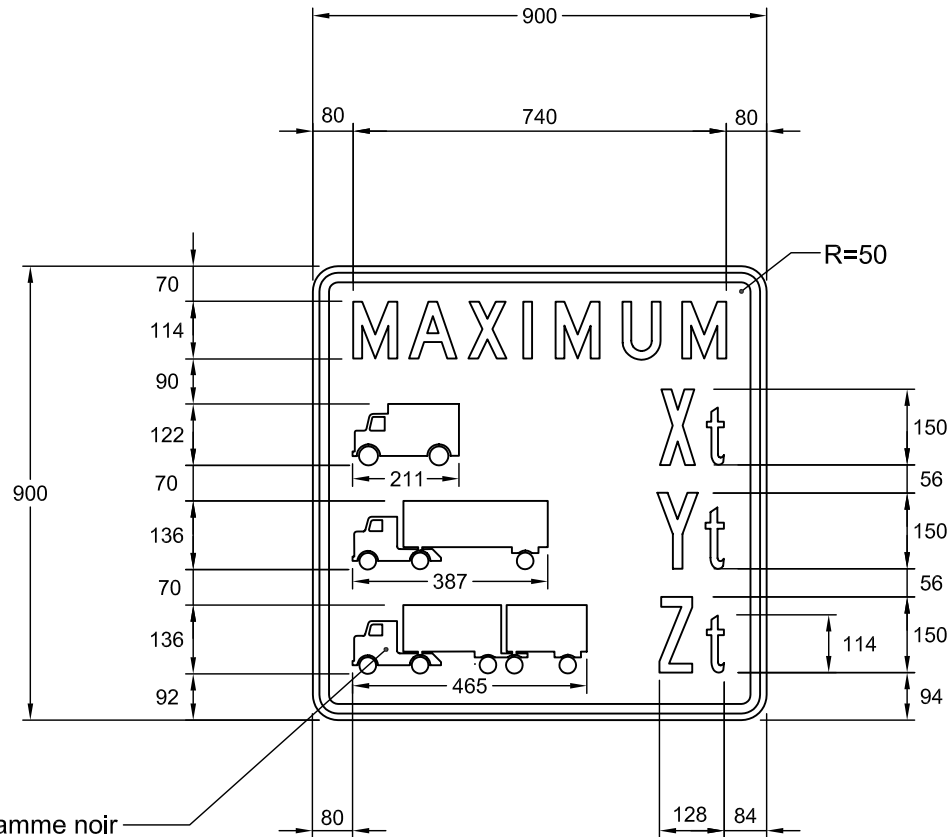


NSR : P - 200 - 2

IMP : 9913150080

Nom du fichier : P-200-2-750x750.dwg	Pellicule : Blanche	Dessiné par : Alex Barbeau
Format : 750 mm x 750 mm	Lettrage :	Recommandé par :
Bordure : Noire, 15mm de largeur à 10mm du rebord du panneau	Échelle : 1: 10	Approuvé par : 
	Date : 2009-06-11	Michel Masse, Ing.

DEVIS TECHNIQUE TYPE POUR LA FABRICATION DES PANNEAUX DE SIGNALISATION ROUTIÈRE LATÉRALE



NSR : P - 200 - 2

IMP : 9913156071

"MAXIMUM"
Highway Gothic, Série D,
Hauteur de 114 mm

"X, Y, Z"
Highway Gothic, Série B,
Hauteur de 150 mm

"t"
Highway Gothic, Série B,
minuscule, Hauteur de 114 mm

Note : - Les cotes sont en mm.

Nom du fichier : P-200-2-900x900.dwg

Format : 900 mm x 900 mm

Bordure : Noire, 19 mm de largeur à
13 mm au rebord du panneau

Pellicule : Blanche type 1

Lettrage : Highway Gothic, noir

Échelle : 1: 15

Date : 2003-03-28

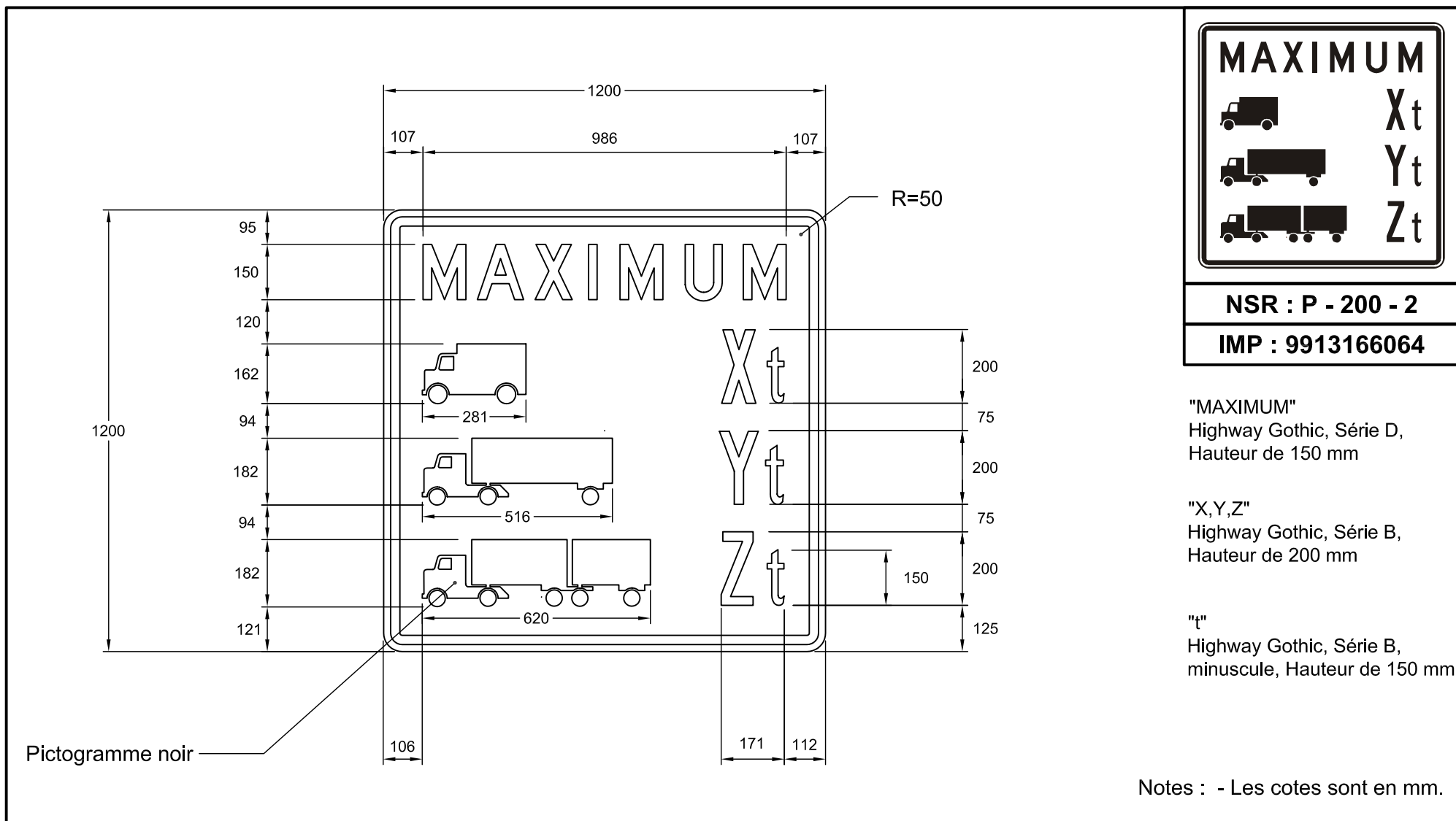
Dessiné par : Eric Beaumier, t.t.p.

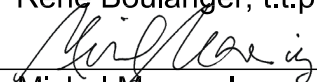
Recommandé par : René Boulanger, t.t.p.

Approuvé par :

Michel Masse
Michel Masse, Ing.

DEVIS TECHNIQUE TYPE POUR LA FABRICATION DES PANNEAUX DE SIGNALISATION ROUTIÈRE LATÉRALE



Nom du fichier : P-200-2-1200x1200.dwg	Pellicule : Noire	Dessiné par : Eric Beaumier, t.t.p.
Format : 1200 mm x 1200 mm	Lettrage :	Recommandé par : René Boulanger, t.t.p.
Bordure : Blanche 25 mm d'épaisseur	Échelle : 1: 15	Approuvé par : 
	Date : 2003-03-27	Michel Masse, Ing.