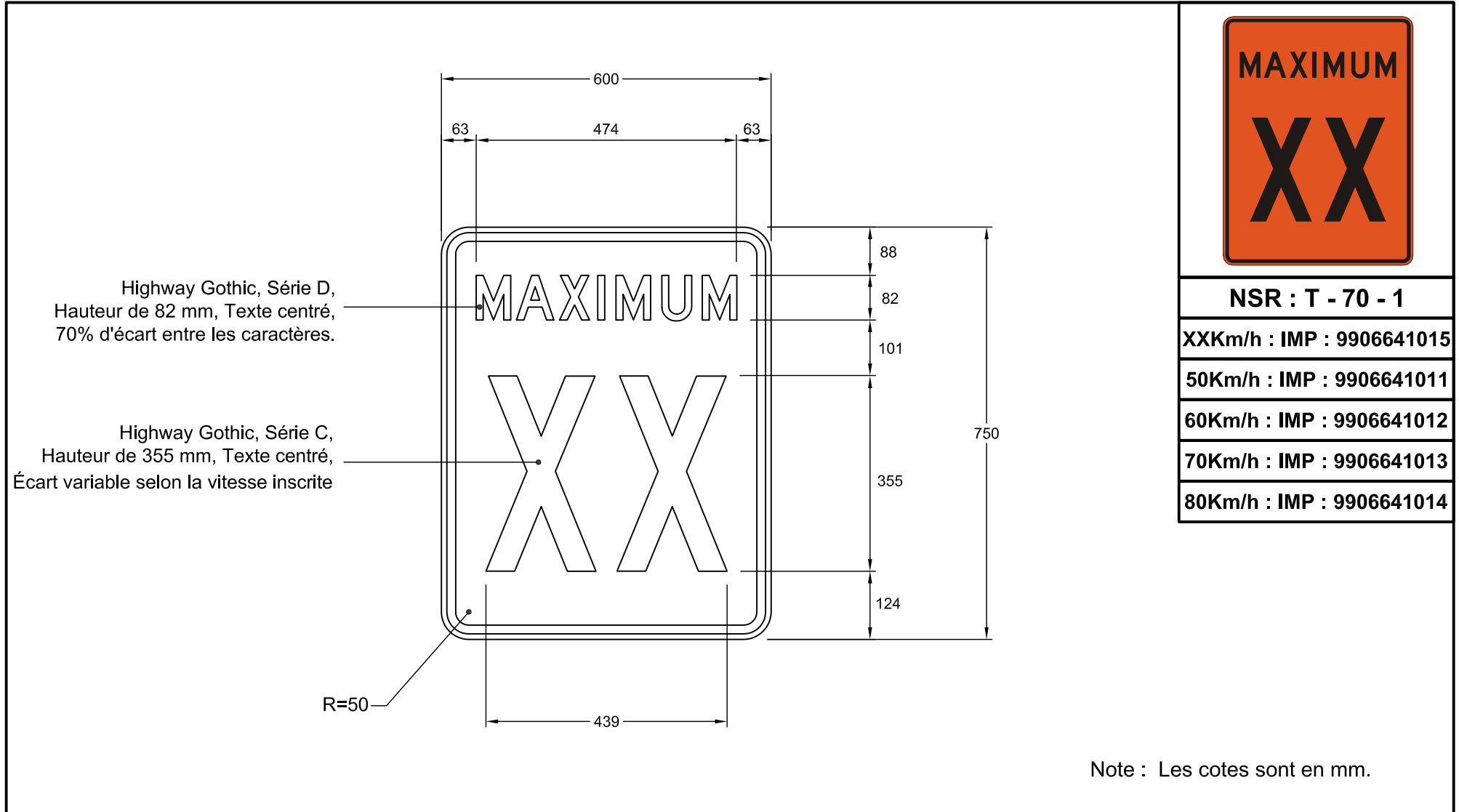
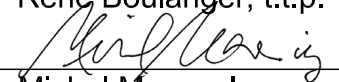


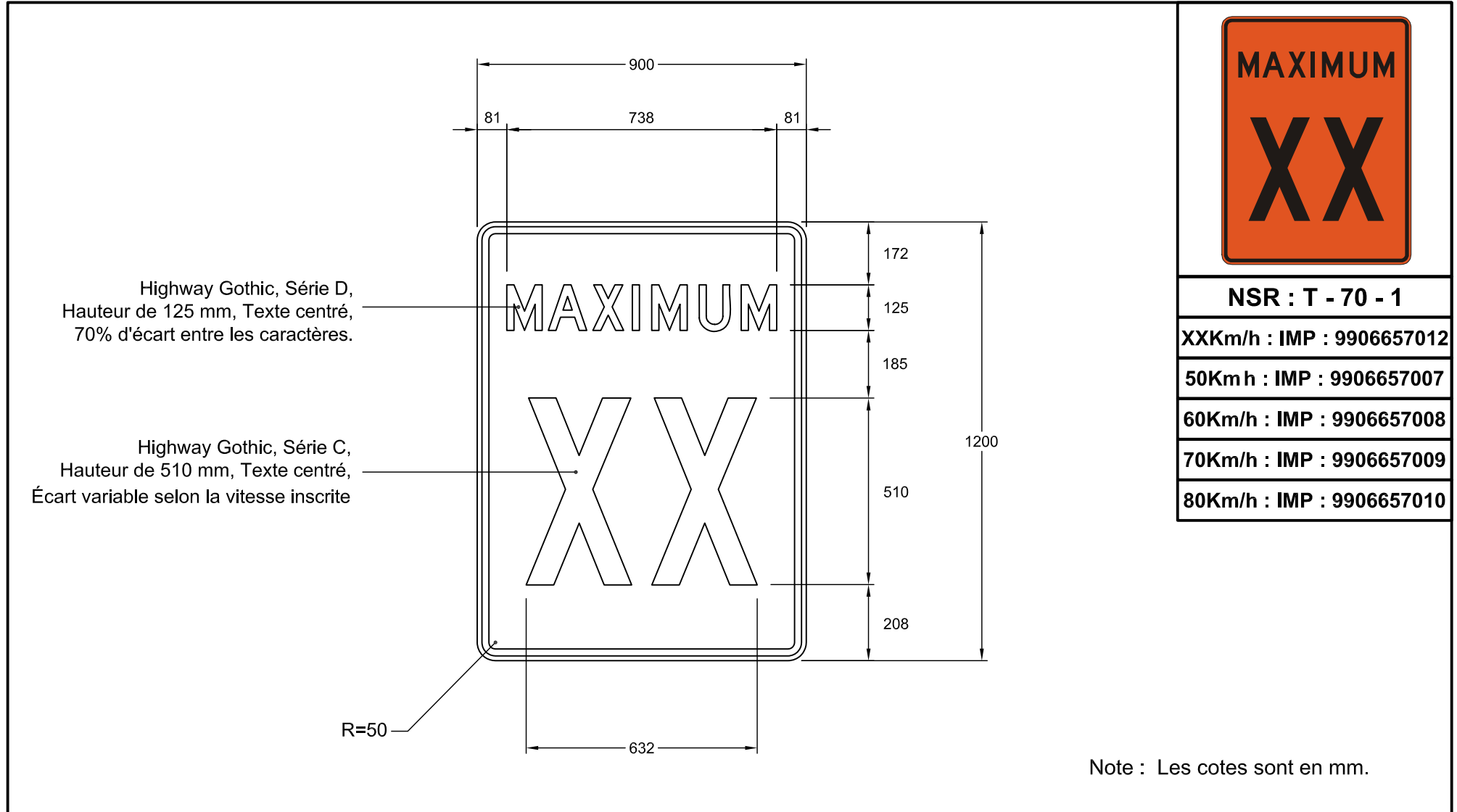
DEVIS TECHNIQUE TYPE POUR LA FABRICATION DES PANNEAUX DE SIGNALISATION ROUTIÈRE LATÉRALE

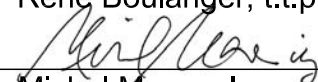


Note : Les cotes sont en mm.

Nom du fichier : T-70-1-600x750.dwg	Pellicule : Orange fluo, type 7	Dessiné par : Eric Beaumier, t.t.p.
Format : 600 mm x 750 mm	Lettrage : Highway Gothic, noir	Recommandé par : René Boulanger, t.t.p.
Bordure : Noire, 16 mm de largeur à 10 mm au rebord du panneau	Échelle : 1: 10	Approuvé par : 
	Date : 2005-01-14	Michel Masse, Ing.

DEVIS TECHNIQUE TYPE POUR LA FABRICATION DES PANNEAUX DE SIGNALISATION ROUTIÈRE LATÉRALE



Nom du fichier : T-70-1-900x1200.dwg	Pellicule : Orange fluo, type 7	Dessiné par : Eric Beaumier, t.t.p.
Format : 900 mm x 1200 mm	Lettrage : Highway Gothic, noir	Recommandé par : René Boulanger, t.t.p.
Bordure : Noire, 19 mm de largeur à 13 mm au rebord du panneau	Échelle : 1: 15	Approuvé par : 
	Date : 2005-01-14	Michel Masse, Ing.