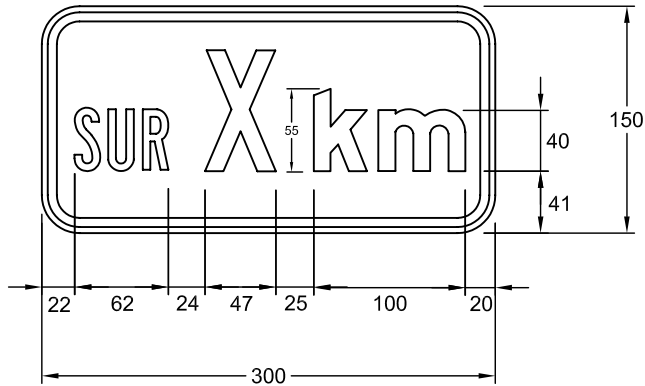
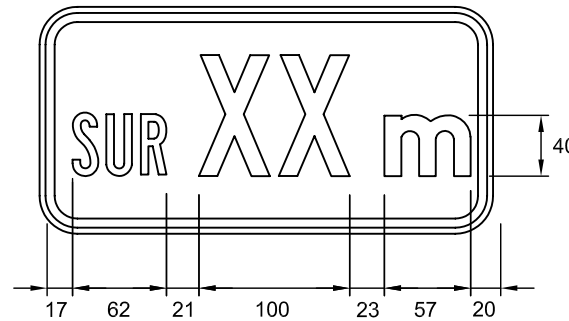


DEVIS TECHNIQUE TYPE POUR LA FABRICATION DES PANNEAUX DE SIGNALISATION ROUTIÈRE LATÉRALE

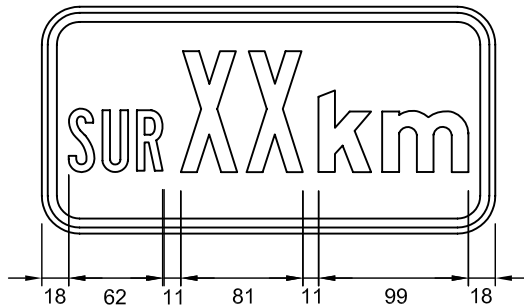
X :
Highway Gothic, Série C,
Hauteur de 80 mm,



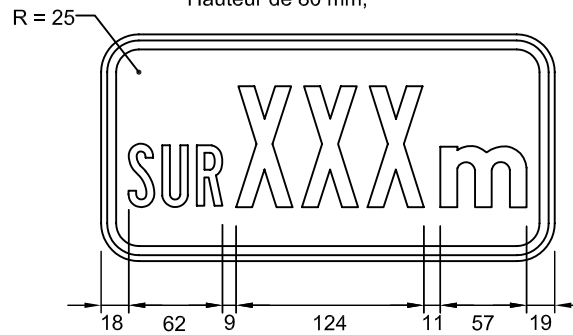
XX :
Highway Gothic, Série C,
Hauteur de 80 mm,



XX :
Highway Gothic, Série B,
Hauteur de 80 mm,



XXX :
Highway Gothic, Série B,
Hauteur de 80 mm,



NSR : T-250-P-(2;3;4)

SUR :
Highway Gothic, Série B,
Hauteur de 40 mm,
0% d'écart entre les caractères

km et m :
Highway Gothic,
Série E mod.
Hauteur de 55/40 mm (MAJ./min.)

Note : Les cotes sont en mm.

Nom du fichier : T-250-P-(2;3;4)-300x150.dwg

Format : 300 mm x 150 mm

Bordure : Noire, 6 mm de largeur à
4 mm au rebord du panneau

Pellicule : Orange type 7

Lettrage :

Échelle : 1: 5

Date : 2006-12-19

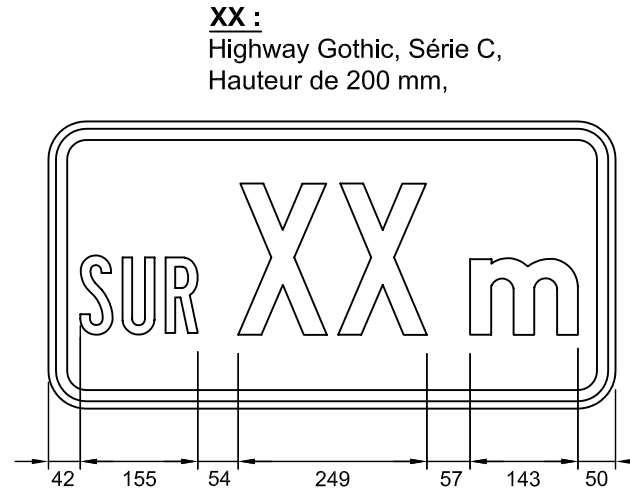
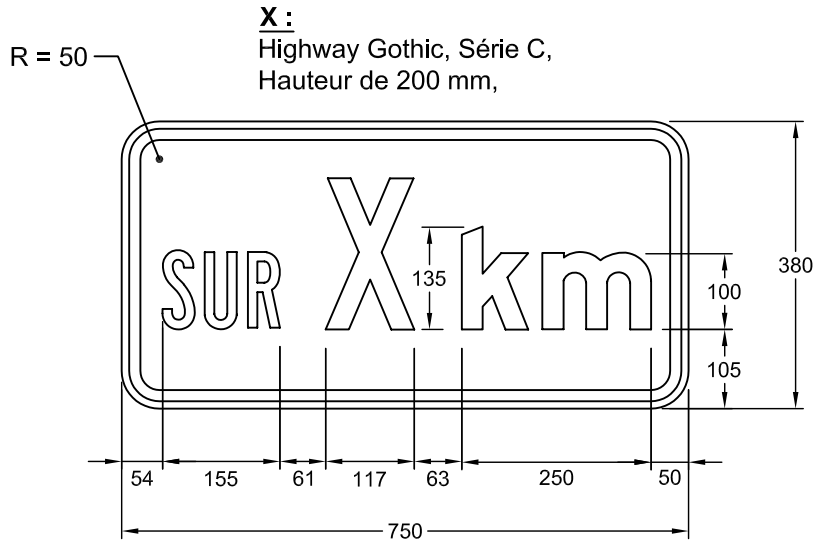
Dessiné par : Eric Beaumier, t.t.p.

Recommandé par : René Boulanger, t.t.p.

Approuvé par :

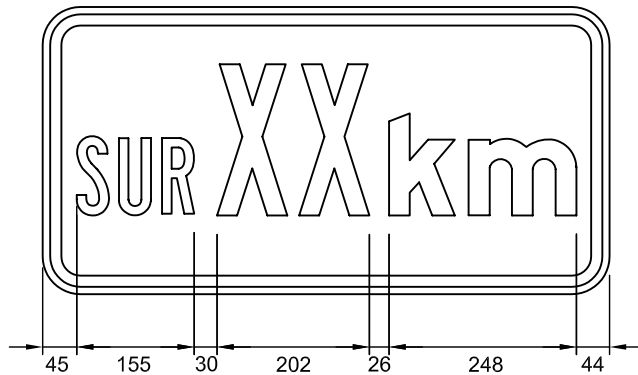
Michel Masse
Michel Masse, Ing.

DEVIS TECHNIQUE TYPE POUR LA FABRICATION DES PANNEAUX DE SIGNALISATION ROUTIÈRE LATÉRALE

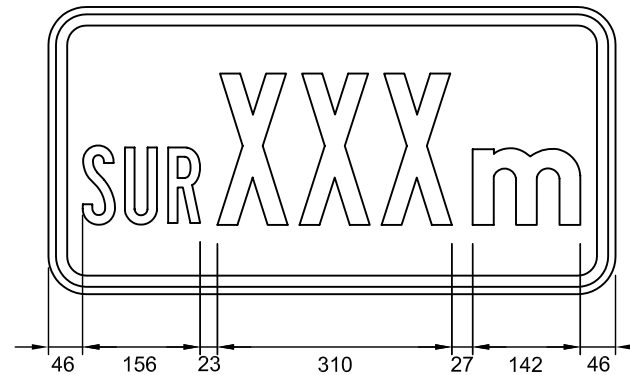


NSR: T - 250 - P- (2;3;4)

XX :
Highway Gothic, Série B,
Hauteur de 200 mm,



XXX :
Highway Gothic, Série B,
Hauteur de 200 mm,



Sur :
Highway Gothic, Série B,
Hauteur de 100 mm,
0% d'écart entre les caractères

km et m :
Highway Gothic,
Série E mod. minuscule
Hauteur de 135/100 mm (MAJ./min.)

Note : Les cotes sont en mm.

Nom du fichier : T-250-P-(2;3;4)-750x380.dwg

Format : 750 mm x 380 mm

Bordure : Noire, 16 mm de largeur à
10 mm au rebord du panneau

Pellicule : Orange fluo, type 7

Lettrage : Highway Gothic, noir

Échelle : 1: 10

Date : 2005-01-14

Dessiné par : Eric Beaumier, t.t.p.

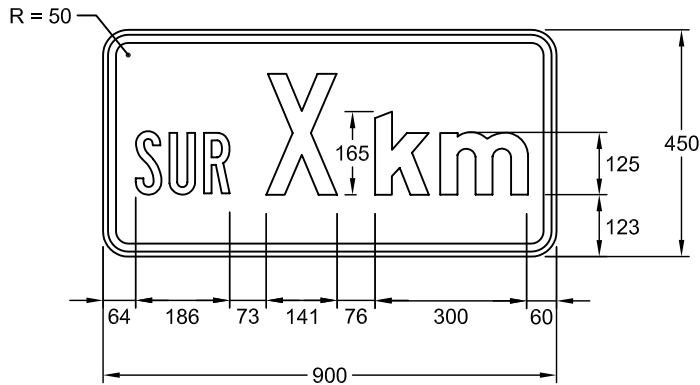
Recommandé par : René Boulanger, t.t.p.

Approuvé par :

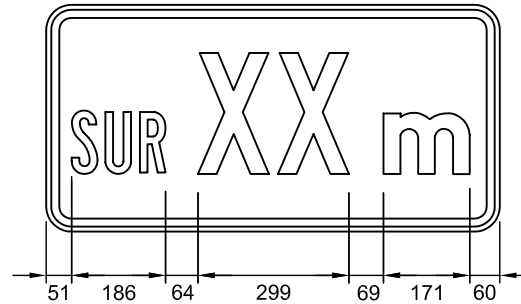
Michel Masse
Michel Masse, Ing.

DEVIS TECHNIQUE TYPE POUR LA FABRICATION DES PANNEAUX DE SIGNALISATION ROUTIÈRE LATÉRALE

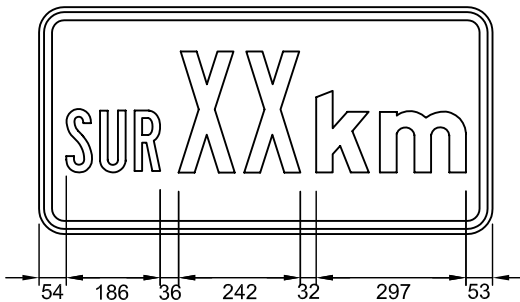
X :
Highway Gothic, Série C,
Hauteur de 240 mm,



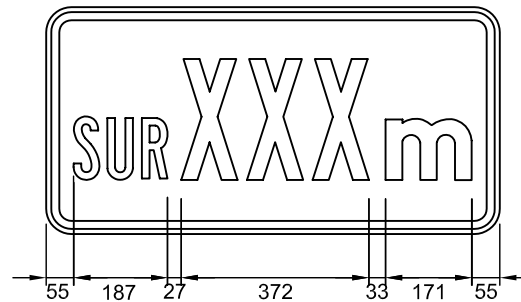
XX :
Highway Gothic, Série C,
Hauteur de 240 mm,



XX :
Highway Gothic, Série B,
Hauteur de 240 mm,



XXX :
Highway Gothic, Série B,
Hauteur de 240 mm,



NSR : T - 250 - P-(2;3;4)

Sur :
Highway Gothic, Série B,
Hauteur de 120 mm,
0% d'écart entre les caractères

km et m :
Highway Gothic,
Série E mod. minuscule
Hauteur de 165/125 mm (MAJ./min.)

Note : Les cotes sont en mm.

Nom du fichier : T-250-P-(2;3;4)-900x450.dwg

Format : 900 mm x 450 mm

Bordure : Noire, 16 mm de largeur à
10 mm au rebord du panneau

Pellicule : Orange fluo, type 7

Lettrage : Highway Gothic, noir

Échelle : 1: 10

Date : 2005-01-14

Dessiné par : Eric Beaumier, t.t.p.

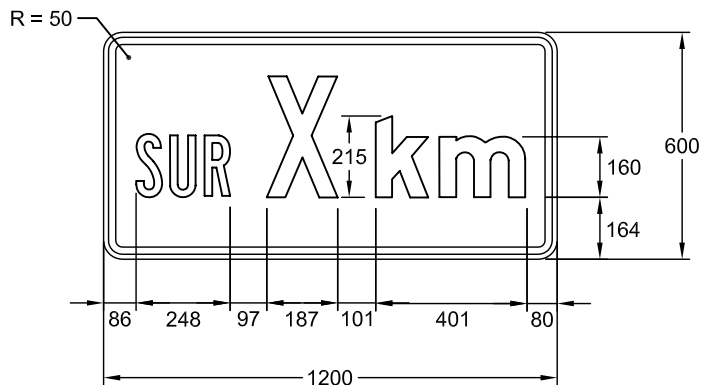
Recommandé par : René Boulanger, t.t.p.

Approuvé par :

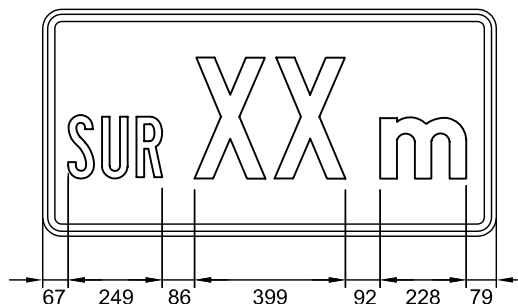
Michel Masse
Michel Masse, Ing.

DEVIS TECHNIQUE TYPE POUR LA FABRICATION DES PANNEAUX DE SIGNALISATION ROUTIÈRE LATÉRALE

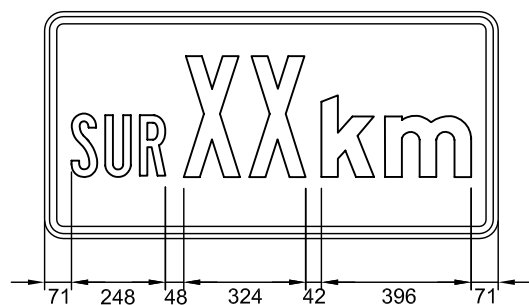
X :
Highway Gothic, Série C,
Hauteur de 320 mm,



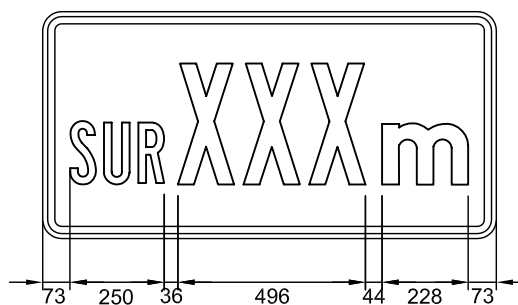
XX :
Highway Gothic, Série C,
Hauteur de 320 mm,



XX :
Highway Gothic, Série B,
Hauteur de 320 mm,



XXX :
Highway Gothic, Série B,
Hauteur de 320 mm,



NSR: T - 250 - P - (3;4)

Sur :
Highway Gothic, Série B,
Hauteur de 160 mm,
0% d'écart entre les caractères

km et m :
Highway Gothic,
Série E mod. minuscule
Hauteur de 215/160 mm (MAJ./min.)

Note : Les cotes sont en mm.

Nom du fichier : T-250-P-(3;4)-1200x600.dwg

Format : 1200 mm x 600 mm

Bordure : Noire, 19 mm de largeur à
13 mm au rebord du panneau

Pellicule : Orange fluo, type 7

Lettrage : Highway gothic, noir

Échelle : 1: 15

Date : 2005-01-14

Dessiné par : Eric Beaumier, t.t.p.

Recommandé par : René Boulanger, t.t.p.

Approuvé par :

Michel Masse
Michel Masse, Ing.