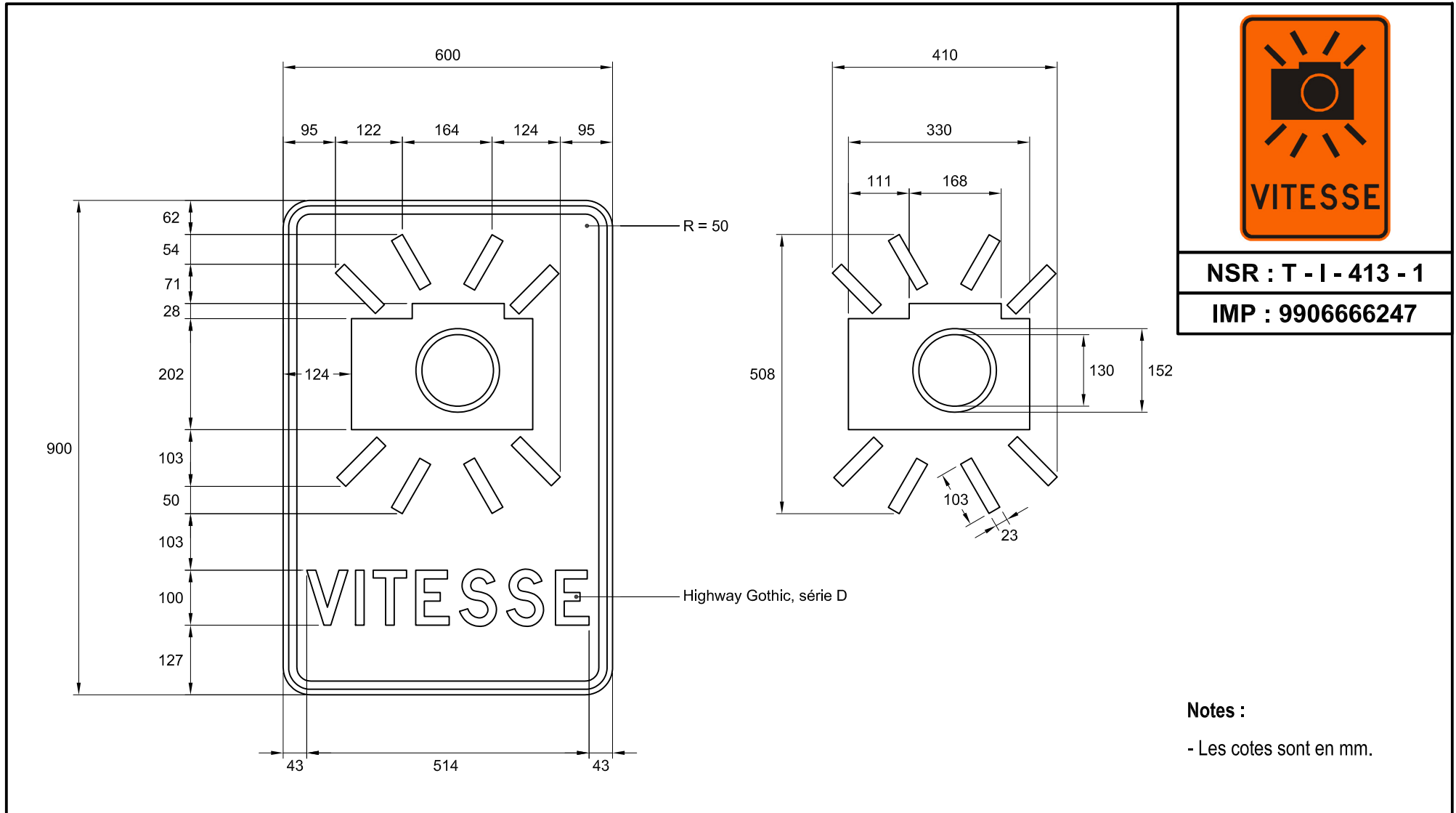

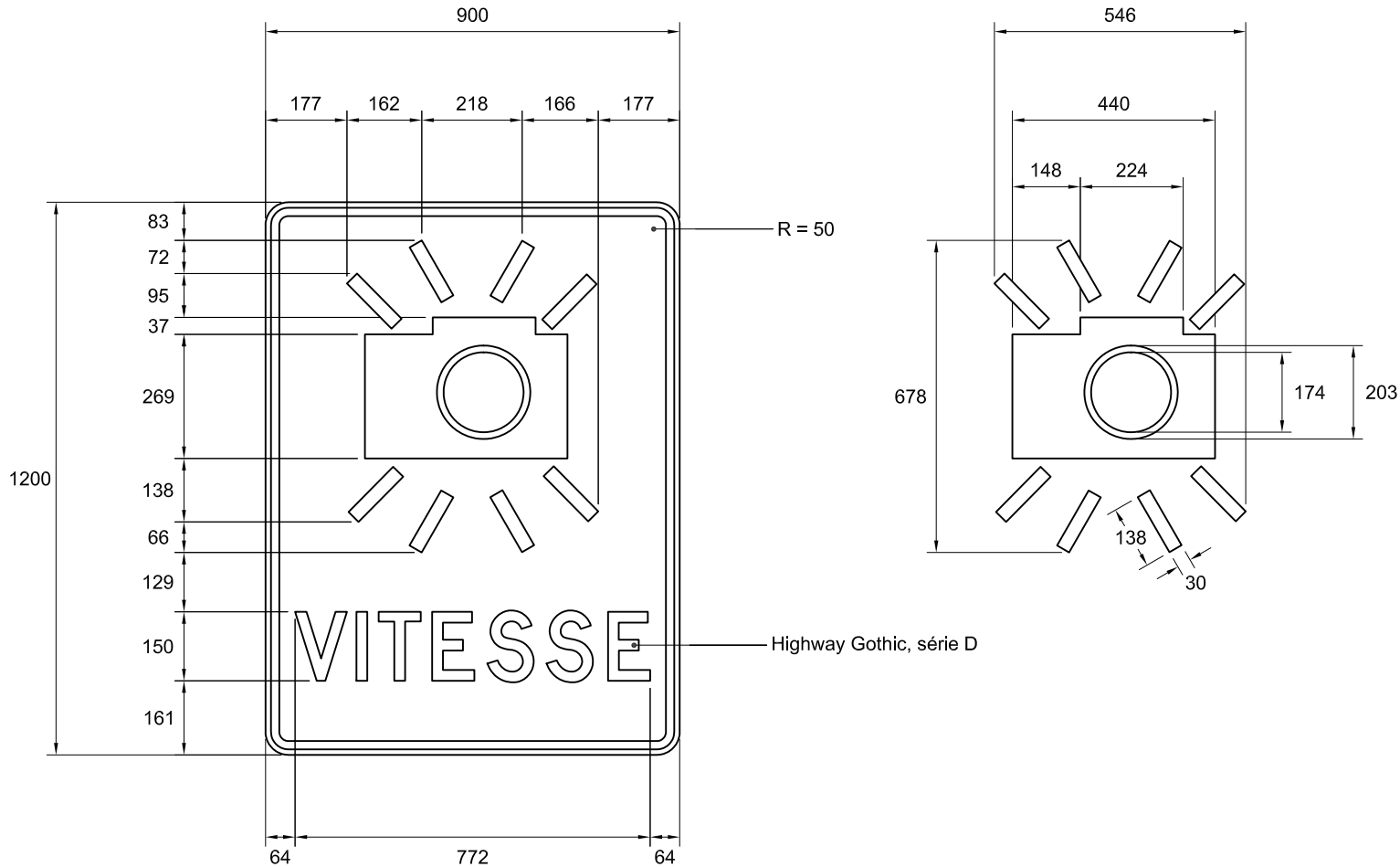


DEVIS TECHNIQUE TYPE POUR LA FABRICATION DES PANNEAUX DE SIGNALISATION ROUTIÈRE LATÉRALE



Nom du fichier : T-I-413-1-600x900.dwg	Pellicule : Orange fluo type VIII	Dessiné par : Caroline Pelletier, t.t.p.
Format : 600 mm x 900mm	Lettrage : Highway Gothic, noir	Approuvé par :  Michel Masse, ing.
Bordure : Noire, 15 mm de largeur à 10 mm au rebord du panneau	Échelle : 1 : 10	
	Date : 2012-06-07	

DEVIS TECHNIQUE TYPE POUR LA FABRICATION DES PANNEAUX DE SIGNALISATION ROUTIÈRE LATÉRALE



NSR : T - I - 413 - 1

IMP : 9906666250

Notes :

- Les cotes sont en mm.

Nom du fichier : T-I-413-1-900x1200.dwg

Format : 900 mm x 1200mm

Bordure : Noire, 18 mm de largeur
à 12 mm au rebord du panneau

Pellicule : Orange fluo type VIII

Lettrage : Highway Gothic, noir

Échelle : 1 : 15

Date : 2012-06-30

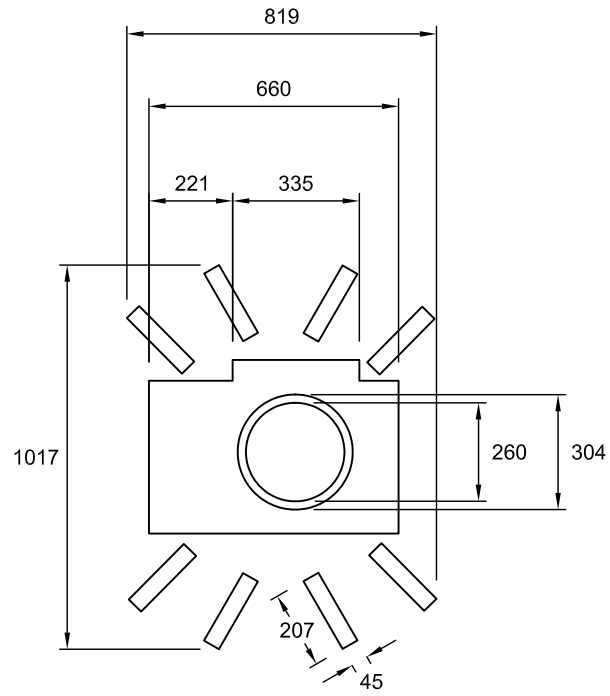
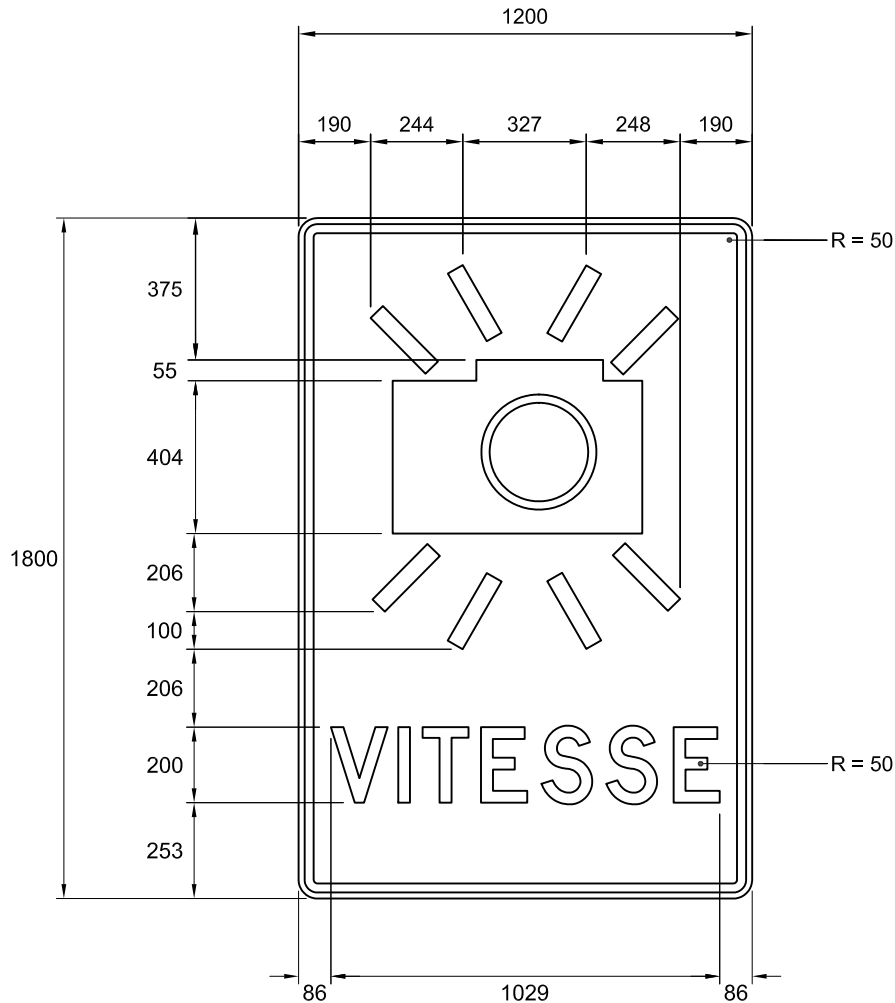
Dessiné par :

Caroline Pelletier, t.t.p.

Approuvé par :

Michel Masse
Michel Masse, ing.

DEVIS TECHNIQUE TYPE POUR LA FABRICATION DES PANNEAUX DE SIGNALISATION ROUTIÈRE LATÉRALE



NSR : T - I - 413 - 1

IMP : 9906666249

Notes :

- Les cotes sont en mm.

Nom du fichier : T-I-413-1-1200x1800.dwg

Format : 1200 mm x 1800mm

Bordure : Noire, 24 mm de largeur
à 16 mm au rebord du panneau

Pellicule : Orange fluo type VIII

Lettrage : Highway Gothic, noir

Échelle : 1 : 20

Date : 2012-06-08

Dessiné par :

Caroline Pelletier, t.t.p.

Approuvé par :

Michel Masse
Michel Masse, ing.