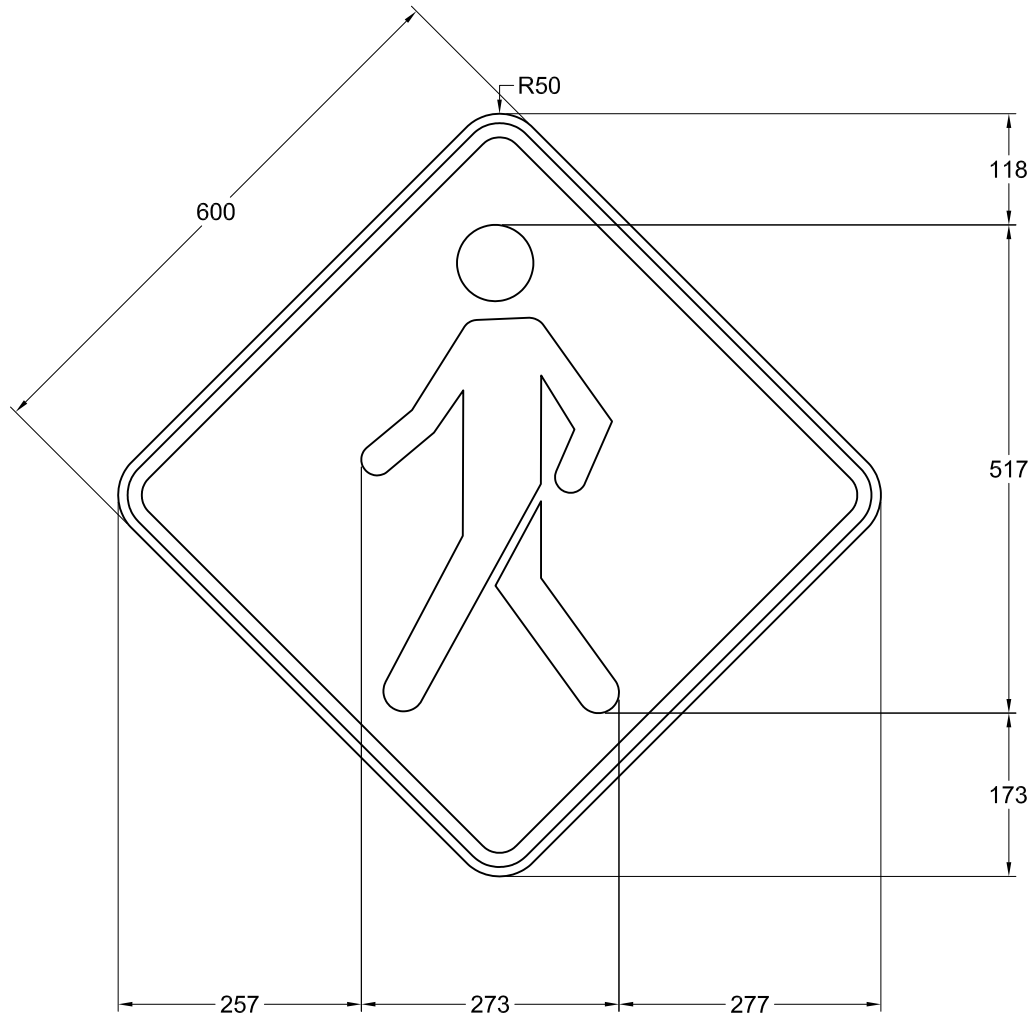


## DEVIS TECHNIQUE TYPE POUR LA FABRICATION DES PANNEAUX DE SIGNALISATION ROUTIÈRE LATÉRALE



NSR : T-D-270-2-D

**Note :**

- les cotes sont en millimètres.

Nom du fichier : T-D-270-2-D.dwg

Format : 600 mm x 600 mm

Bordure : Noire, 15 mm de largeur à  
10 mm au rebord du panneau

Pellicule : Orange fluo type VII

Lettrage : s. o.

Échelle : 1 : 8

Date : 2016-11-17

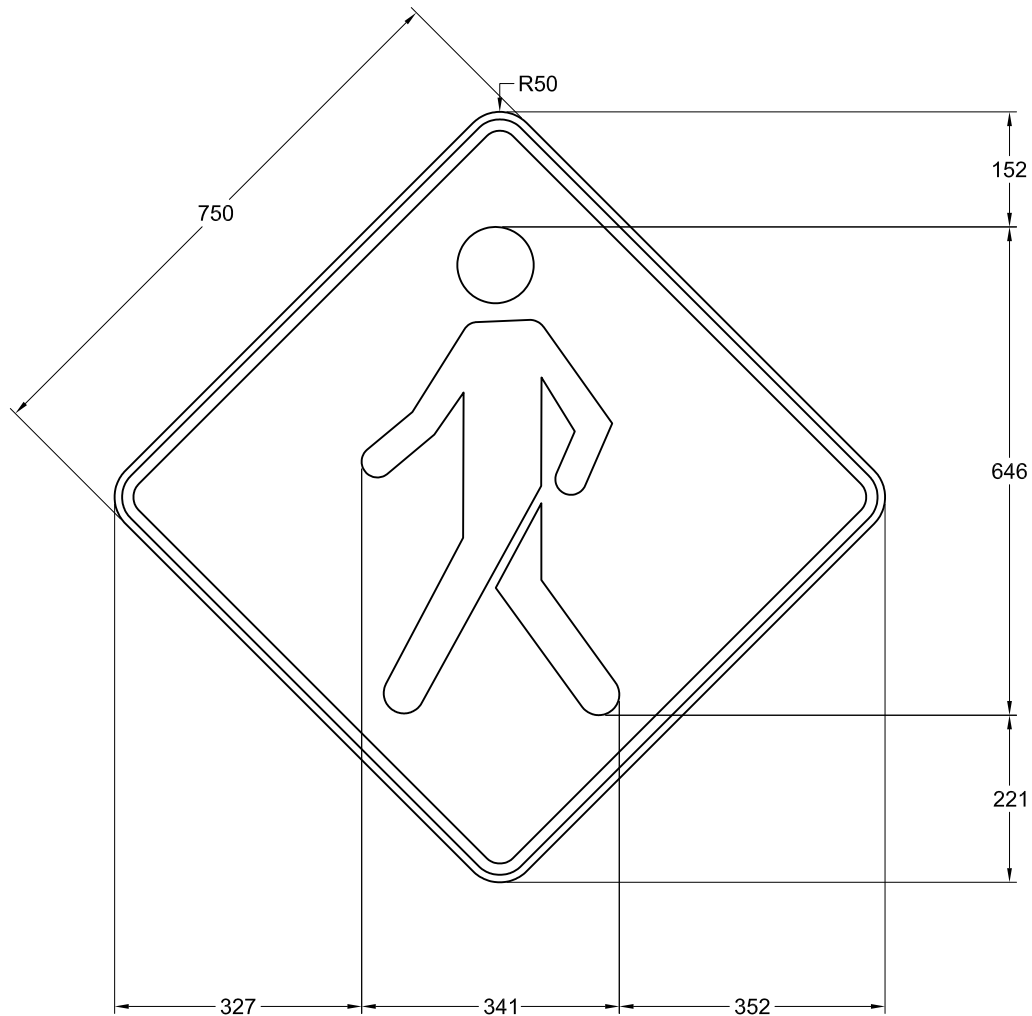
Préparé par :

Michaël Côté, t.a.a.g.

Approuvé par :

  
Audrée Perreault, ing.

## DEVIS TECHNIQUE TYPE POUR LA FABRICATION DES PANNEAUX DE SIGNALISATION ROUTIÈRE LATÉRALE



NSR : T-D-270-2-D

IMP : 9906650506

**Note :**

- les cotes sont en millimètres.

Nom du fichier : T-D-270-2-D.dwg

Format : 750 mm x 750 mm

Bordure : Noire, 15 mm de largeur à  
10 mm au rebord du panneau

Pellicule : Orange fluo type VII

Lettrage : s. o.

Échelle : 1 : 10

Date : 2016-11-17

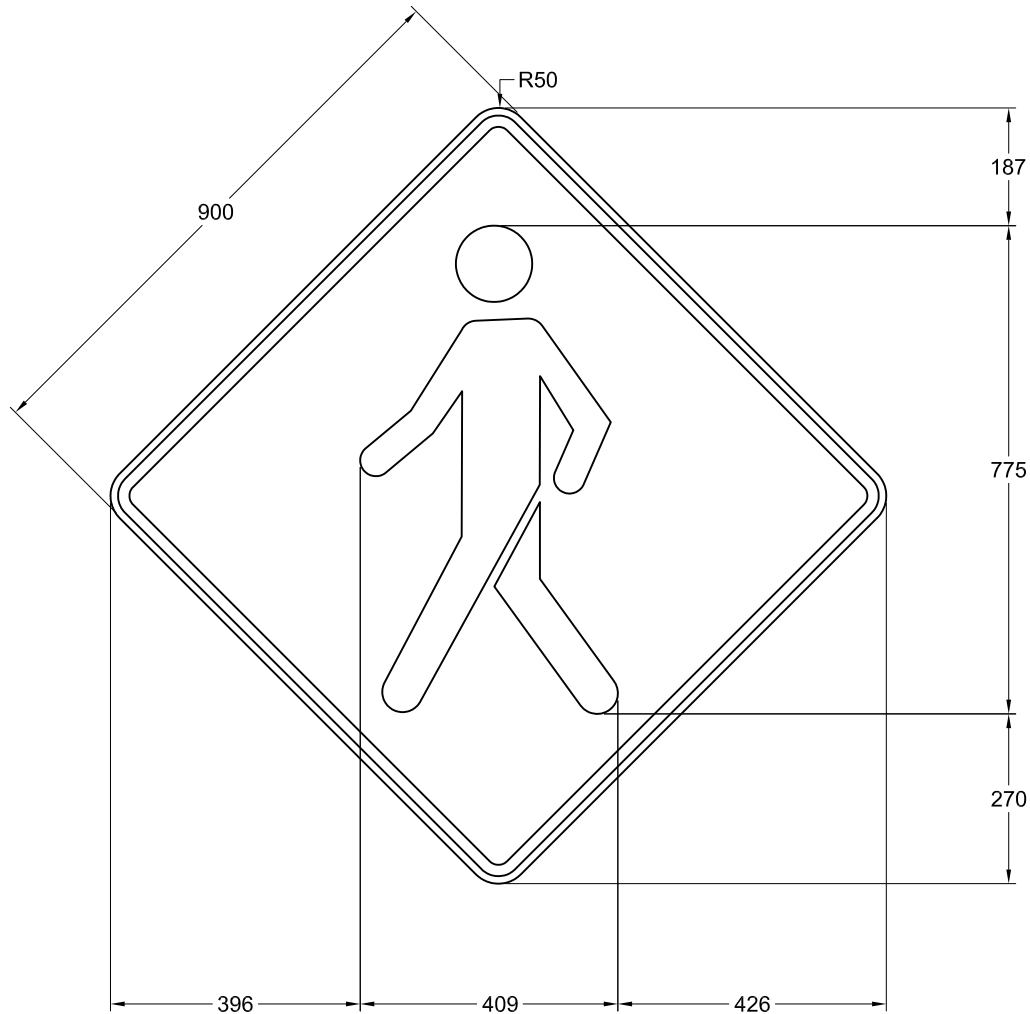
Préparé par :

Michaël Côté, t.a.a.g.

Approuvé par :

  
Audrée Perreault, ing.

## DEVIS TECHNIQUE TYPE POUR LA FABRICATION DES PANNEAUX DE SIGNALISATION ROUTIÈRE LATÉRALE



NSR : T-D-270-2-D

IMP : 9906656185

**Note :**

- les cotes sont en millimètres.

Nom du fichier : T-D-270-2-D.dwg

Format : 900 mm x 900 mm

Bordure : Noire, 18 mm de largeur à  
12 mm au rebord du panneau

Pellicule : Orange fluo type VII

Lettrage : s. o.

Échelle : 1 : 12

Date : 2016-11-17

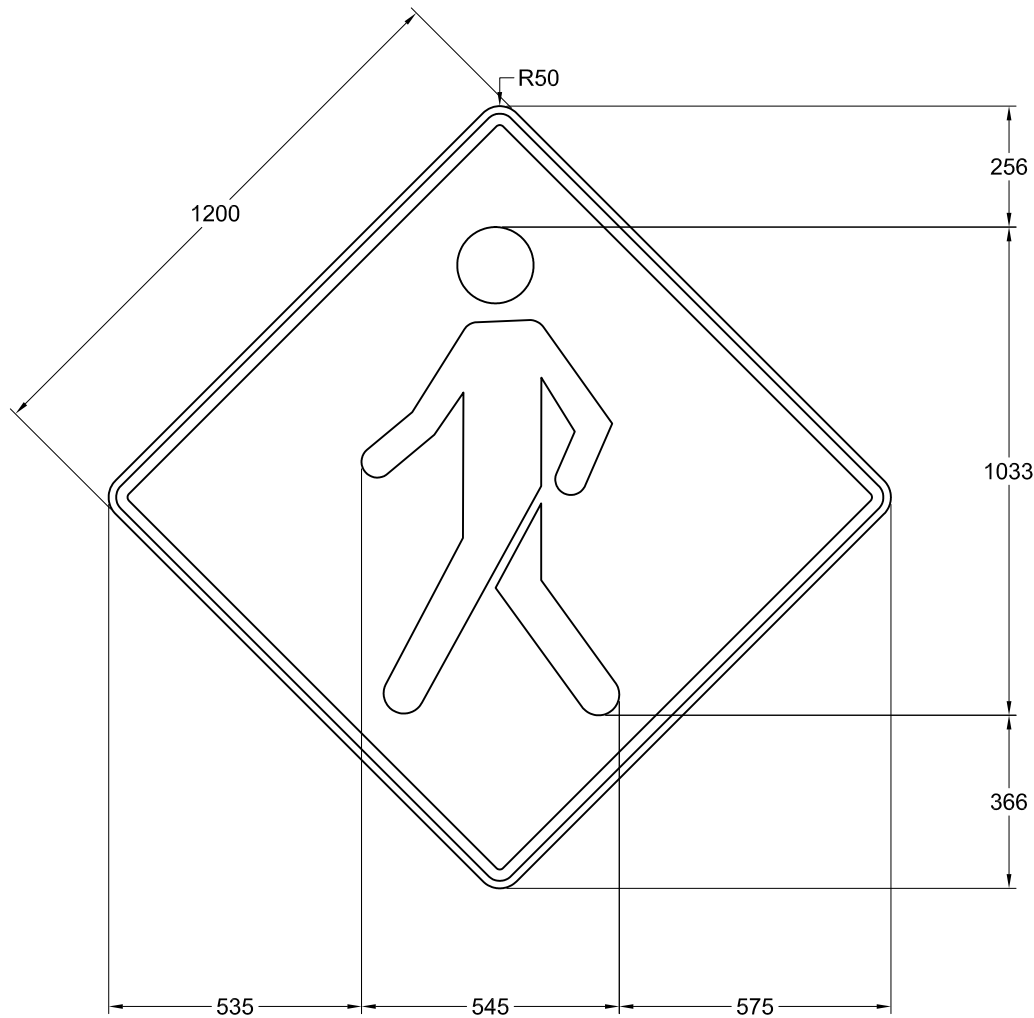
Préparé par :

Michaël Côté, t.a.a.g.

Approuvé par :

  
Audrée Perreault, ing.

## DEVIS TECHNIQUE TYPE POUR LA FABRICATION DES PANNEAUX DE SIGNALISATION ROUTIÈRE LATÉRALE



**NSR : T-D-270-2-D**

**IMP : 9906666269**

**Note :**

- les cotes sont en millimètres.

Nom du fichier : T-D-270-2-D.dwg

Format : 1200 mm x 1200 mm

Bordure : Noire, 24 mm de largeur à  
16 mm au rebord du panneau

Pellicule : Orange fluo type VII

Lettrage : s. o.

Échelle : 1 : 16

Date : 2016-11-17

Préparé par :

Michaël Côté, t.a.a.g.

Approuvé par :

  
Audrée Perreault, ing.