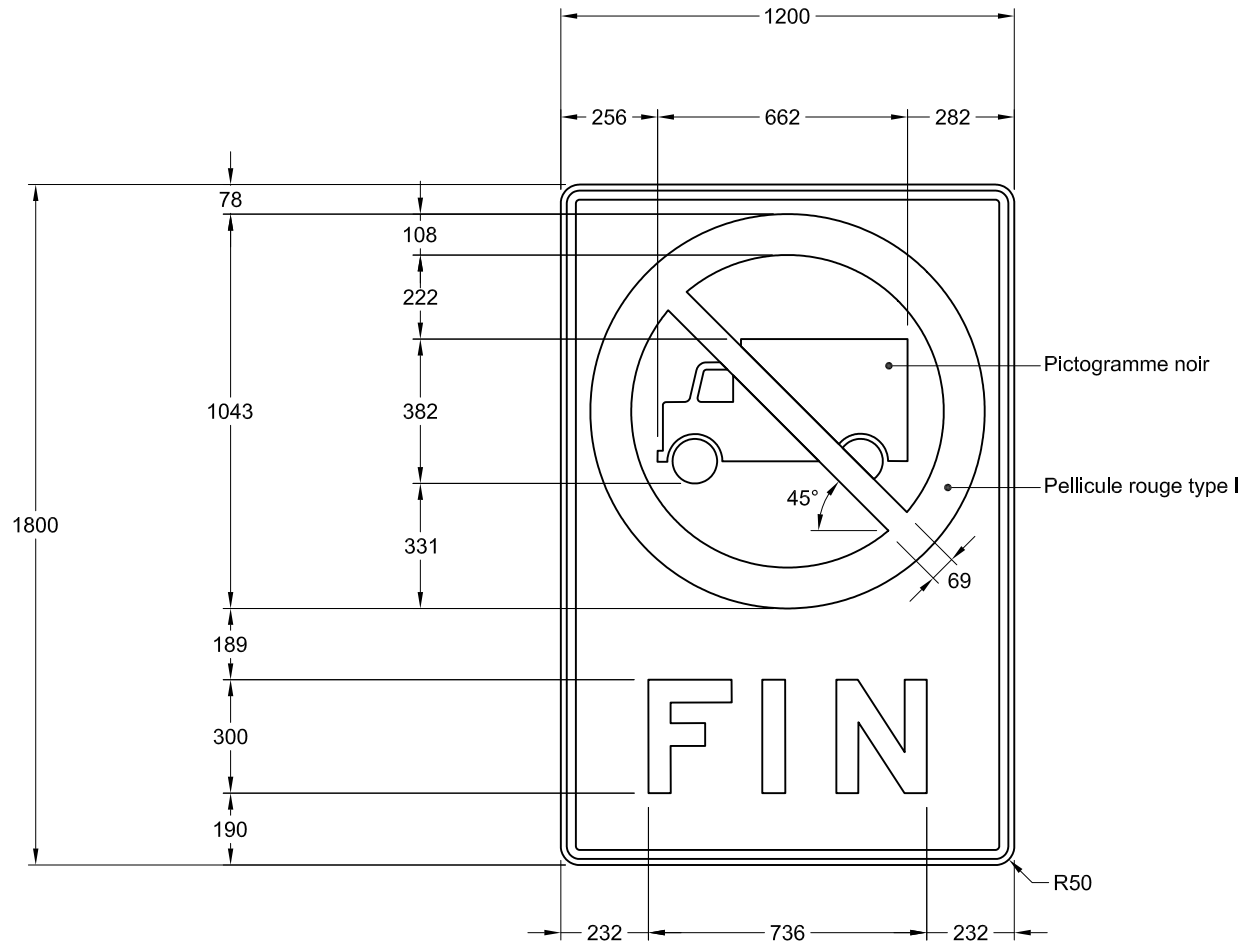


DEVIS TECHNIQUE TYPE POUR LA FABRICATION DES
PANNEAUX DE SIGNALISATION ROUTIÈRE AÉRIENNE



NSR : P-130-32

IMP : 9913168030

Note :

- les cotes sont en millimètres.

Nom du fichier : P-130-32.dwg

Pellicule : Blanche type I

Format : 1200 mm x 1800 mm

Lettrage : Highway Gothic, série E modifiée

Bordure : Noire, 24 mm de largeur à
16 mm au rebord du panneau

Échelle : 1 : 20

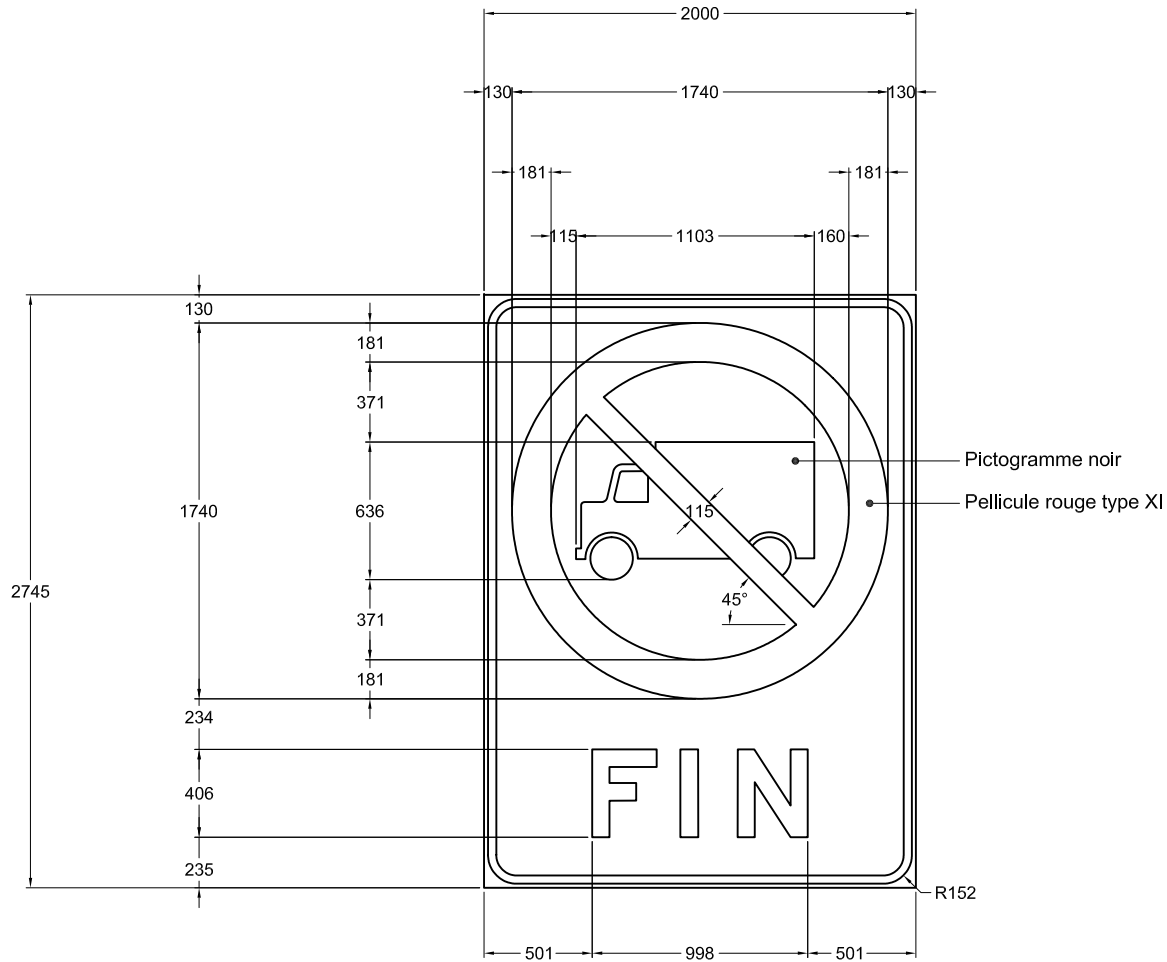
Date : 2015-09-17

Préparé par : Caroline Pelletier, t.t.p.

Approuvé par :

Michel Masse
Michel Masse, ing.

DEVIS TECHNIQUE TYPE POUR LA FABRICATION DES
PANNEAUX DE SIGNALISATION ROUTIÈRE AÉRIENNE



NSR : P-130-32

Notes :

- ce panneau de dimensions 2000 x 2745 mm doit être installé seulement sur une autoroute;
- les cotes sont en millimètres.

Nom du fichier : P-130-32.dwg

Pellicule : Blanche type XI

Format : 2000 mm x 2745 mm

Lettrage : s. o.

Bordure : Noire, 38 mm de largeur à
19 mm au rebord du panneau

Échelle : 1 : 35

Date : 2014-12-15

Préparé par : Michaël Côté, t.a.a.g.

Approuvé par :

Michel Masse
Michel Masse, ing.