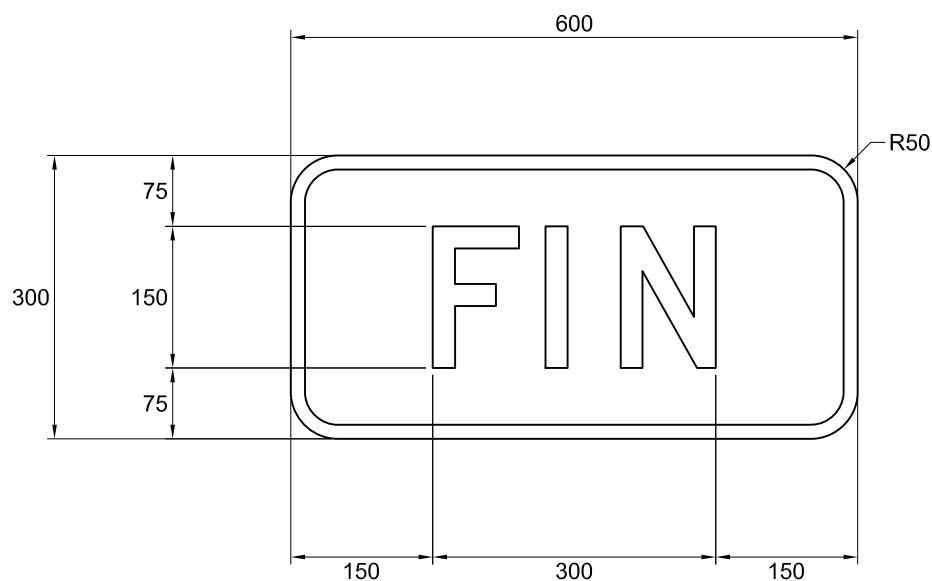


DEVIS TECHNIQUE TYPE POUR LA FABRICATION DES PANNEAUX DE SIGNALISATION ROUTIÈRE LATÉRALE



NSR : I-230-P

IMP : 9915231023

Note :

- les cotes sont en millimètres.

Nom du fichier : I-230-P.dwg

Format : 600 mm x 300 mm

Bordure : Blanche, 15 mm de largeur

Pellicule : Verte type I

Lettrage : Highway Gothic, série D

Échelle : 1 : 8

Date : 2018-01-24

Préparé par :

Michaël Côté, t.a.a.g.

Approuvé par :


Audrée Perreault, ing.