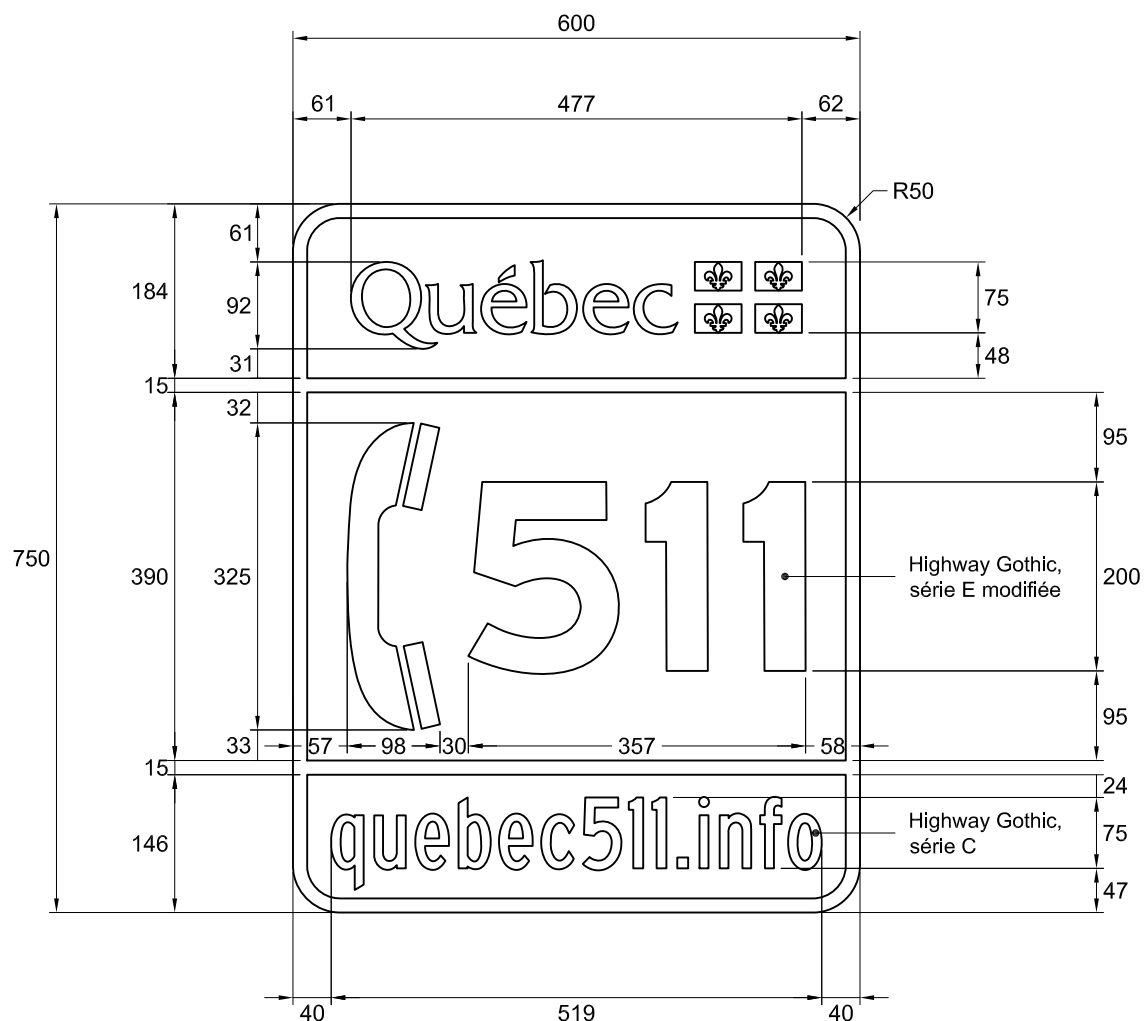


DEVIS TECHNIQUE TYPE POUR LA FABRICATION DES
PANNEAUX DE SIGNALISATION ROUTIÈRE LATÉRALE




NSR : I-414

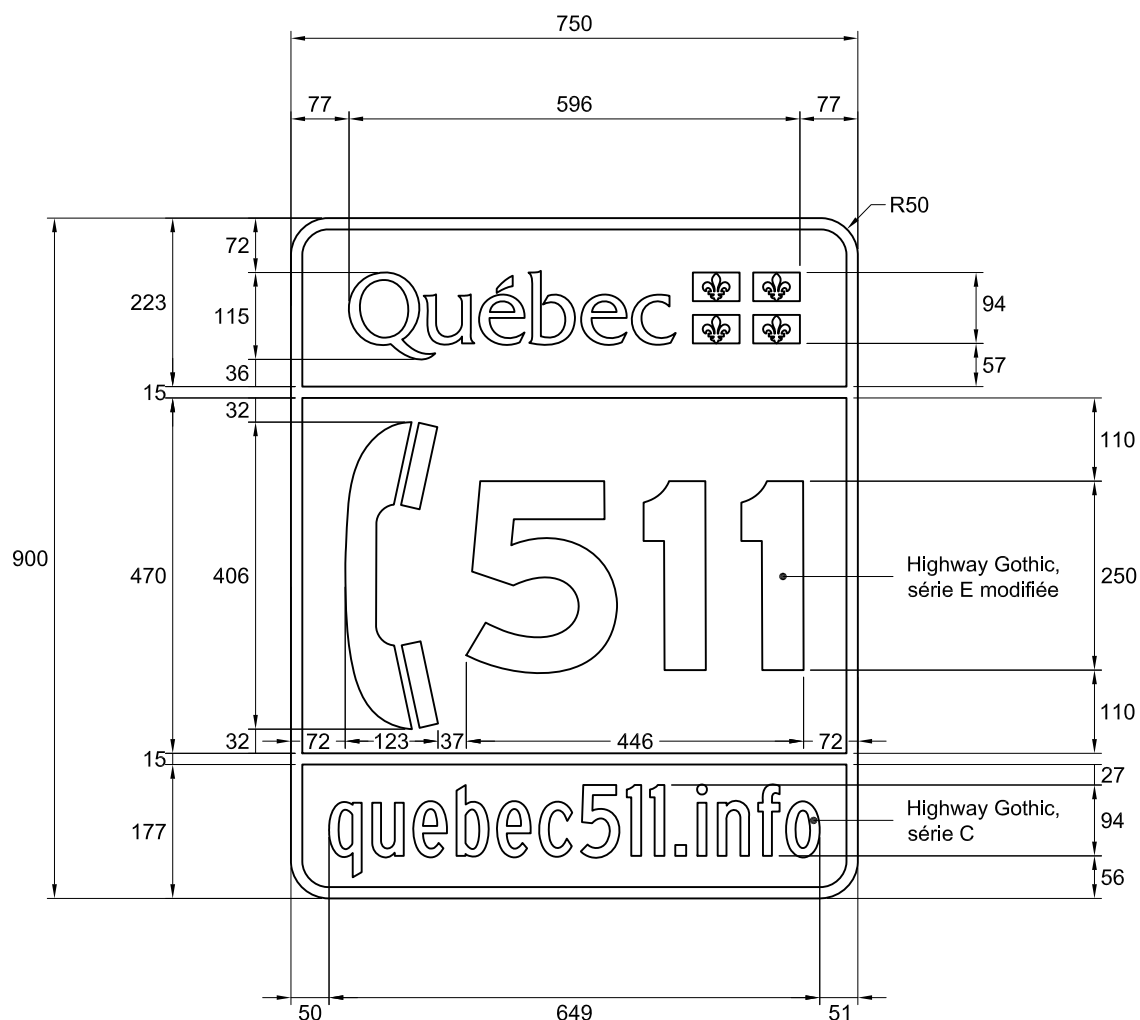
IMP : 9915841003

Note :

- les cotes sont en millimètres.

Nom du fichier : I-414.dwg	Pellicule : Verte type IV	Préparé par : Michaël Côté, t.a.a.g.
Format : 600 mm x 750 mm	Lettrage : Highway Gothic, blanc	
Bordure : Blanche, 15 mm de largeur	Échelle : 1 : 8	Approuvé par :  Audrée Perreault, ing.
	Date : 2018-04-17	

DEVIS TECHNIQUE TYPE POUR LA FABRICATION DES PANNEAUX DE SIGNALISATION ROUTIÈRE LATÉRALE




NSR : I-414

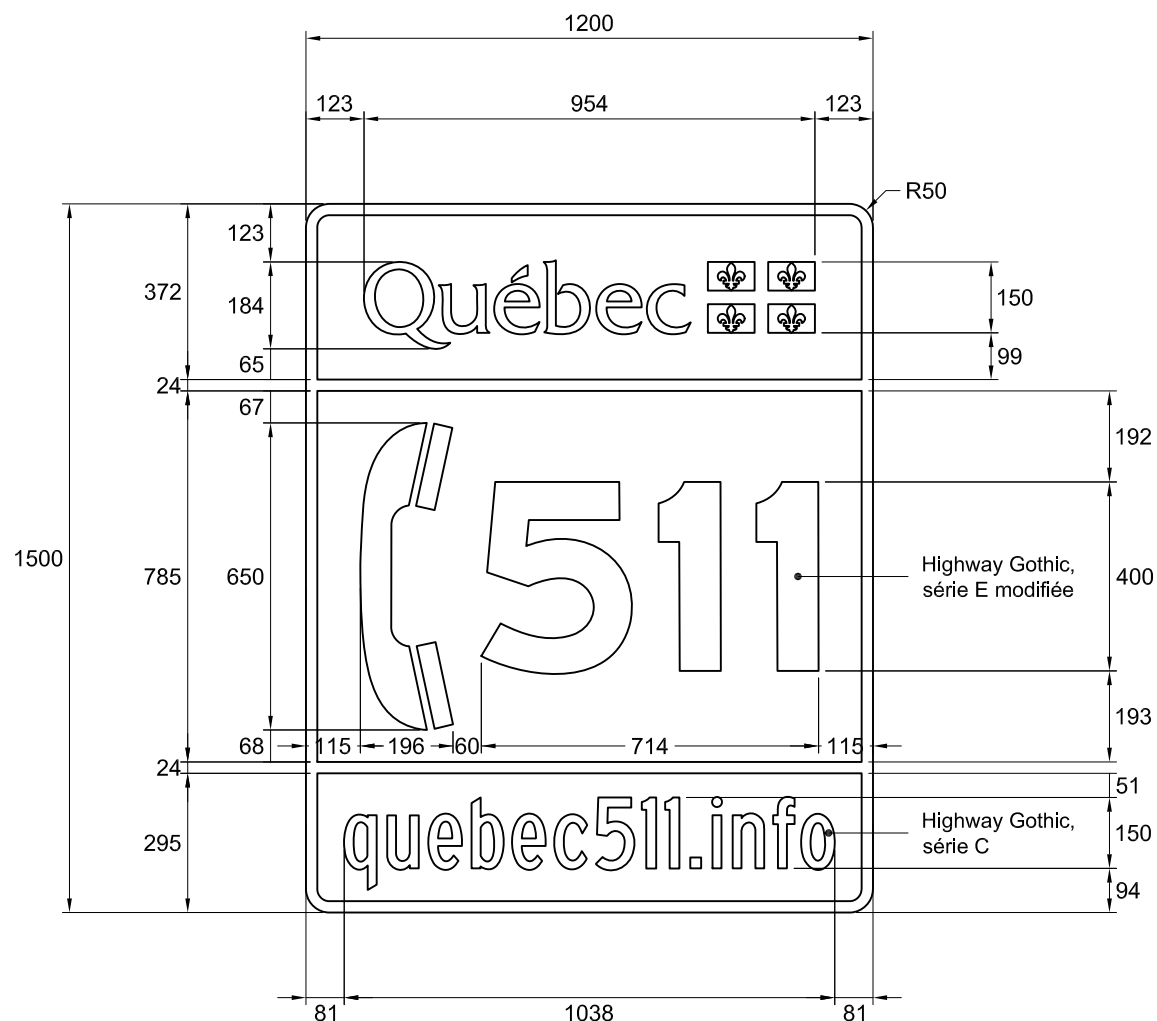
IMP : 9915851011

Note :

- les cotes sont en millimètres.

Nom du fichier : I-414.dwg	Pellicule : Verte type IV	Préparé par : Michaël Côté, t.a.a.g.
Format : 750 mm x 900 mm	Lettrage : Highway Gothic, blanc	
Bordure : Blanche, 15 mm de largeur	Échelle : 1 : 10	Approuvé par :  Audrée Perreault, ing.
	Date : 2018-04-17	

DEVIS TECHNIQUE TYPE POUR LA FABRICATION DES PANNEAUX DE SIGNALISATION ROUTIÈRE LATÉRALE



NSR : I-414

IMP : 9915867005

Note :

- les cotes sont en millimètres.

Nom du fichier : I-414.dwg

Format : 1200 mm x 1500 mm

Bordure : Blanche, 24 mm de largeur

Pellicule : Verte type IV

Lettrage : Highway Gothic, blanc

Échelle : 1 : 16

Date : 2018-04-17

Préparé par :

Michaël Côté, t.a.a.g.

Approuvé par :


Audrée Perreault, ing.