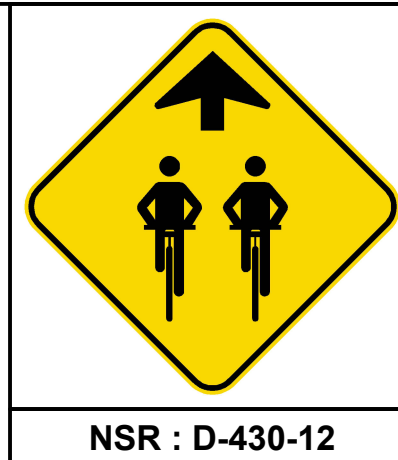
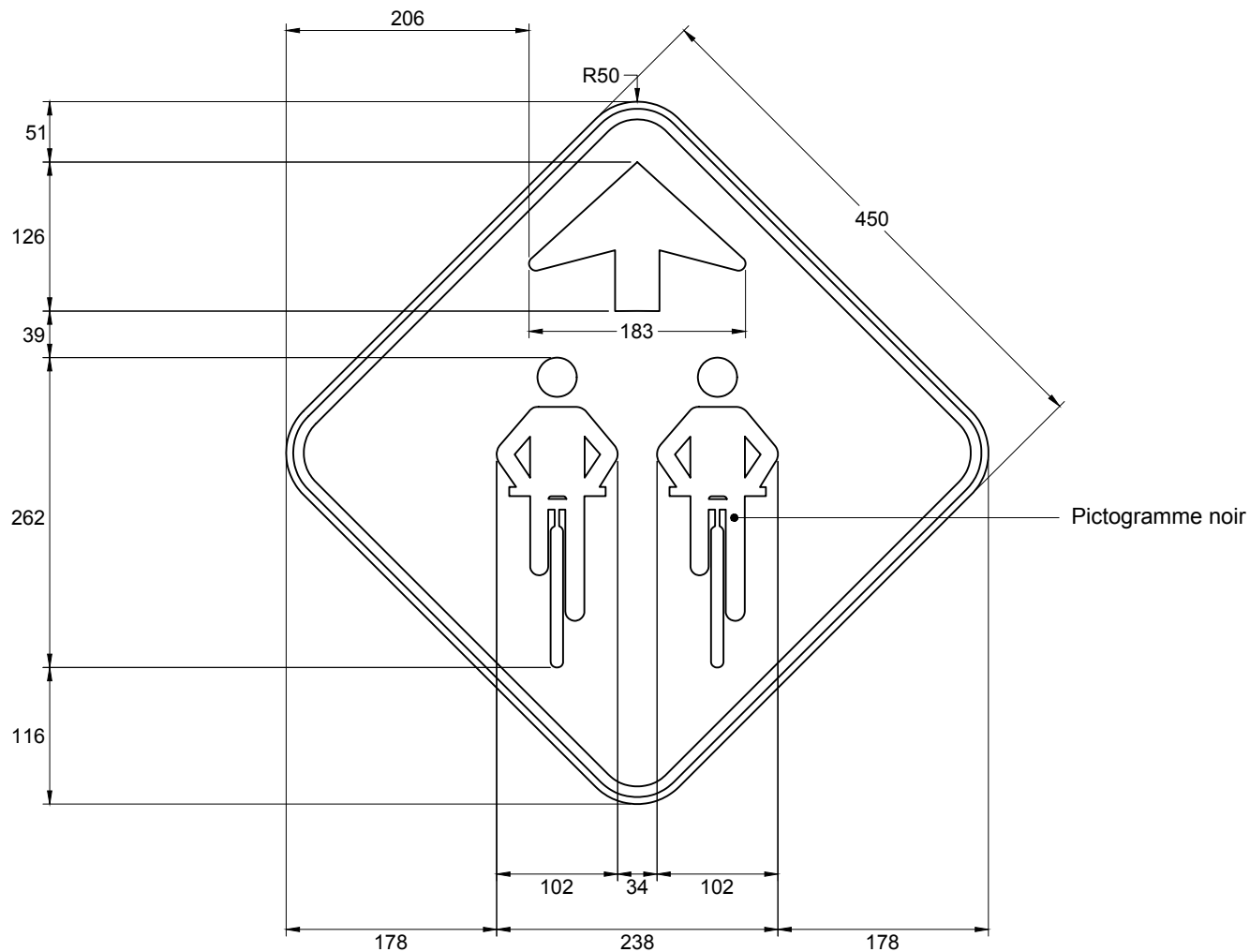



## DEVIS TECHNIQUE TYPE POUR LA FABRICATION DES PANNEAUX DE SIGNALISATION ROUTIÈRE LATÉRALE

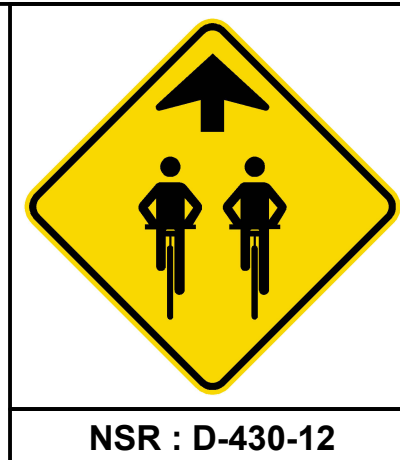
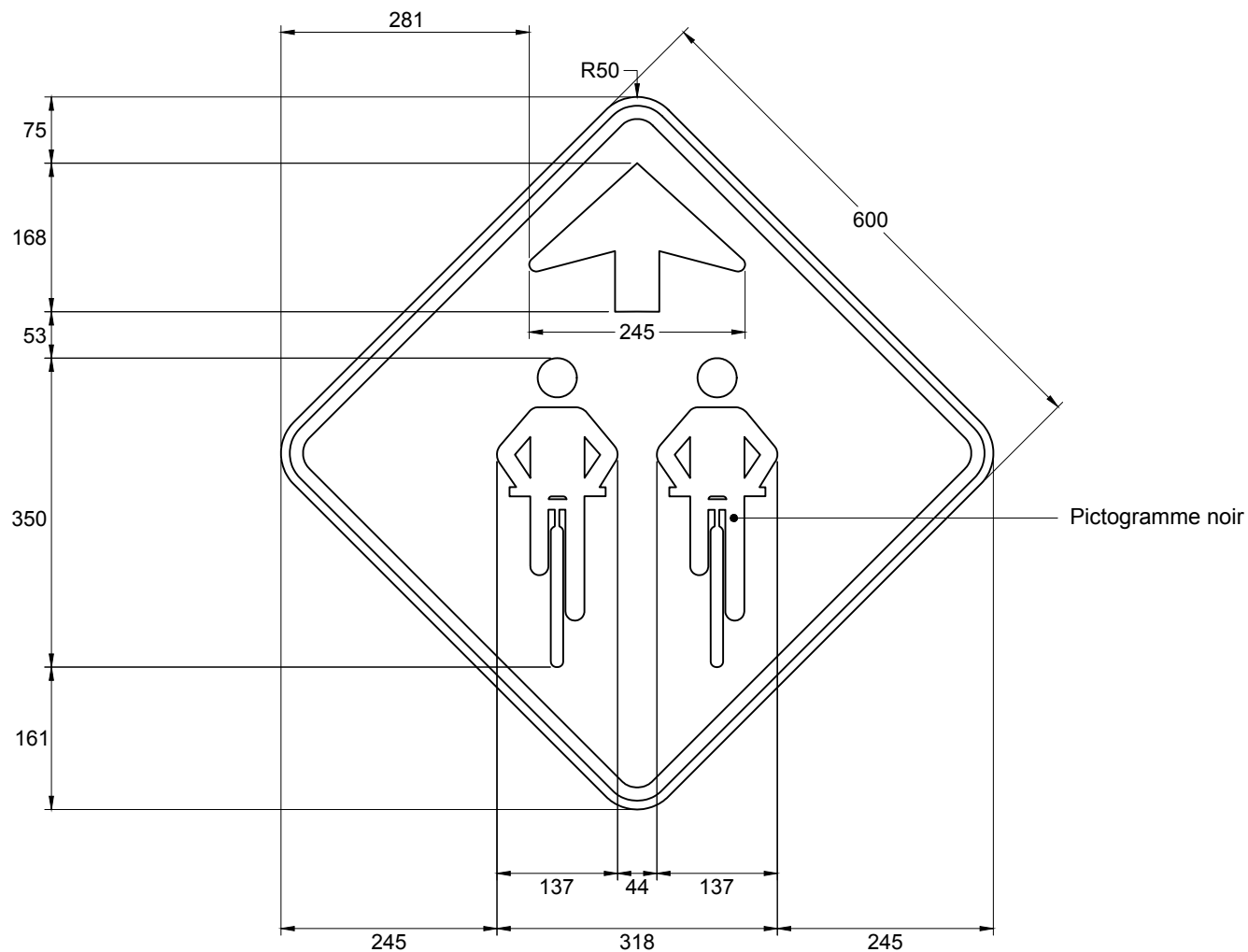


**Note :**

- les cotes sont en millimètres.


Nom du fichier : D-430-12.dwg	Pellicule : Jaune type I	Préparé par : Michaël Côté, t.a.a.g.
Format : 450 mm x 450 mm	Lettrage : s. o.	
Bordure : Noire, 9 mm de largeur à 6 mm du rebord du panneau	Échelle : 1 : 6	Approuvé par :  Audrée Perreault, ing.
	Date : 2018-12-15	

## DEVIS TECHNIQUE TYPE POUR LA FABRICATION DES PANNEAUX DE SIGNALISATION ROUTIÈRE LATÉRALE

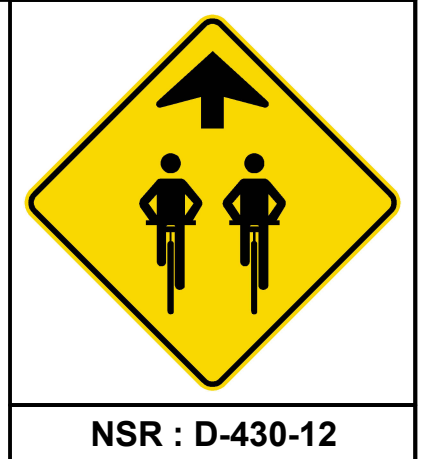
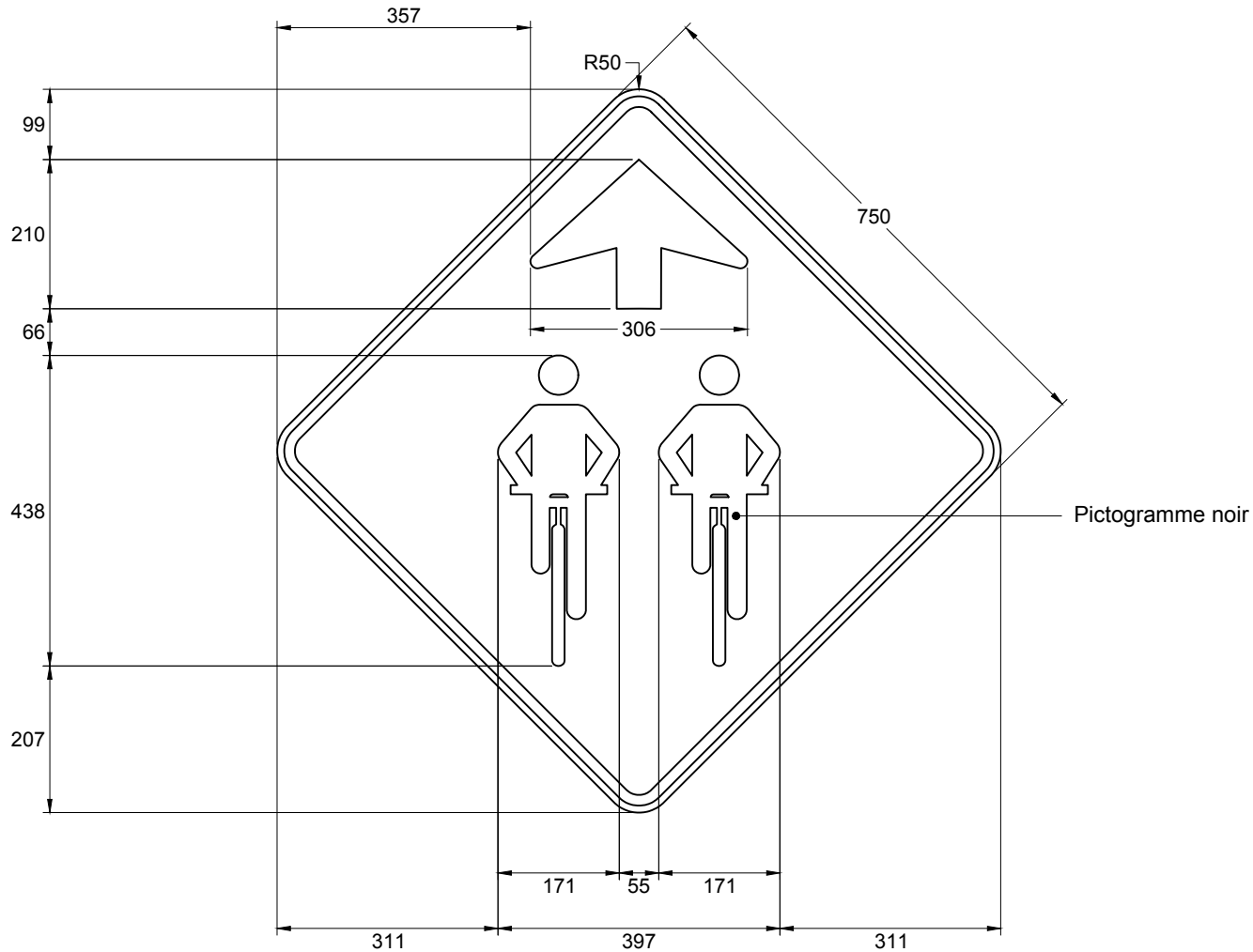


**Note :**

- les cotes sont en millimètres.

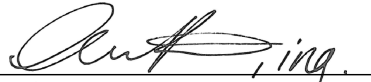
Nom du fichier : D-430-12.dwg	Pellicule : Jaune type I	Préparé par : Michaël Côté, t.a.a.g.
Format : 600 mm x 600 mm	Lettrage : s. o.	
Bordure : Noire, 15 mm de largeur à 10 mm du rebord du panneau	Échelle : 1 : 8	Approuvé par :  Audrée Perreault, ing.
	Date : 2018-12-15	

## DEVIS TECHNIQUE TYPE POUR LA FABRICATION DES PANNEAUX DE SIGNALISATION ROUTIÈRE LATÉRALE



**Note :**

- les cotes sont en millimètres.

Nom du fichier : D-430-12.dwg	Pellicule : Jaune type I	Préparé par : Michaël Côté, t.a.a.g.
Format : 750 mm x 750 mm	Lettrage : s. o.	
Bordure : Noire, 15 mm de largeur à 10 mm du rebord du panneau	Échelle : 1 : 10	Approuvé par :  Audrée Perreault, ing.
	Date : 2018-12-15	