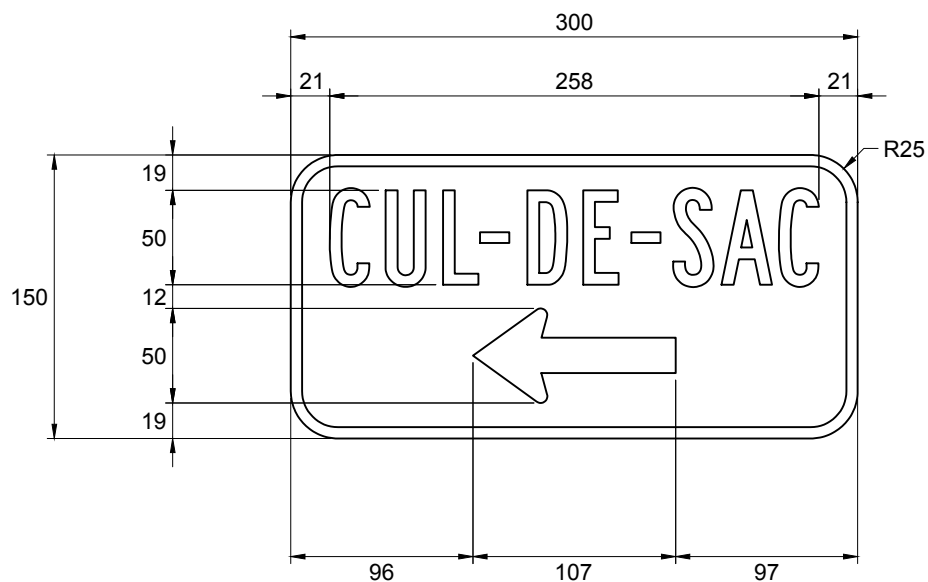



**DEVIS TECHNIQUE TYPE POUR LA FABRICATION DES PANNEAUX DE SIGNALISATION ROUTIÈRE LATÉRALE**



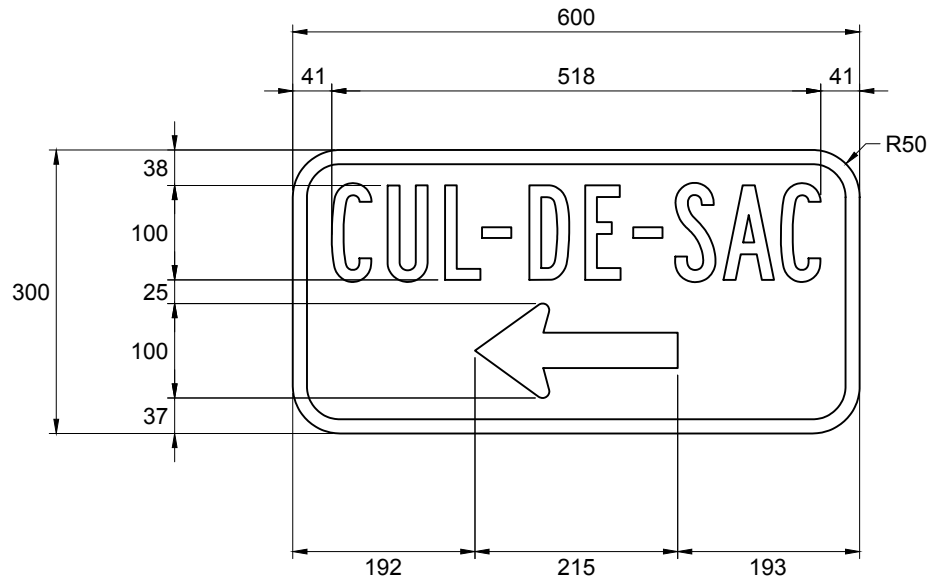
**NSR : I-375-2-G**

**Note :**

- les cotes sont en millimètres.

Nom du fichier : I-375-2-G.dwg	Pellicule : Verte type I	Préparé par : Michaël Côté, t.a.a.g.
Format : 300 mm x 150 mm	Lettrage : Highway Gothic, série B	
Bordure : Blanche, 6 mm de largeur	Échelle : 1 : 4	Approuvé par :  Audrée Perreault, ing.
	Date : 2019-08-30	


**DEVIS TECHNIQUE TYPE POUR LA FABRICATION DES PANNEAUX DE SIGNALISATION ROUTIÈRE LATÉRALE**



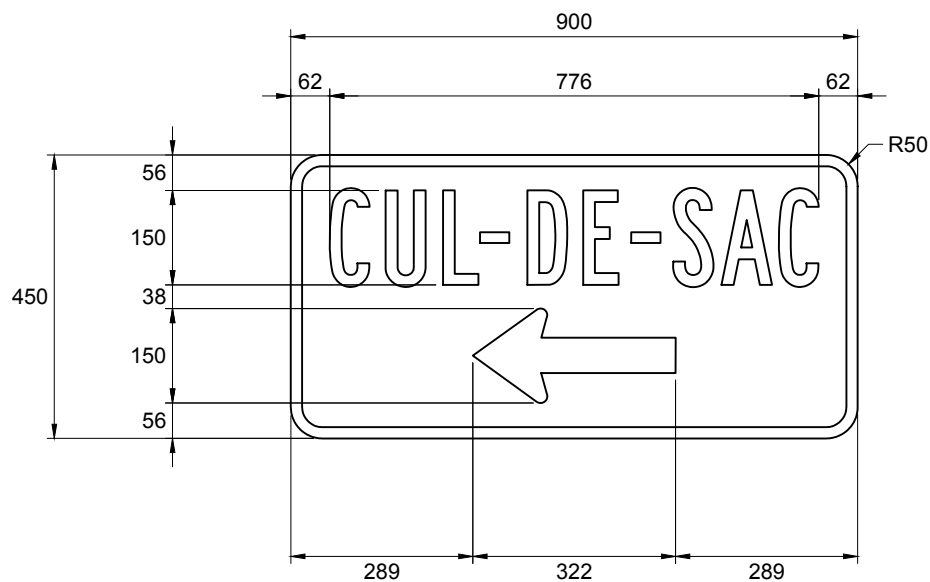
**NSR : I-375-2-G**

**Note :**

- les cotes sont en millimètres.

Nom du fichier : I-375-2-G.dwg	Pellicule : Verte type I	Préparé par : Michaël Côté, t.a.a.g.
Format : 600 mm x 300 mm	Lettrage : Highway Gothic, série B	
Bordure : Blanche, 15 mm de largeur	Échelle : 1 : 8	Approuvé par :  Audrée Perreault, ing.
	Date : 2019-08-30	


**DEVIS TECHNIQUE TYPE POUR LA FABRICATION DES PANNEAUX DE SIGNALISATION ROUTIÈRE LATÉRALE**



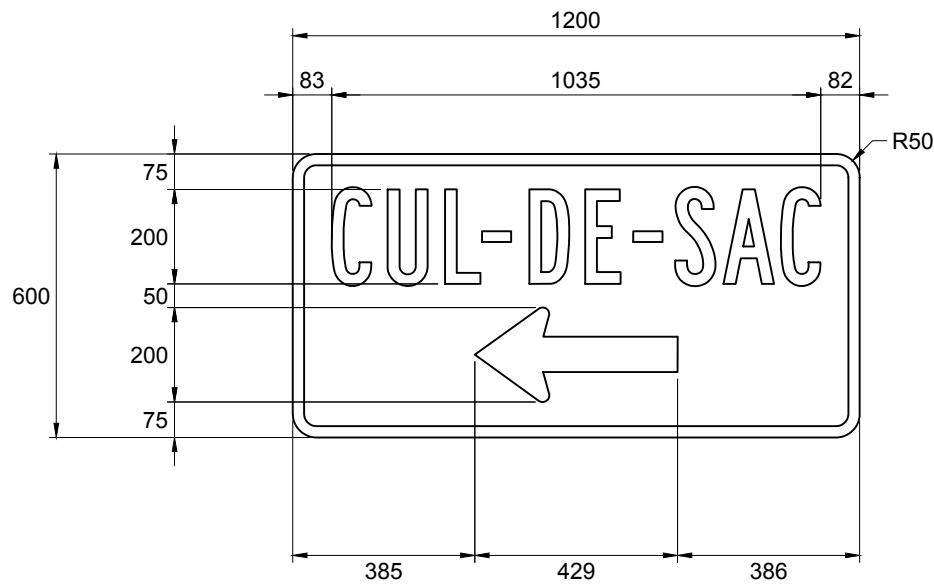
**NSR : I-375-2-G**

**Note :**

- les cotes sont en millimètres.

Nom du fichier : I-375-2-G.dwg	Pellicule : Verte type I	Préparé par : Michaël Côté, t.a.a.g.
Format : 900 mm x 450 mm	Lettrage : Highway Gothic, série B	
Bordure : Blanche, 18 mm de largeur	Échelle : 1 : 12	Approuvé par :  Audrée Perreault, ing.
	Date : 2019-08-30	

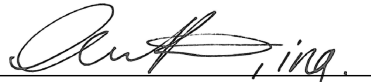
**DEVIS TECHNIQUE TYPE POUR LA FABRICATION DES PANNEAUX DE SIGNALISATION ROUTIÈRE LATÉRALE**



**NSR : I-375-2-G**

**Note :**

- les cotes sont en millimètres.

Nom du fichier : I-375-2-G.dwg	Pellicule : Verte type I	Préparé par : Michaël Côté, t.a.a.g.
Format : 1200 mm x 600 mm	Lettrage : Highway Gothic, série B	
Bordure : Blanche, 24 mm de largeur	Échelle : 1 : 16	Approuvé par :  Audrée Perreault, ing.
	Date : 2019-08-30	