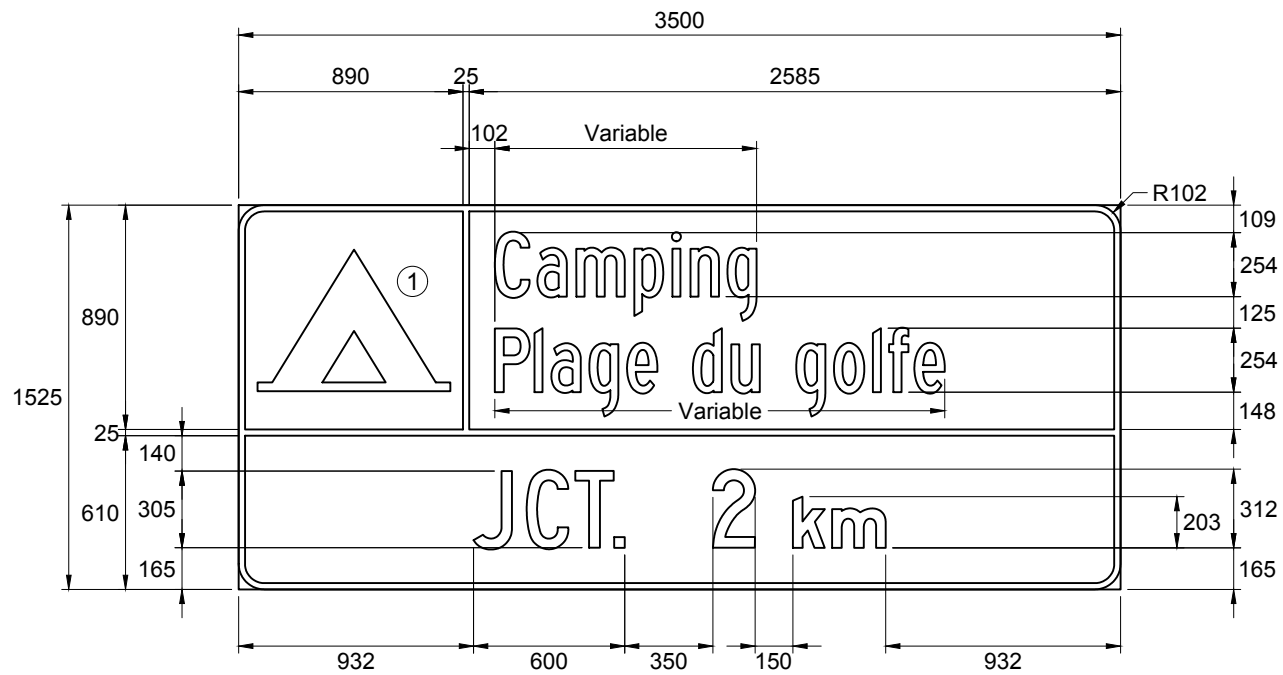


Devis technique type pour la fabrication des panneaux de signalisation routière latérale

Éch. 1:30



① Pictogramme centré et dimensionné de façon à optimiser l'espace disponible tout en respectant les marges et proportions des images montrées au *Tome V – Signalisation routière* (chap. 5, Annexe A).

Notes :

- le nom de l'équipement touristique (nom de l'attrait, de l'activité ou du service d'hébergement) doit être écrit sur la section supérieure droite du panneau;
- les cotes sont en millimètres.

Camping Plage du golf

HG, série C

JCT.

HG, série C

2

HG, série C

km

HG, série E modifiée



NSR : T-530-1

Code IMP

s. o.

Dimension

3500 mm x 1525 mm

Bordure

Noire, 25 mm de largeur

Couleur et type de pellicule

Orange type IV

Lettrage

Highway Gothic

Nom du fichier

T-530-1.dwg

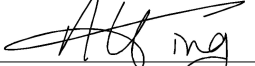
Date

2020-12-15

Préparé par

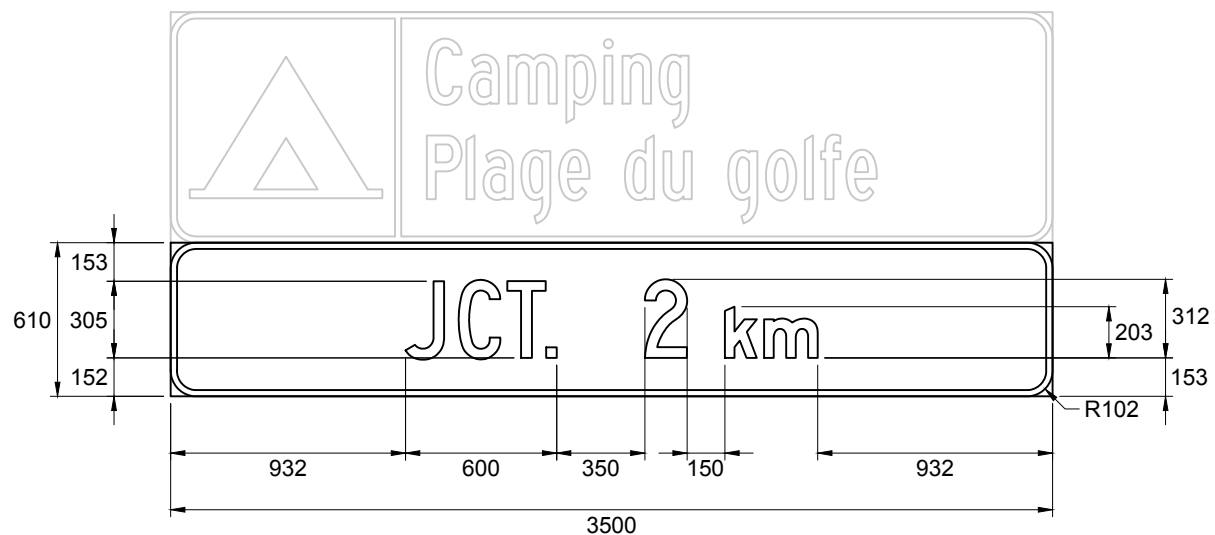
Michaël Côté, t.a.a.g.

Approuvé par


Annie-Claude Têtu, Ing.

Devis technique type pour la fabrication des panneaux de signalisation routière latérale

Éch. 1:30



NSR : T-530-1

Code IMP

s. o.

Dimension

3500 mm x 610 mm

Bordure

Noire, 25 mm de largeur

Couleur et type de pellicule

Orange type IV

Lettrage

Highway Gothic

Nom du fichier

T-530-1.dwg

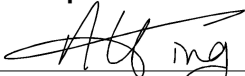
Date

2020-12-15

Préparé par

Michaël Côté, t.a.a.g.

Approuvé par


Annie-Claude Tétu, Ing.

Note :

– les cotes sont en millimètres.

JCT.

HG, série C

2

HG, série C

km

HG, série E modifiée