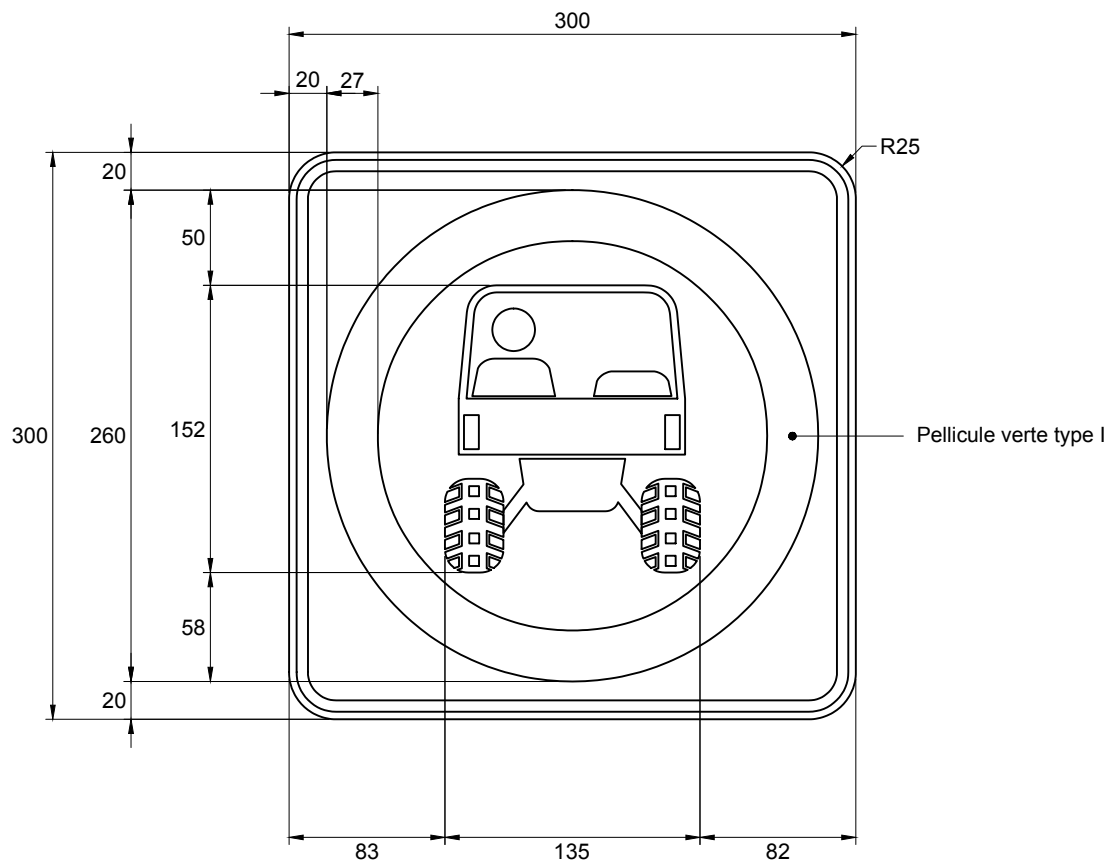


## DEVIS TECHNIQUE TYPE POUR LA FABRICATION DES PANNEAUX DE SIGNALISATION ROUTIÈRE LATÉRALE



**NSR : P-120-41**

**Note :**

- les cotes sont en millimètres.

Nom du fichier : P-120-41.dwg

Format : 300 mm x 300 mm

Bordure : Noire, 6 mm de largeur  
à 4 mm du rebord du panneau

Pellicule : Blanche type I

Lettrage : s. o.

Échelle : 1 : 4

Date : 2019-09-10

Préparé par :

Michaël Côté, t.a.a.g.

Approuvé par :

  
Aurée Perreault, ing.