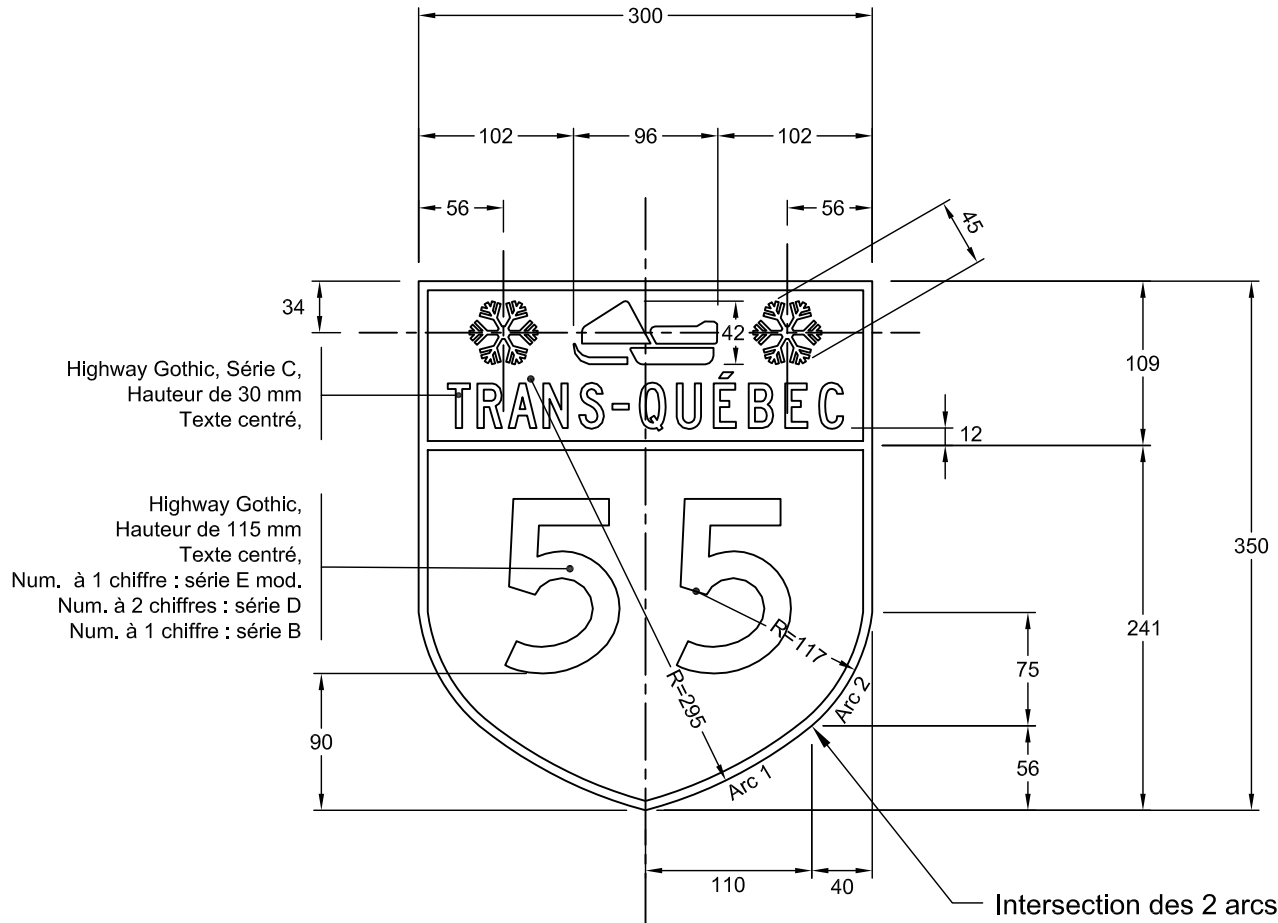


DEVIS TECHNIQUE TYPE POUR LA FABRICATION DES PANNEAUX DE SIGNALISATION ROUTIÈRE LATÉRALE



Notes : - Les cotes sont en mm.

Nom du fichier : T-131-1-300x300.dwg

Format : 300 mm x 300 mm

Bordure : Blanche, 6 mm de largeur

Pellicule : Bleu, type 1

Lettrage : Highway Gothic, blanc

Échelle : 1: 5

Date : 2007-01-29

Dessiné par : Eric Beaumier, t.t.p.

Recommandé par : René Boulanger, t.t.p.

Approuvé par :

Michel Masse
Michel Masse, Ing.