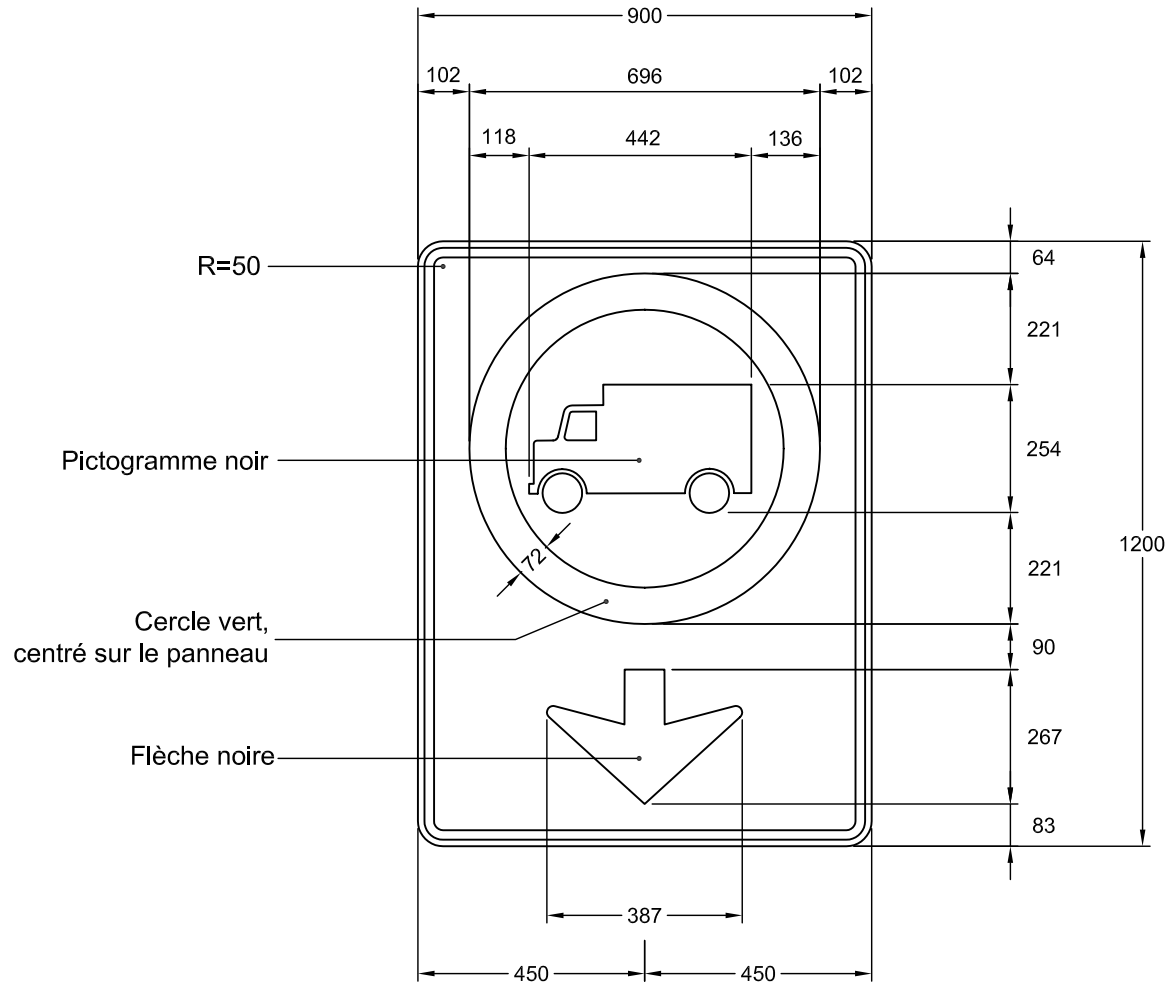


DEVIS TECHNIQUE TYPE POUR LA FABRICATION DES PANNEAUX DE SIGNALISATION ROUTIÈRE LATÉRALE



NSR : P - 120 - 5

IMP : 9913157074

Notes : - Les cotes sont en mm.

- Pour détails de la flèche,
voir le devis technique
" types de flèches "

Nom du fichier : P-120-5-900x1200.dwg

Format : 900 mm x 1200 mm

Bordure : Noire, 19 mm de largeur à
13 mm au rebord du panneau

Pellicule : Blanche type 1

Létrage :

Échelle : 1: 15

Date : 2003-06-05

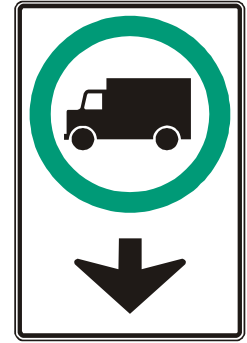
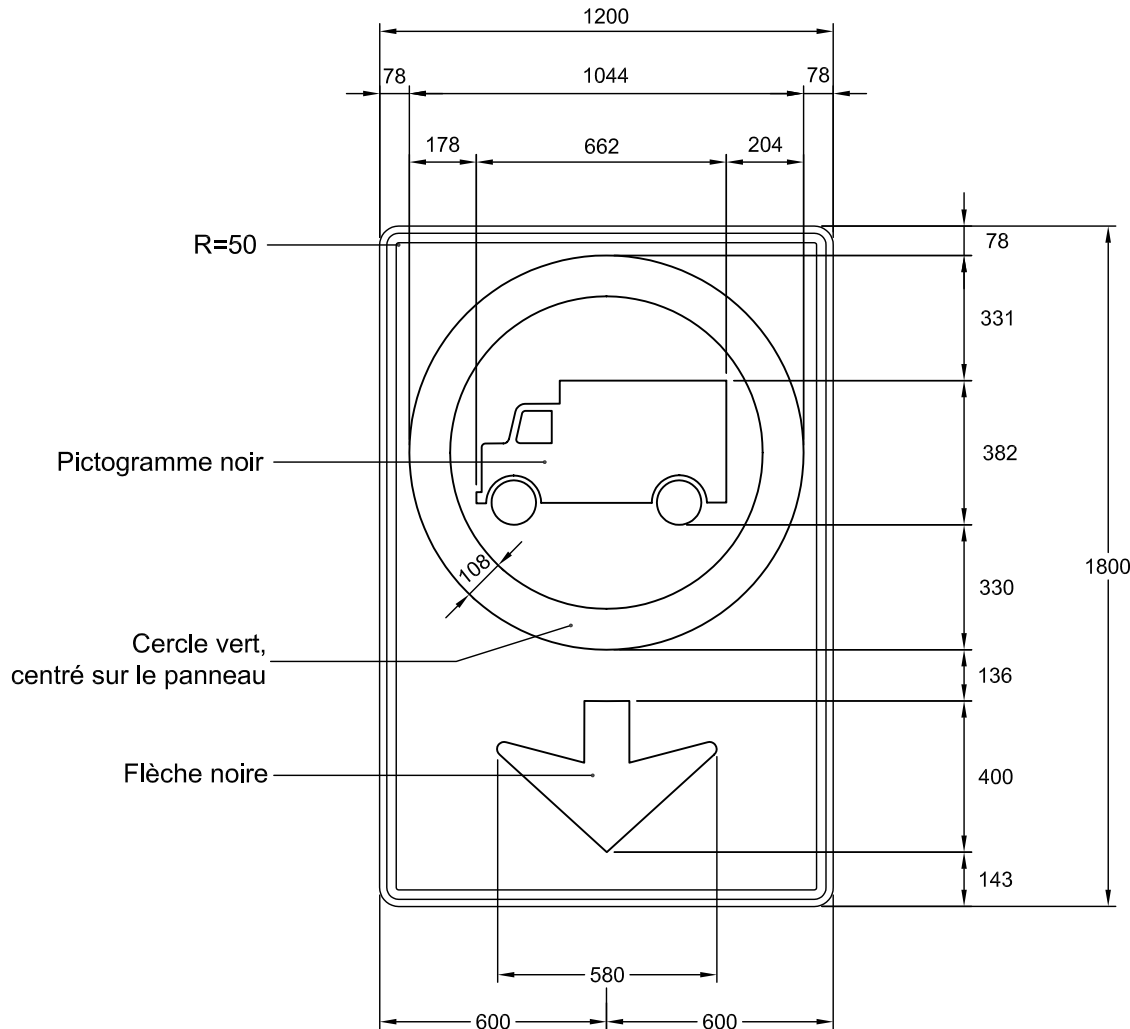
Dessiné par : Eric Beaumier, t.t.p.

Recommandé par : René Boulanger, t.t.p.

Approuvé par :

Michel Masse
Michel Masse, Ing.

DEVIS TECHNIQUE TYPE POUR LA FABRICATION DES PANNEAUX DE SIGNALISATION ROUTIÈRE LATÉRALE



NSR : P - 120 - 5

IMP : 9913168006

Notes : - Les cotes sont en mm.

- Pour détails de la flèche,
voir le devis technique
" types de flèches "

Nom du fichier : P-120-5-1200x1800.dwg

Format : 1200 mm x 1800 mm

Bordure : Noire, 19 mm de largeur à
13 mm au rebord du panneau

Pellicule : Blanche type 1

Lettrage :

Échelle : 1: 20

Date : 2003-06-05

Dessiné par : Eric Beaumier, t.t.p.

Recommandé par : René Boulanger, t.t.p.

Approuvé par :

Michel Masse
Michel Masse, Ing.