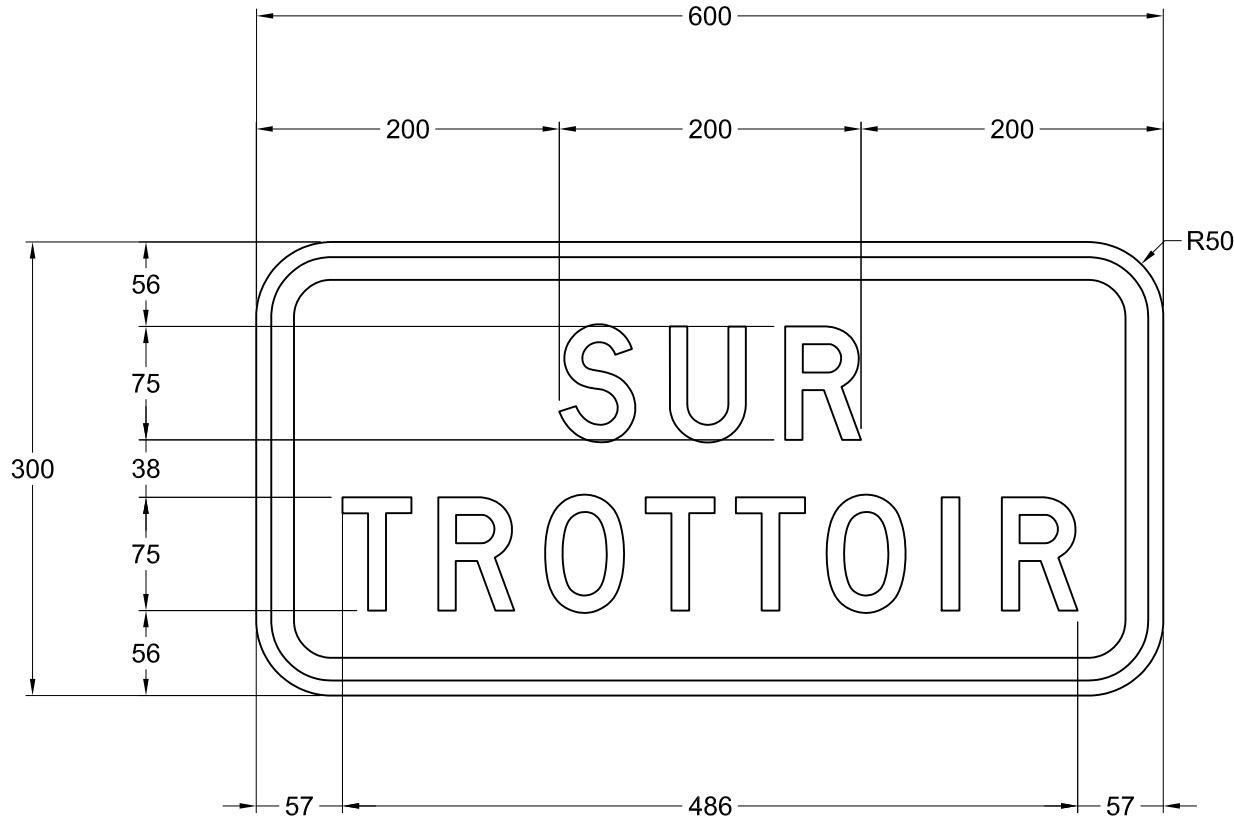


DEVIS TECHNIQUE TYPE POUR LA FABRICATION DES  
PANNEAUX DE SIGNALISATION ROUTIÈRE LATÉRALE



NSR : P-120-P-3

IMP : 9913138044

Notes :

- les cotes sont en millimètres.

Nom du fichier : P-120-P-3.dwg

Format : 600 mm x 300 mm

Bordure : Noire, 15 mm de largeur à  
10 mm au rebord du panneau

Pellicule : Blanche type I

Lettrage : Highway Gothic, série C

Échelle : 1 : 5

Date : 2015-05-27

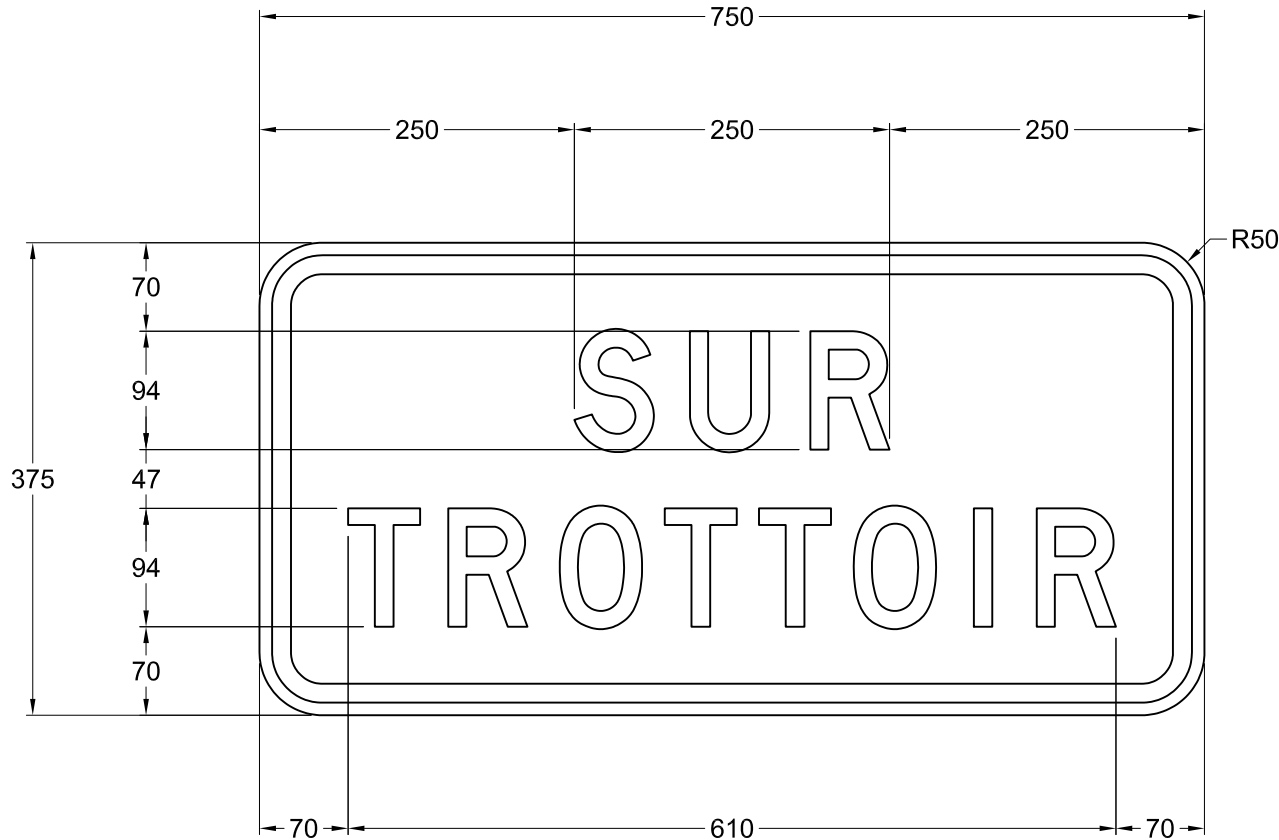
Préparé par :

Caroline Pelletier, t.t.p.

Approuvé par :

*Michel Masse*  
Michel Masse, ing.

**DEVIS TECHNIQUE TYPE POUR LA FABRICATION DES  
PANNEAUX DE SIGNALISATION ROUTIÈRE LATÉRALE**



**NSR : P-120-P-3**

**IMP : 9913149011**

**Notes :**

- les cotes sont en millimètres.

Nom du fichier : P-120-P-3.dwg

Format : 750 mm x 375 mm

Bordure : Noire, 15 mm de largeur à  
10 mm au rebord du panneau

Pellicule : Blanche type I

Lettrage : Highway Gothic, série C

Échelle : 1 : 6

Date : 2015-05-27

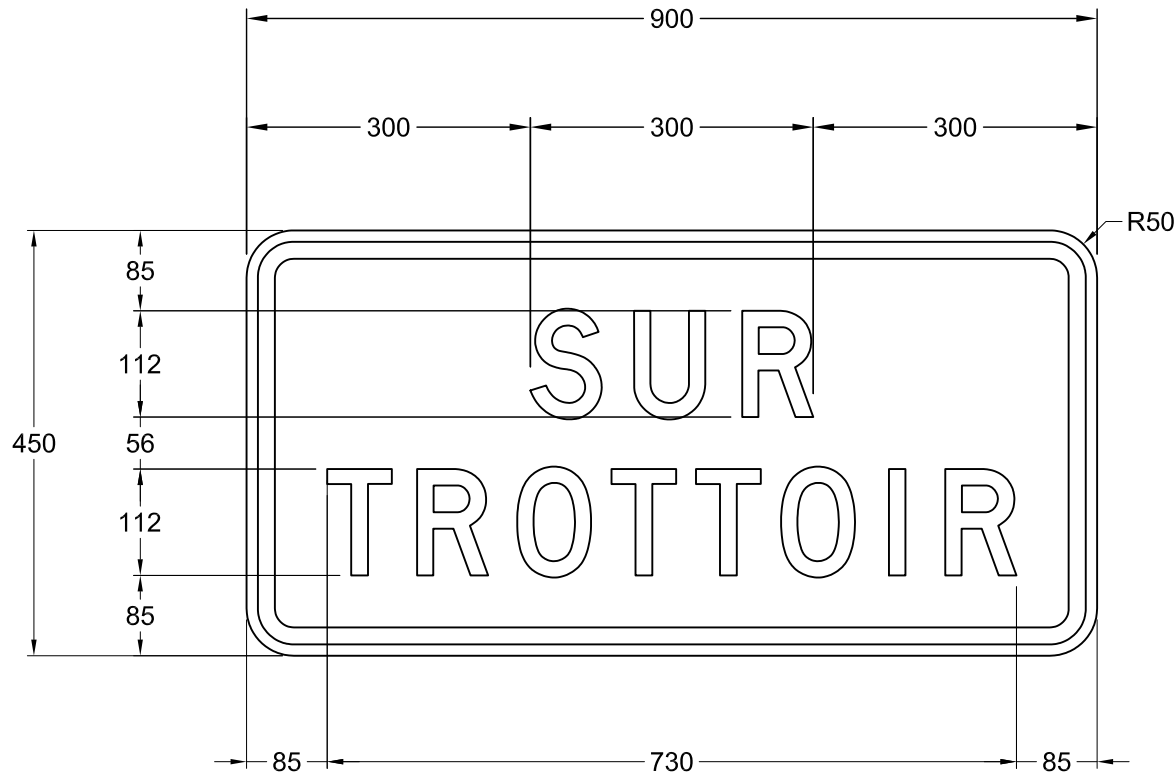
Préparé par :

Caroline Pelletier, t.t.p.

Approuvé par :

*Michel Masse*  
Michel Masse, ing.

**DEVIS TECHNIQUE TYPE POUR LA FABRICATION DES  
PANNEAUX DE SIGNALISATION ROUTIÈRE LATÉRALE**



**NSR : P-120-P-3**

**IMP : 9913154058**

**Notes :**

- les cotes sont en millimètres.

Nom du fichier : P-120-P-3.dwg

Format : 900 mm x 450 mm

Bordure : Noire, 18 mm de largeur à  
12 mm au rebord du panneau

Pellicule : Blanche type I

Lettrage : Highway Gothic, série C

Échelle : 1 : 8

Date : 2015-05-27

Préparé par :

Caroline Pelletier, t.t.p.

Approuvé par :

*Michel Masse*  
Michel Masse, ing.