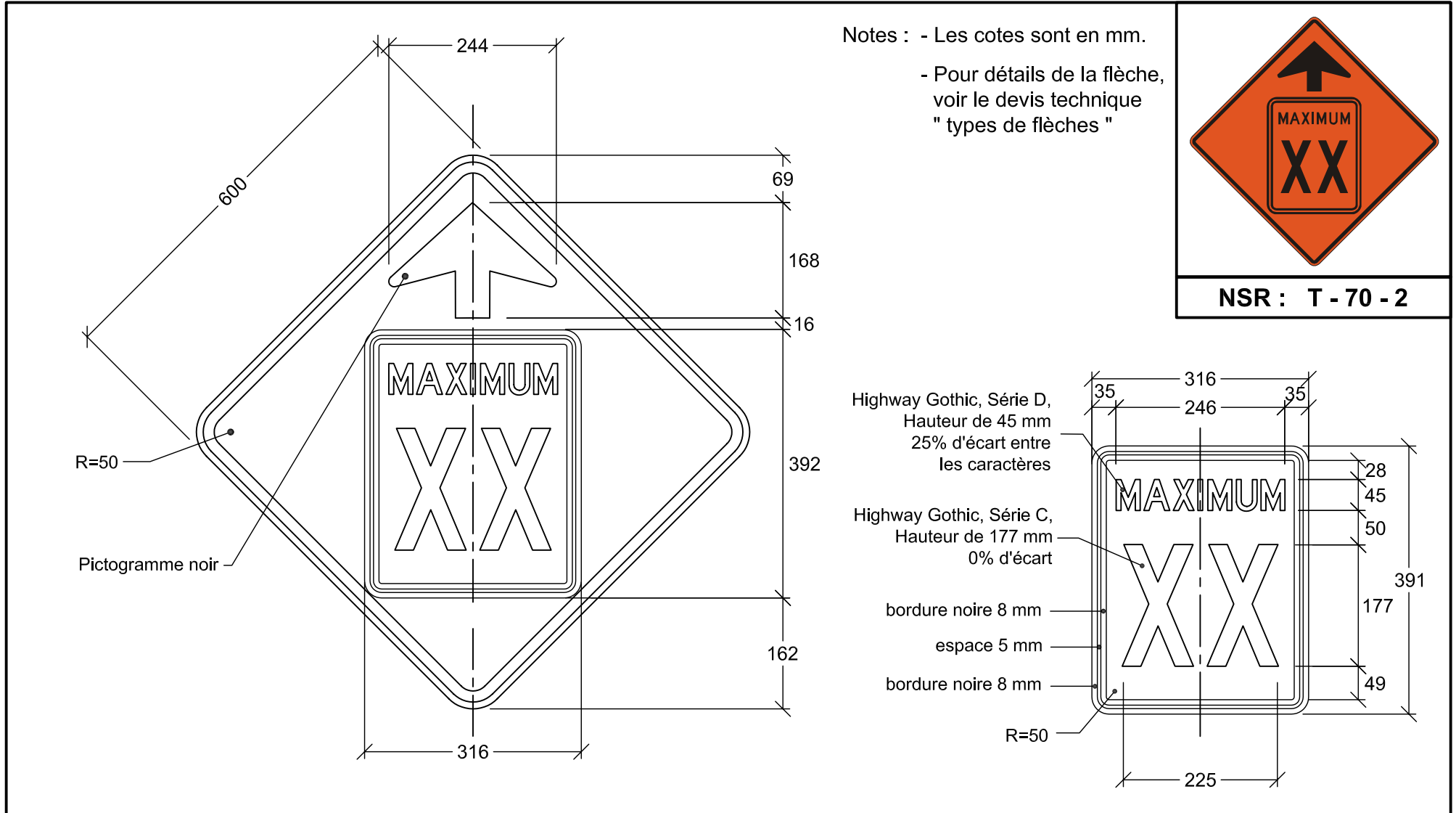
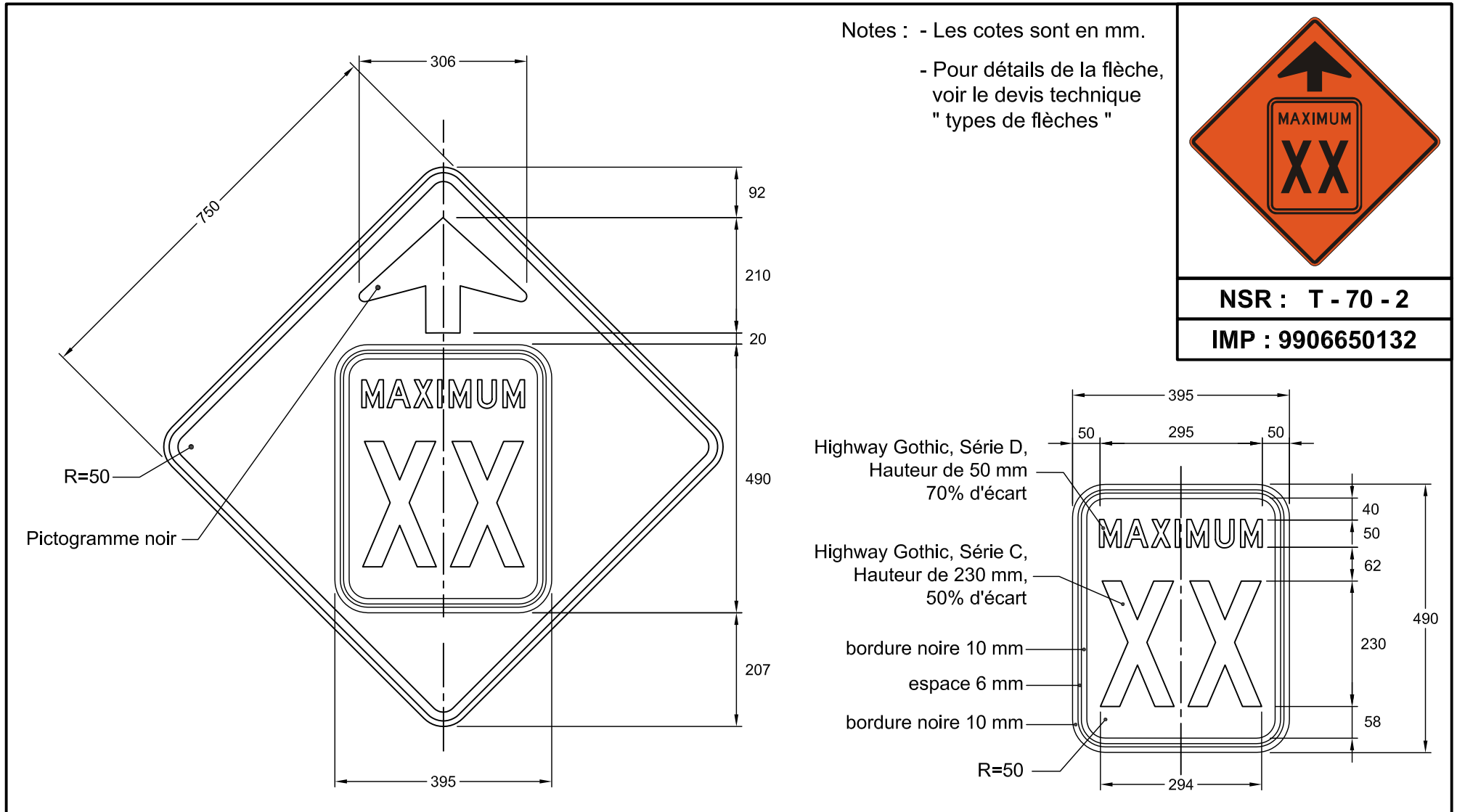


DEVIS TECHNIQUE TYPE POUR LA FABRICATION DES PANNEAUX DE SIGNALISATION ROUTIÈRE LATÉRALE



Nom du fichier : T-70-2-600x600.dwg	Pellicule : Orange fluo, type 7	Dessiné par : Pierre-Olivier Fecteau
Format : 600 mm x 600 mm	Lettrage : Highway Gothic, noir	Recommandé par :
Bordure : Noire, 16 mm de largeur à 10 mm au rebord du panneau	Échelle : 1: 8	Approuvé par : <i>Michel Masse</i>
	Date : 2009-06-17	Michel Masse, Ing.

DEVIS TECHNIQUE TYPE POUR LA FABRICATION DES PANNEAUX DE SIGNALISATION ROUTIÈRE LATÉRALE



Nom du fichier : T-70-2-750x750.dwg	Pellicule : Orange fluo, type 7	Dessiné par : Eric Beaumier, t.t.p.
Format : 750 mm x 750 mm	Lettrage : Highway Gothic, noir	Recommandé par : René Boulanger, t.t.p.
Bordure : Noire, 16 mm de largeur à 10 mm au rebord du panneau	Échelle : 1: 10	Approuvé par : <i>Michel Masse</i>
	Date : 2005-01-14	Michel Masse, Ing.

DEVIS TECHNIQUE TYPE POUR LA FABRICATION DES PANNEAUX DE SIGNALISATION ROUTIÈRE LATÉRALE

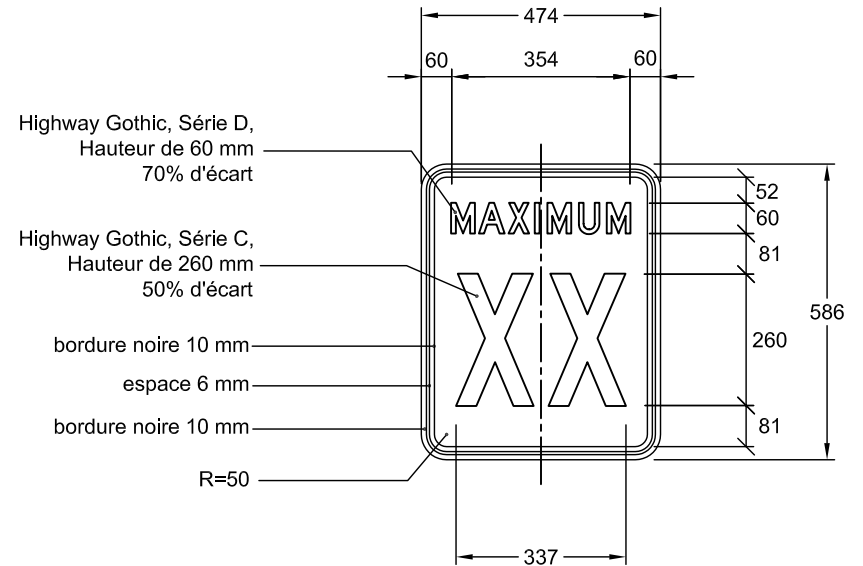
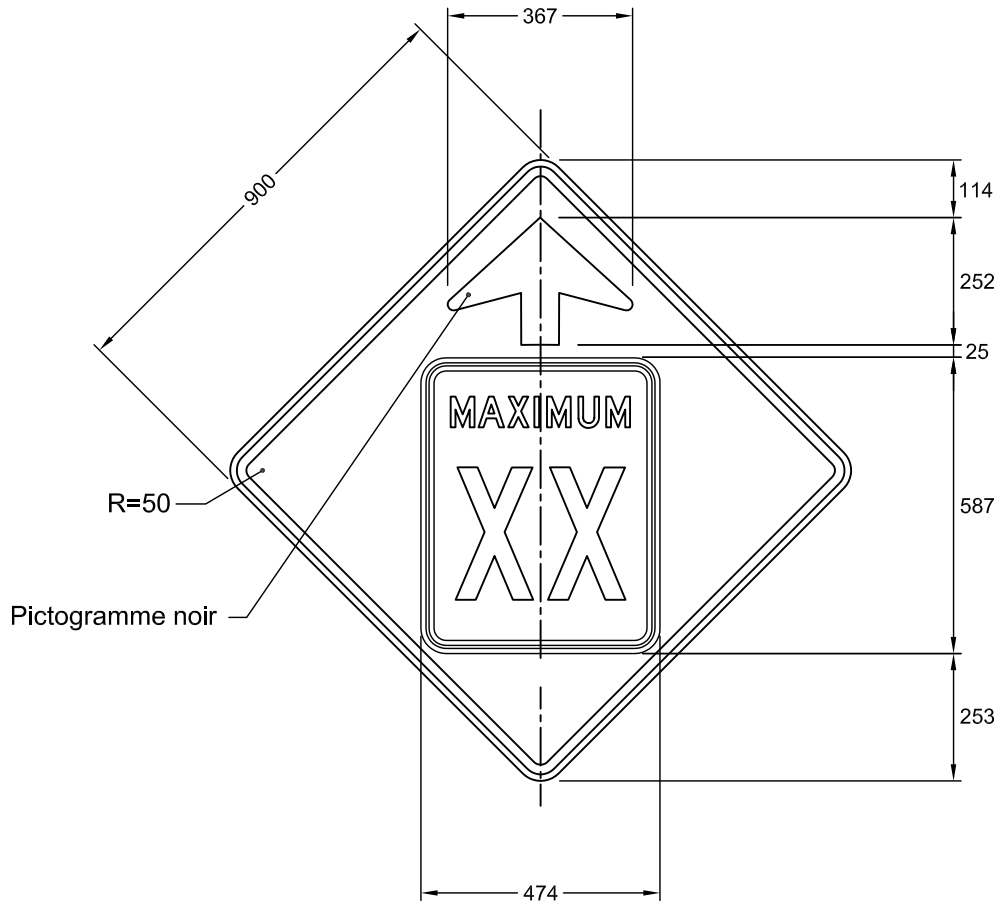
Notes : - Les cotes sont en mm.

- Pour détails de la flèche,
voir le devis technique
" types de flèches "



NSR : T - 70 - 2

IMP : 9906656061



Nom du fichier : T-70-2-900x900.dwg

Format : 900 mm x 900 mm

Bordure : Noire, 19 mm de largeur à
13 mm au rebord du panneau

Pellicule : Orange fluo, type 7

Lettrage : Highway Gothic, noir

Échelle : 1: 15

Date : 2005-01-14

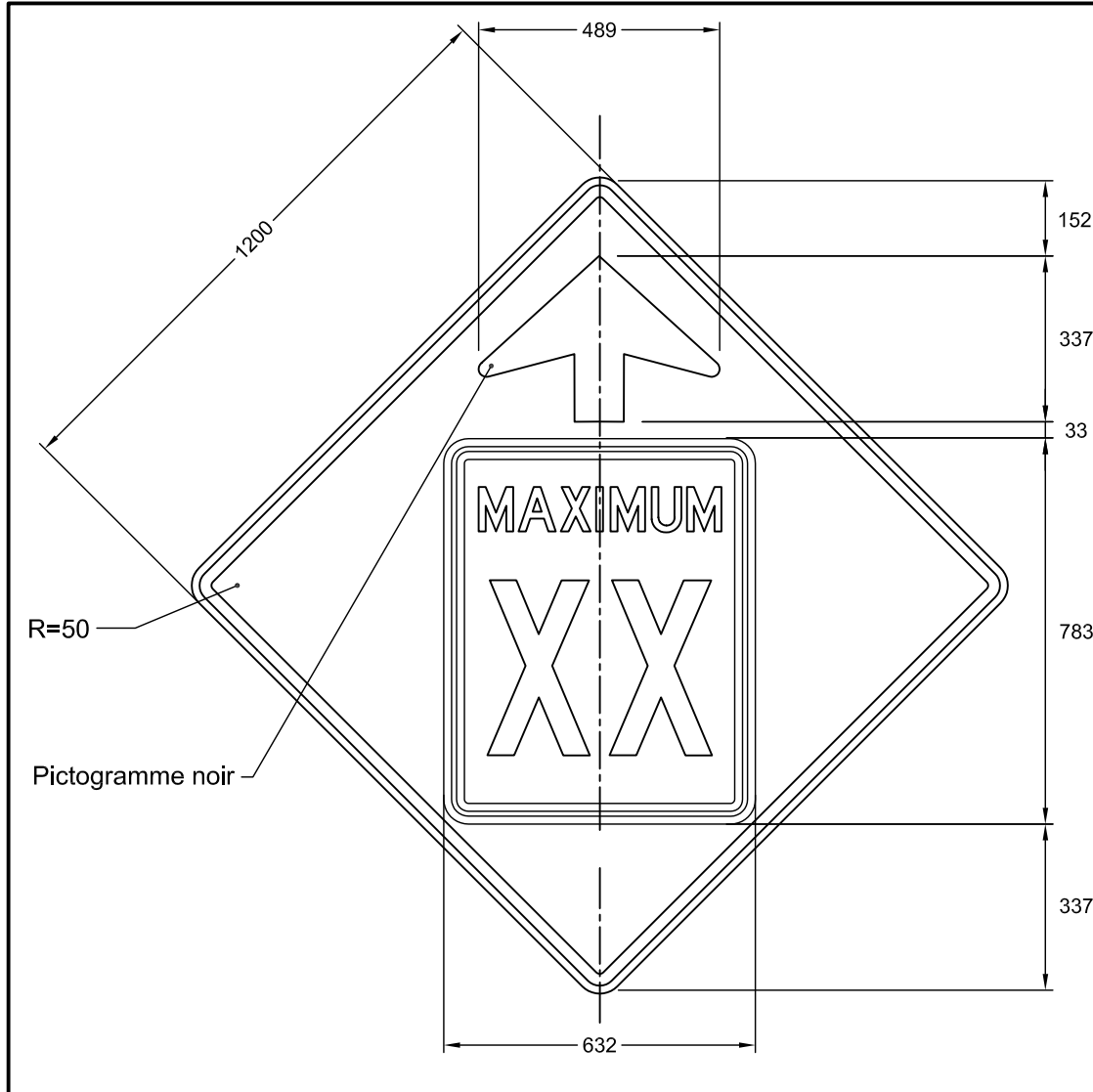
Dessiné par : Eric Beaumier, t.t.p.

Recommandé par : René Boulanger, t.t.p.

Approuvé par :

Michel Masse
Michel Masse, Ing.

DEVIS TECHNIQUE TYPE POUR LA FABRICATION DES PANNEAUX DE SIGNALISATION ROUTIÈRE LATÉRALE



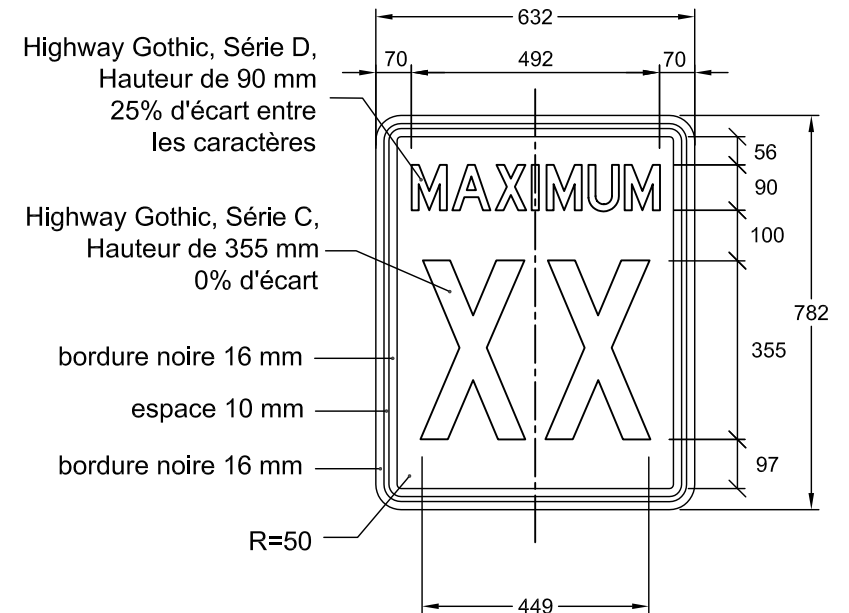
Notes : - Les cotes sont en mm.

- Pour détails de la flèche,
voir le devis technique
" types de flèches "



NSR : T - 70 - 2

IMP : 9906666129



Nom du fichier : T-70-2-1200x1200.dwg

Format : 1200 mm x 1200 mm

Bordure : Noire, 25 mm de largeur à
19 mm au rebord du panneau

Pellicule : Orange fluo, type 7

Lettrage : Highway Gothic, noir

Échelle : 1: 15

Date : 2005-01-14

Dessiné par : Eric Beaumier, t.t.p.

Recommandé par : René Boulanger, t.t.p.

Approuvé par :

Michel Masse
Michel Masse, Ing.