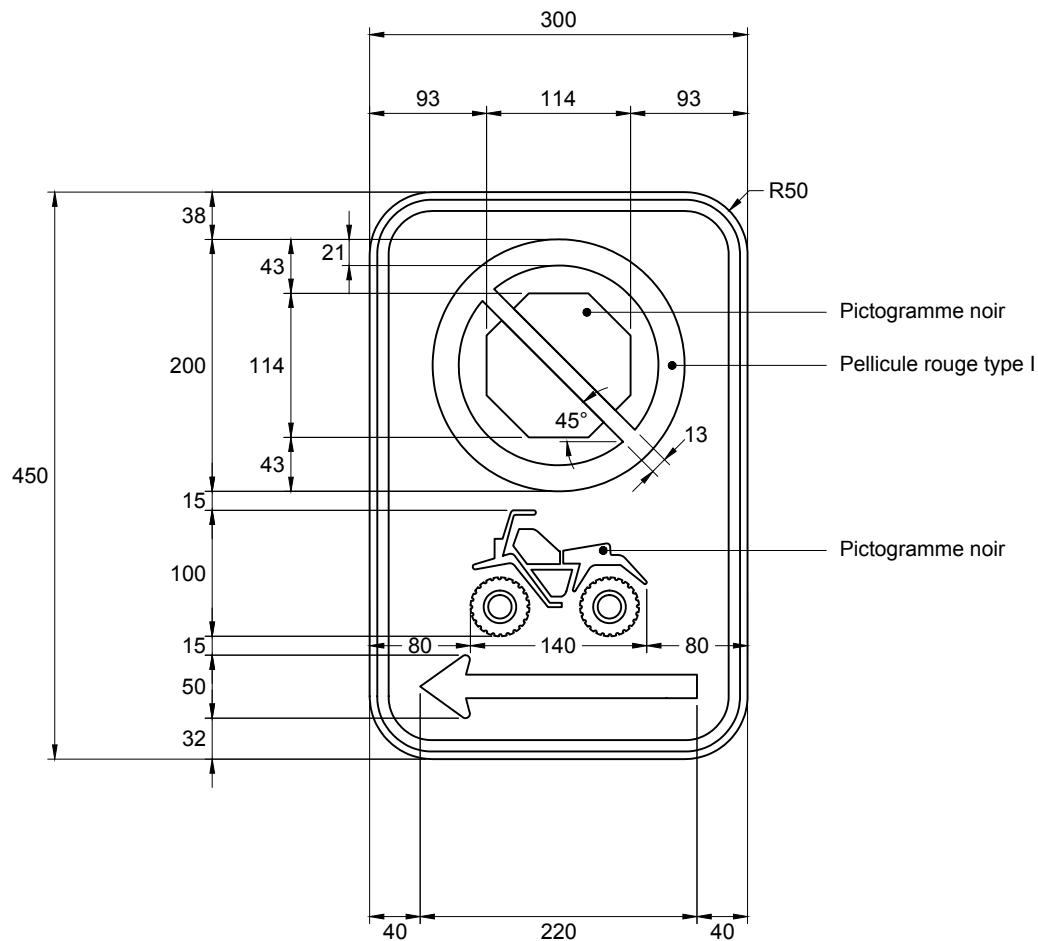



DEVIS TECHNIQUE TYPE POUR LA FABRICATION DES PANNEAUX DE SIGNALISATION ROUTIÈRE LATÉRALE



Note :
- les cotes sont en millimètres.

Nom du fichier : P-160-1-G.dwg	Pellicule : Blanche type I	Préparé par : Michaël Côté, t.a.a.g.
Format : 300 mm x 450 mm	Lettrage : s. o.	
Bordure : Noire, 9 mm de largeur à 6 mm du rebord du panneau	Échelle : 1 : 6	Approuvé par :  Aurée Perreault, ing.
	Date : 2019-09-16	